

Ventilanbohrbrücken für FZ (AZ) - Rohre VAB AZ

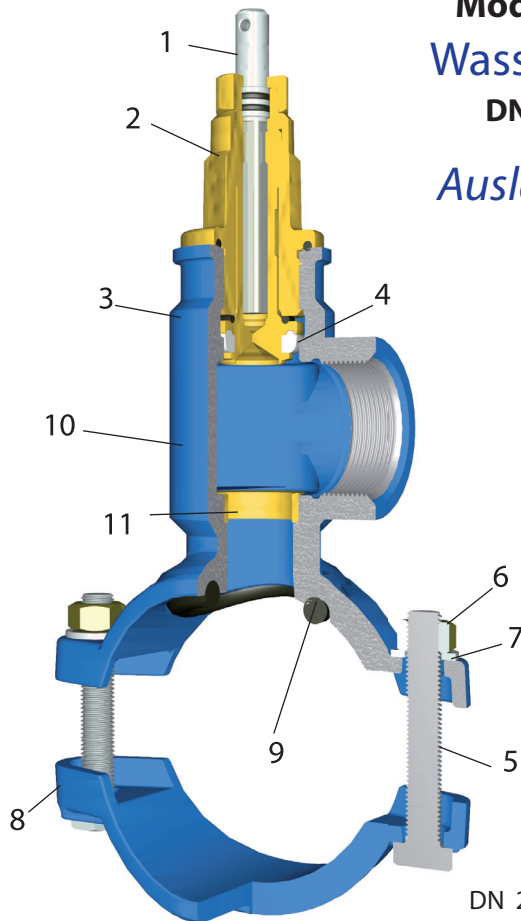
Haltebügel aus duktilem Gusseisen GGG

Modell 01.01

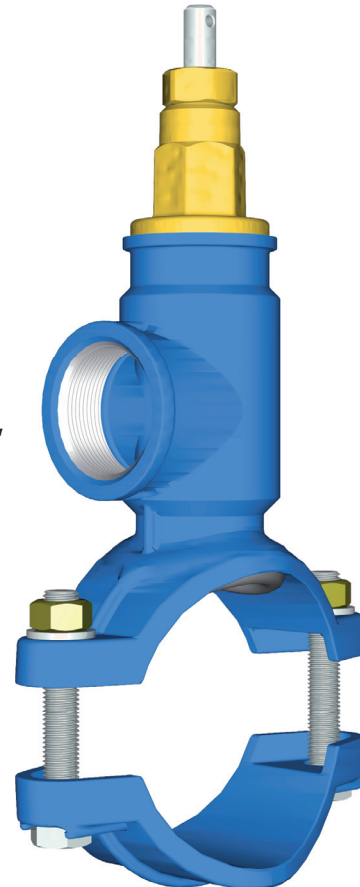
Wasser PN 16

DN 80 - 200

Auslaufartikel



Rp 2"



DN 250 - 600
siehe Modell 02.03.02

Pos.	Benennung	Werkstoff	DN	für Rohre DA (mm)
1	Spindel	X20 Cr 13	80	98-104
2	Ventil	CW617N / 724R	100	118-130
3	Oberteil	EN-GJS-450-10	150	168-190
4	Dichtung	POM	200	220-252
5	Schrauben	A2-1.4301		
6	Muttern	A4-1.4571		
7	U-Scheibe	A2-1.4301		
8	Bügel	EN-GJS-450-10		
9	Dichtung	EPDM		
10	Beschichtung	Epoxyd - EKB		
11	Sitz	CW617N/ 724R		
DN 250 - 600 siehe Modell 02.03.02				
Zwischengrößen mit breiten Niro-Bügeln auf Anfrage				

Druckanbohrarmatur nach DVGW W 336 zur Anbohrung von Faserzement (AZ)-leitungen mit Kugelhilfsventil.

Maße: entsprechend DIN 3543 Teil 2
Anbohrung max. 38 mm

Oberteil: Duktiler Guss GGG
EN-GJS-450-10 nach DIN EN 1563 mit Kunststoffbeschichtung - EKB

Bügel: Duktiler Guss GGG
EN-GJS-450-10 nach DIN EN 1563 mit Kunststoffbeschichtung - EKB,

Muttern: DIN 934; A4 + galv. Verzinkung
Ventil: Pressmessing, bleifrei optional

Spindel: X20 Cr 13; 1.4021

Dichtungen: Elastomere nach EN 681-1;
DVGW W270; KTW / UBA

Abgang: Rp 2" - Gewinde nach DIN EN 10226-1

Einsatzbereich: Trinkwasser; MOP 16

Anschlussverschraubungen: Seiten 08.01 - 08.02

Einbaugarnituren: Seiten 07.01 - 07.11