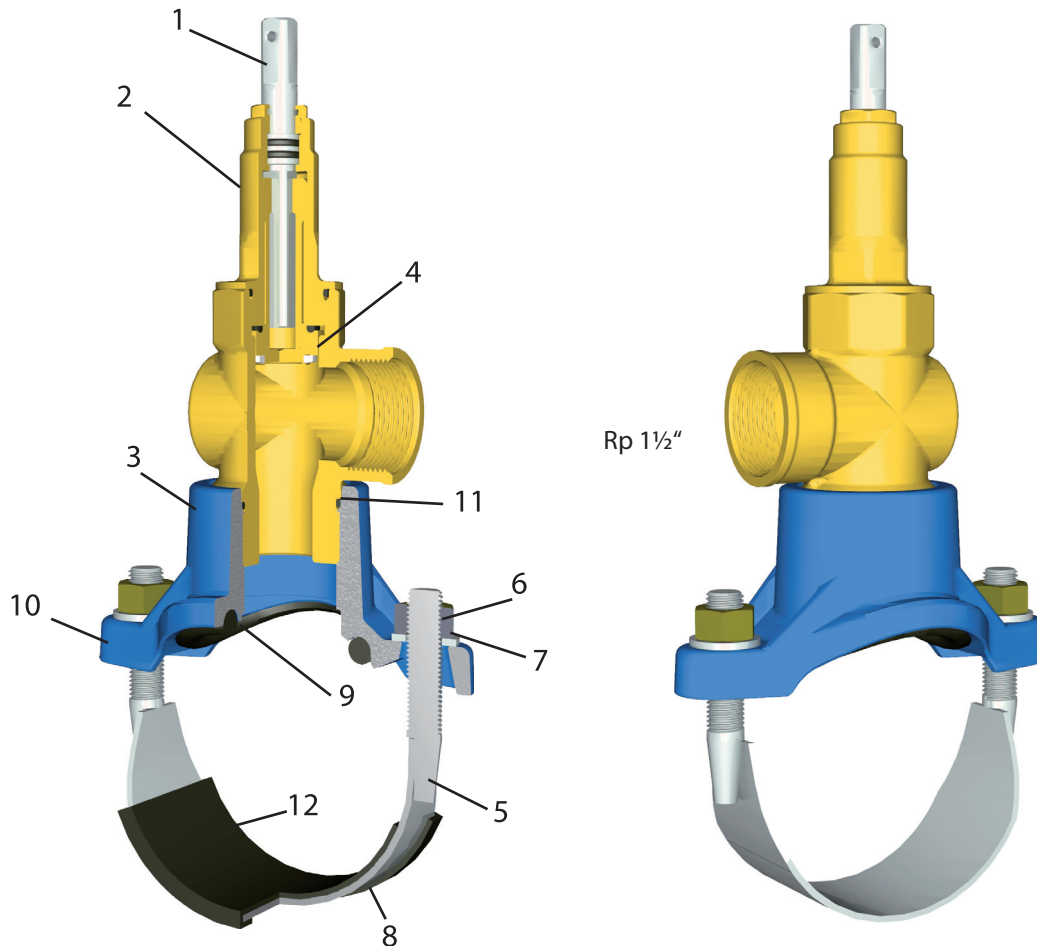


Wasser PN 16
DN 80 - 400

Ventilanbohrschelle VAS
mit MS - Eckventil Rp 1½"
für Guss- und Stahlrohr
Modell 02.03.01



Pos.	Benennung	Werkstoff	DN	für Rohre DA (mm)
1	Spindel	X20 Cr 13	80	88-100
2	Ventil - OT	CWN617/724R	100	108-122
3	Haltestück	EN-GJS-400-15	125	134-150
4	Dichtung	POM	150	159-174
5	Bolzen	A2-1.4301	200*	211-226
6	Muttern	A4-1.4571	250**	251-280
7	U-Scheibe	A2-1.4301	300	315-342
8	Bügel	A2-1.4301		
9	Dichtung	EPDM		
10	Beschichtung	Epoxyd - EKB		
11	Dichtung	EPDM		
12	Einlage	EPDM		

* Übergangs - VAS DN 175, DA 185 - 200 mm
**Übergangs - VAS DN 225, DA 240 - 252 mm

Anbohrsystem mit Kolbenschieber
„Union-System“

Einsatzbereich: Trinkwasser PN 16

Druckanbohrarmatur nach DVGW W 336 geprüft
DVGW - Reg.-Nr: DW-6601BM0254

Ventilanbohrschelle zur schnellen, sicheren und dauerhaften Montage auf Rohrleitungen aus Guss- und Stahlrohr. Haltebügel, Schrauben und U-Scheiben aus nichtrostendem Stahl A2; optional mit Gummieinlage. Dichtungen mit DVGW- W270 und KTW – Prüfzeugnis nach EN 681-1WA.

Pressmessing - Oberteil mit Abgang Rp 1 ½" und O-Ring-Nut.

Duktiles Guss – Unterteil aus EN-GJS nach DIN EN 1563; Kunststoffbeschichtet EKB nach DVGW W 270.

Ventiloberteil optional aus bleifreiem Pressmessing.

Anschlussverschraubungen: Seiten 08.01 - 08.02
Einbaugarnituren: Seiten 07.01 - 07.11

DN 350 - 600 siehe Seite 02.11 S03

Schoppenkamp 9 • 45883 Gelsenkirchen • Fon +49 (209) 944104 -0 • Fax + 49(209) 944104-20 • Internet www.vaf-voigt.de