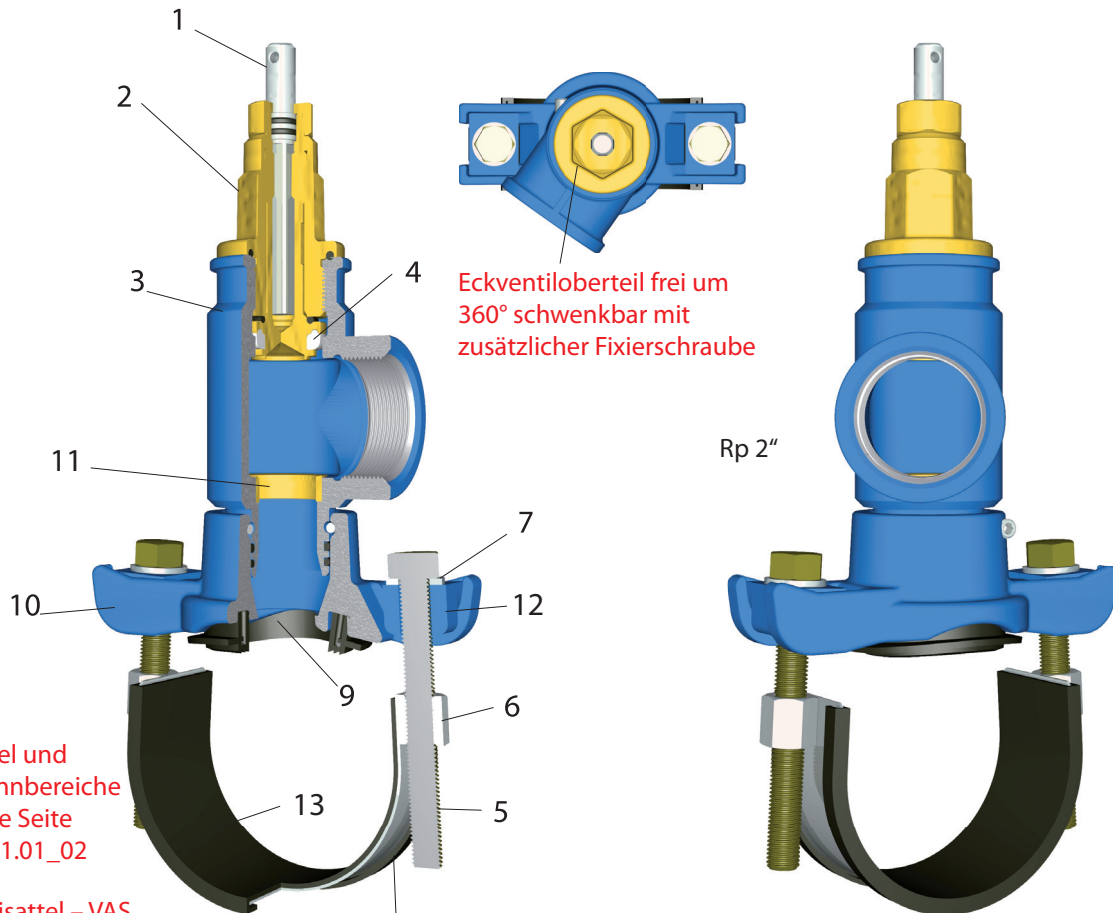


Universal - Ventilanbohrschelle UNI - VAS mit GGG - Eckventil Rp2" für Guss-, Stahl- und AZ(FZ) - Rohr Modell 02.03.03

Wasser PN 16
DN 80 - 400



Eckventiloberteil frei um
360° schwenkbar mit
zusätzlicher Fixierschraube

Bügel und
Spannbereiche
siehe Seite
02.11.01_02

Multisattel – VAS
Ein Oberteil einschließlich
Dichtung für die Dimensionen DN 80 – 400.
Niro Haltebügel mit großem Spannbereichen aus
Band 60 x 1,5 mm für GGG / ST
Band 90 x 1,5 mm für AZ / FZ

Anbohrsystem mit Kugelhilfsventil

Einsatzbereich: Trinkwasser PN 16
Druckanbohrarmatur nach DVGW W 336

Pos.	Benennung	Werkstoff
1	Spindel	X20 Cr 13
2	Ventil - OT	CW617N / 724R
3	Oberteil	EN-GJS-400-15
4	Dichtung	POM
5	Schrauben	V4A galv.verz.
6	Muttern	V2A
7	U-Scheibe	V2A
8	Bügel	V2A
9	Dichtung	EPDM
10	Beschichtung	EKB oder Email
11	Sitz	CW617N / 724R
12	Kalotten	PA6GF
13	Einlage	EPDM

Universal-Ventilanbohrschelle zur schnellen, sicheren und dauerhaften Montage auf Rohrleitungen aus Guss-, Stahl- und AZ / FZ -Rohr.

Frei um 360° schwenkbares Eckventiloberteil mit zusätzlicher Fixierschraube.
Haltebügel, Schrauben und U-Scheiben aus nichtrostendem VA - Stahl.
Dichtungen nach DVGW- W270; KTW/UBA ; EN 681-1WA.
Duktiles Guss – Oberteil aus EN-GJS nach DIN EN 1563;
Kunststoffbeschichtet EKB nach DVGW W 270.

Ventiloberteil aus bleifreiem Pressmessing optional.

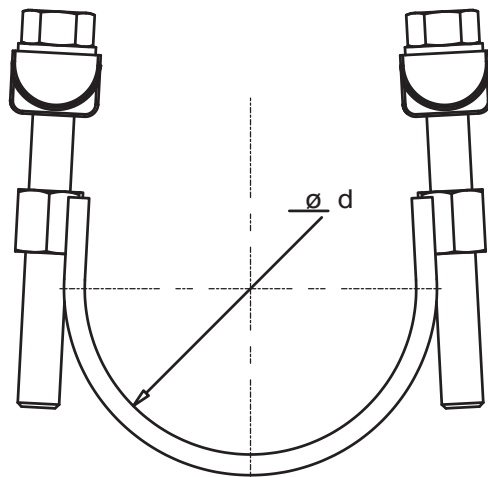
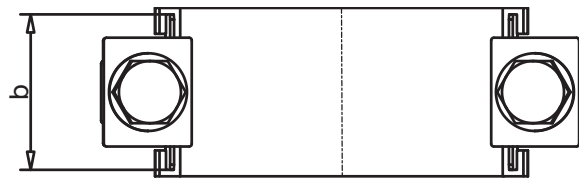
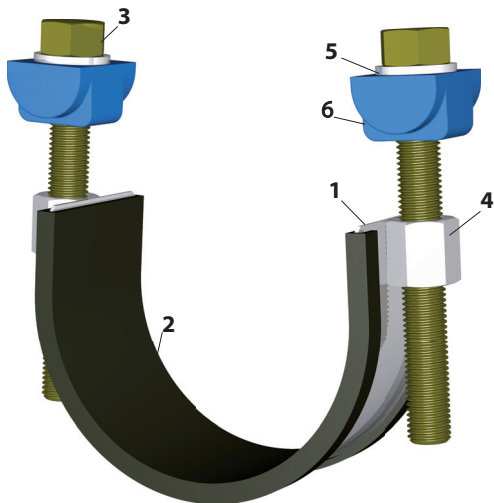
Anschlussverschraubungen: Seiten 08.01 - 08.02
Einbaugarnituren: Seiten 07.01 - 07.11

DN 350 - 600 siehe Seite 02.11 S03

Schoppenkamp 9 • 45883 Gelsenkirchen • Fon +49 (209) 944104 -0 • Fax + 49(209) 944104-20 • Internet www.vaf-voigt.de

Haltebügel für Universal - Anbohrarmaturen für Guß-, Stahl- und AZ-Rohr DN 80 - 400

Modell 02.11.01 B=60
Modell 02.11.02 B=90



Pos.	Benennung	Werkstoff
1	Haltebügel	V2A
2	Elastomereinlage	EPDM
3	Schrauben	V4A galv. verz.
4	Muttern	V2A
5	U-Scheibe	V2A
6	Kalotten	PA6GF

Haltebügel einschließlich Schrauben, U-Scheiben und Kalotten in korrosionsbeständiger Ausführung.

Große Schraubenlänge und damit große Spannbereiche der Bügel.

Umlaufende Elastomereinlage im Bügelband.

Breite 60 mm für GG/GGG/ST - Rohre
Breite 90 mm für AZ / FZ - Rohre

Spannbereich - d		Artikelnummern	
D1	D2	Bügel B=60	Bügel B=90
mm			
74	101	02.11.01.080 g	02.11.02.080 g
108	137	02.11.01.100 g	02.11.02.100 g
133	166	02.11.01.125 g	02.11.02.125 g
168	204	02.11.01.150 g	02.11.02.150 g
215	246	02.11.01.200 g	02.11.02.200 g
245	275	02.11.01.250 g	02.11.02.250 g
273	305	02.11.01.300 g	02.11.02.300 g
317	349	02.11.01.301 g	02.11.02.301 g
352	383	02.11.01.350 g	02.11.02.350 g
405	435	02.11.01.400 g	02.11.02.400 g
453	483	02.11.01.401 g	02.11.02.401 g