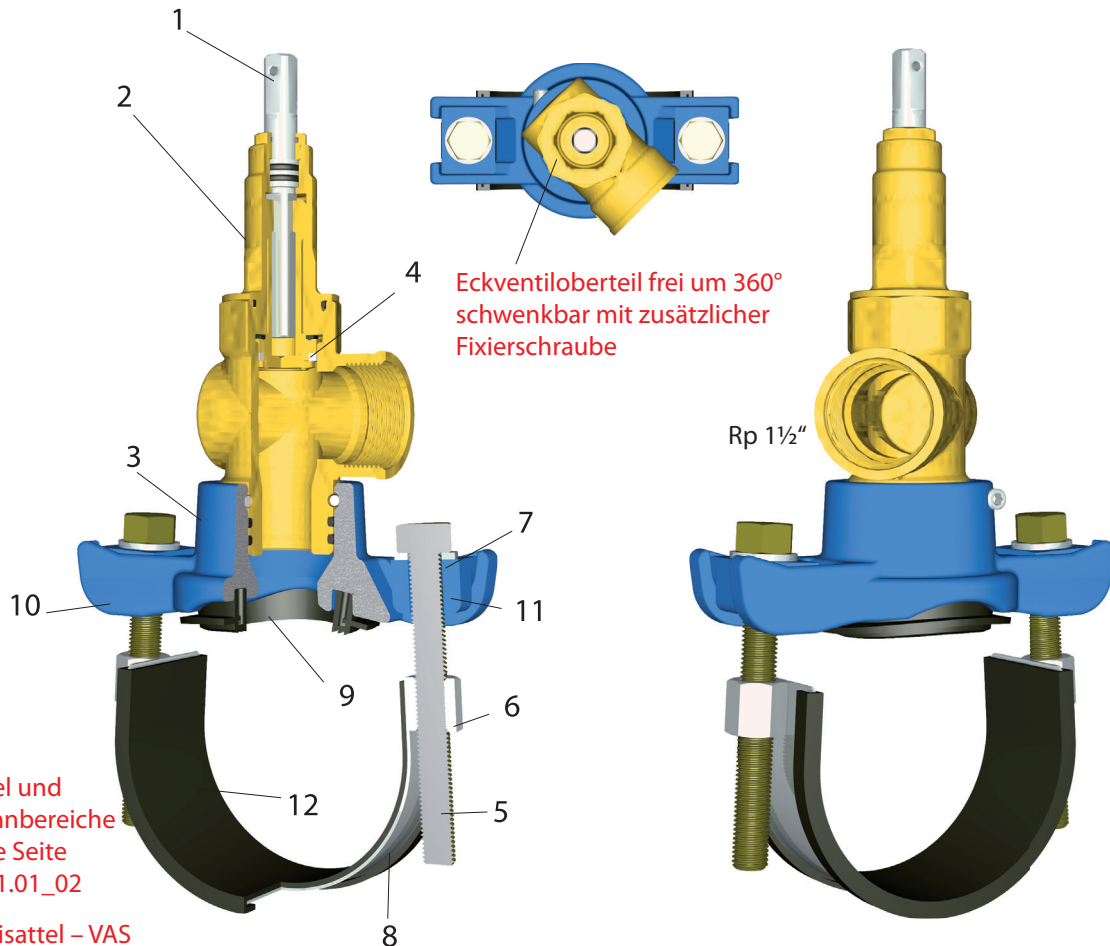


## Universal - Ventilanbohrschelle UNI - VAS

Wasser PN 16  
DN 80 - 400

mit MS - Eckventil Rp 1½"  
für Guss-, Stahl- und AZ(FZ) - Rohr

Modell 02.03.04



Bügel und  
Spannbereiche  
siehe Seite  
02.11.01\_02

Multisattel - VAS

Ein Oberteil einschließlich  
Dichtung für die Dimensionen DN 80 - 400.  
Niro Haltebügel mit großem Spannbereichen aus  
Band 60 x 1,5 mm für GGG / ST  
Band 90 x 1,5 mm für AZ / FZ

Anbohrsystem mit Kolbenschieber  
„Union-System“

**Einsatzbereich: Trinkwasser PN 16**  
**Druckanbohrarmatur nach DVGW W 336**

Pos.	Benennung	Werkstoff
1	Spindel	X20 Cr 13
2	Ventil - OT	CW617N/CW724R
3	Unterteil	EN-GJS-400-15
4	Dichtung	POM
5	Schrauben	V4A galv.verz.
6	Muttern	V2A
7	U-Scheibe	V2A
8	Bügel	V2A
9	Dichtung	EPDM
10	Beschichtung	EKB o. Email
11	Kalotten	PA6GF
12	Einlage	EPDM

Anschlussverschraubungen: Seiten 08.01 - 08.02  
Einbaugarnituren: Seiten 07.01 - 07.11

Universal-Ventilanbohrschelle zur schnellen, sicheren und dauerhaften Montage auf Rohrleitungen aus Guss-, Stahl- und AZ / FZ -Rohr.

Frei um 360° schwenkbares Eckventiloberteil mit zusätzlicher Fixierschraube.

Haltebügel, Schrauben und U-Scheiben aus nichtrostendem VA - Stahl.

Dichtungen mit DVGW- W270 und KTW - Prüfzeugnis; EN 681-1WA.

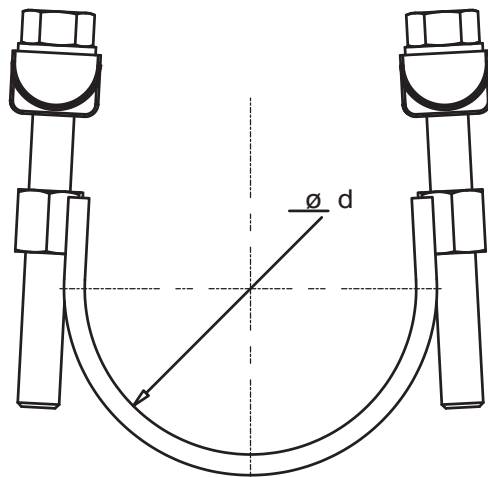
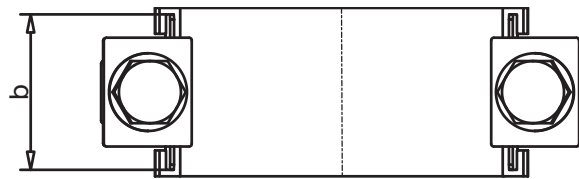
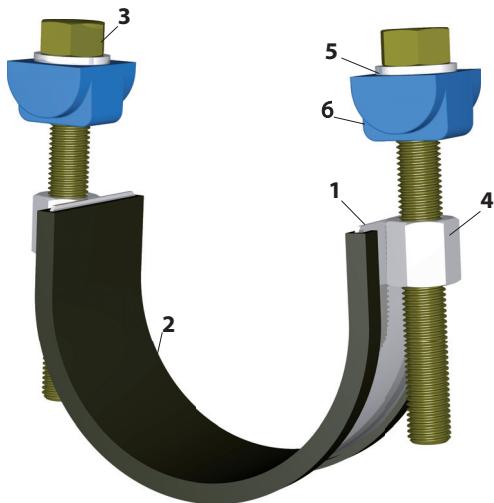
Oberteil Pressmessing optional bleifrei.

Duktiles Guss - Unterteil aus EN-GJS nach DIN EN 1563; Kunststoffbeschichtet EKB nach DVGW W 270.

DN 350 - 600 siehe Seite 02.11 S03

## Haltebügel für Universal - Anbohrarmaturen für Guß-, Stahl- und AZ-Rohr DN 80 - 400

**Modell 02.11.01 B=60**  
**Modell 02.11.02 B=90**



Pos.	Benennung	Werkstoff
1	Haltebügel	V2A
2	Elastomereinlage	EPDM
3	Schrauben	V4A galv. verz.
4	Muttern	V2A
5	U-Scheibe	V2A
6	Kalotten	PA6GF

Haltebügel einschließlich Schrauben, U-Scheiben und Kalotten in korrosionsbeständiger Ausführung.

Große Schraubenlänge und damit große Spannbereiche der Bügel.

Umlaufende Elastomereinlage im Bügelband.

Breite 60 mm für GG/GGG/ST - Rohre  
Breite 90 mm für AZ / FZ - Rohre

Spannbereich - d		Artikelnummern	
D1	D2	Bügel B=60	Bügel B=90
mm			
74	101	02.11.01.080 g	02.11.02.080 g
108	137	02.11.01.100 g	02.11.02.100 g
133	166	02.11.01.125 g	02.11.02.125 g
168	204	02.11.01.150 g	02.11.02.150 g
215	246	02.11.01.200 g	02.11.02.200 g
245	275	02.11.01.250 g	02.11.02.250 g
273	305	02.11.01.300 g	02.11.02.300 g
317	349	02.11.01.301 g	02.11.02.301 g
352	383	02.11.01.350 g	02.11.02.350 g
405	435	02.11.01.400 g	02.11.02.400 g
453	483	02.11.01.401 g	02.11.02.401 g