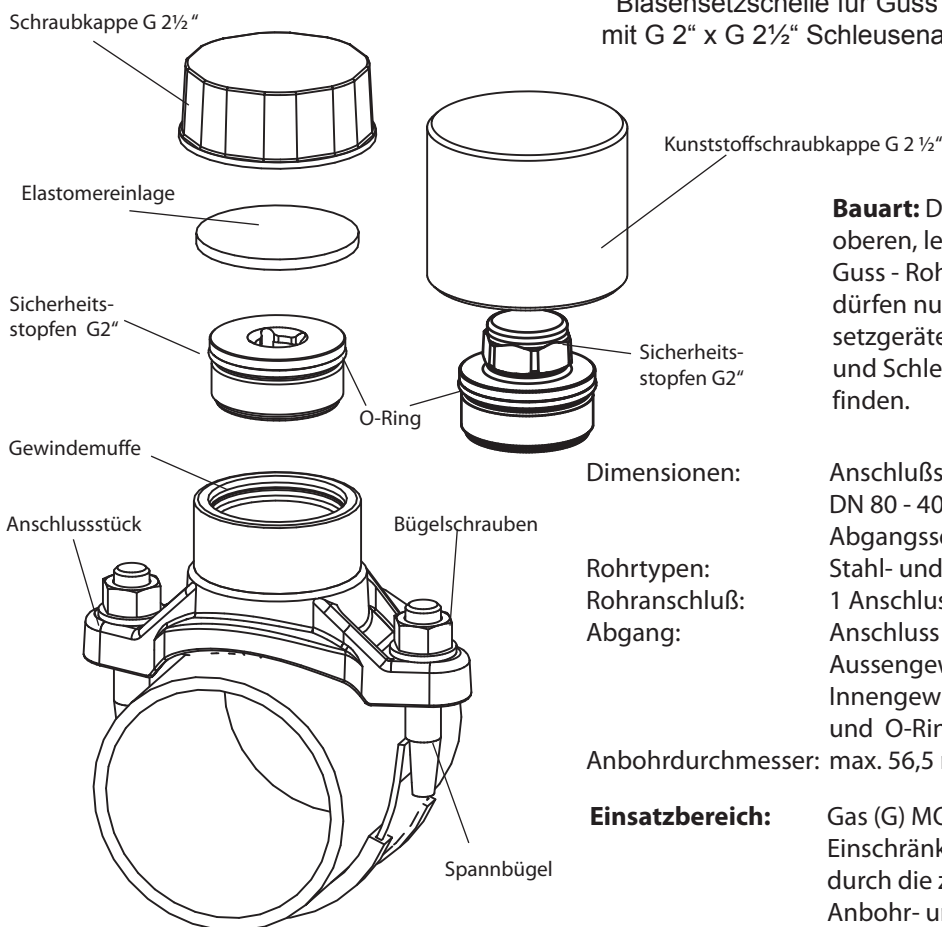


Montage- und Einbauanleitung zu dem Modell 02.06

Blasensetzschelle für Guss- und Stahlrohr
mit G 2" x G 2 1/2" Schleusenbohrsystem - A



Bauart: Die Blasensetzschelle dient zur oberen, leckfreien Anbohrung von Stahl- und Guss-Rohrleitungen unter Mediendruck. Es dürfen nur geeignete Anbohr- und Blasensetzgeräte, die mit passenden Versatzstücken und Schleusen ausgerüstet sind, Verwendung finden.

Dimensionen:

Anschlußseite - Versorgungsrohre
DN 80 - 400 ; Durchmesser 88 - 444 mm
Abgangsseite - IG G2" x AG G 2 1/2"

Rohrtypen:

Stahl- und Gussrohre

Rohranschluß:

1 Anschlussstück mit Spannbügel je DN

Abgang:

Anschluss - Gewindemuffe mit
Aussengewinde G 2 1/2" - ISO 228 /
Innengewinde Rp 2" - DIN EN 10226-1
und O-Ring-Nut für Sicherheitsstopfen VAF

Anbohrdurchmesser: max. 56,5 mm

Einsatzbereich:

Gas (G) MOP 4 bar

Einschränkungen, je nach Rohrtyp, sowie durch die zulässigen Betriebsdrücke der Anbohr- und Blasensetzgeräte sind zwingend einzuhalten.

Diese Anleitung, sowie die Anleitungen der jeweiligen Hersteller von Anbohr- und Blasensetzgerät, sind vor der ersten Inbetriebnahme sorgfältig zu lesen. Der Anwender muss mit den Abläufen und Bedienelementen vertraut sein.

Schleusen - Anbohrsysteme / Blasensetzer:

Vor Arbeitsaufnahme sind die Geräte auf einwandfreien Zustand und Gebrauchstauglichkeit in Verbindung mit der Blasensetzschelle zu prüfen.

Montage und Anbohrvorgang:

1. Blasensetzschelle auf das Versorgungsrohr aufsetzen und festschrauben. Das Rohr muss im Bereich der Dichtung sauber und frei von Riefen oder Kratzern sein.

Anzugsmoment der Bügelschrauben: M 16 - Md = 80 - 100 Nm; bei M20 - Md 150 = 180 Nm.

Vor dem Anbohrvorgang ist eine Prüfung auf Dichtheit durchzuführen ggfls. sind die Bügelschrauben nachzusetzen.

2. Auf die Anschluss - Gewindemuffe ist jeweils das Anbohr- und Blasensetzgeräte zu montieren.

Die Anbohrung (max. d = 56,5 mm) des Rohres kann dann, unter Beachtung der Montagevorschriften für Anbohr- und Blasensetzgeräte der jeweiligen Hersteller, erfolgen. Anfallende Bohrspäne sind im Ablauf zu entfernen.

3. Der Sicherheitsstopfen ist über die Schleuse ausreichend fest einzuschrauben. Die Dichtheit ist vor der Demontage der Anbohrgerätschaften bzw. Schleuse zu prüfen. Nach erfolgter Demontage ist der Stopfen bis zum Anschlag einzuschrauben. Der O-Ring dichtet dann die Gewindemuffe ab.

4. Abschließend ist bei Stopfen mit Innenvierkant oder M16L - Gewinde eine Schraubkappe mit Elastomereinlage oder bei Stopfen mit Außensechskant eine Kunststoffschraubkappe fest aufzuschrauben.

Werkzeuge / Hilfsmittel:

Geeignete Werkzeuge und Montagehilfsmittel sind einer gesonderten Aufstellung zu entnehmen.

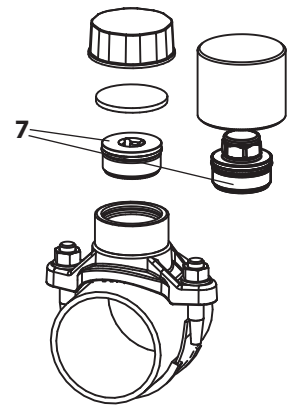
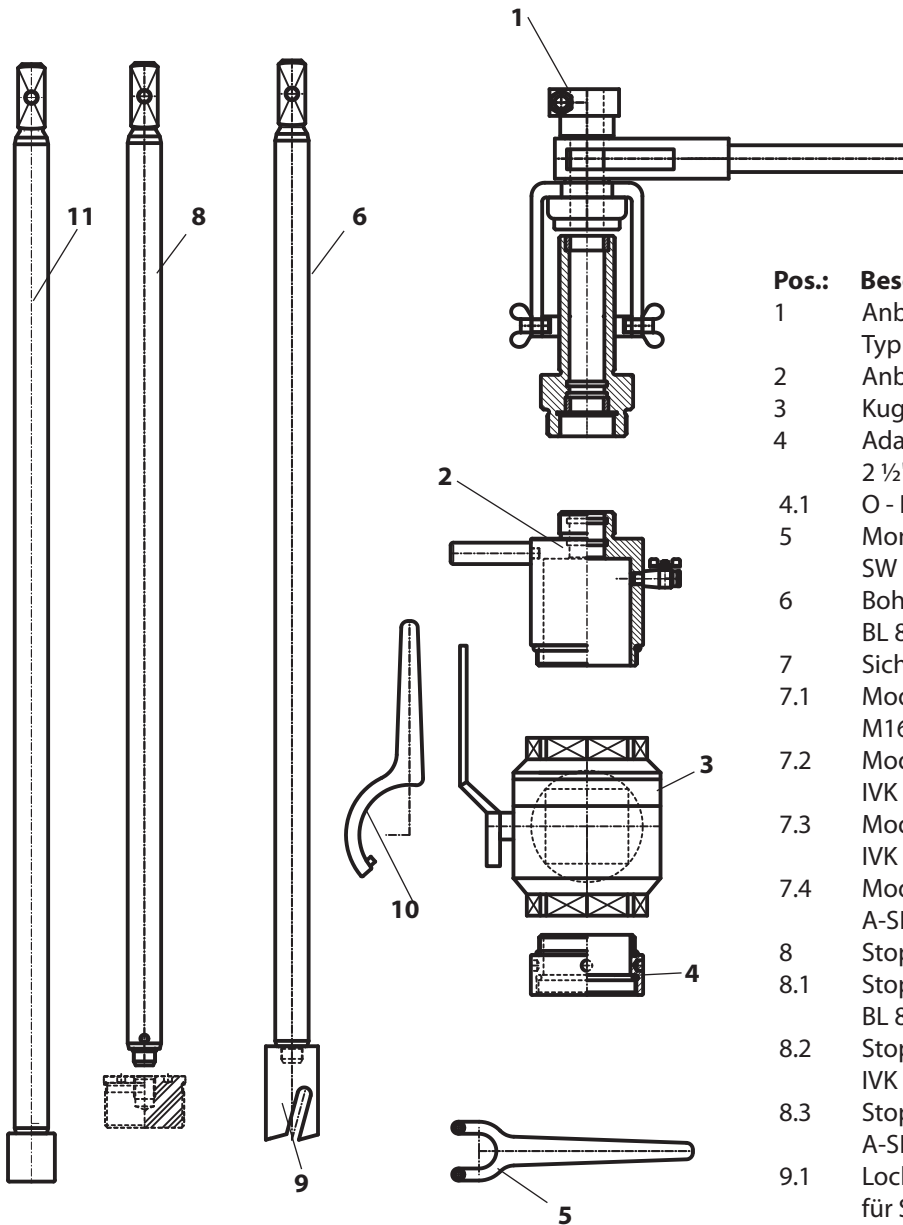
Anbohr- und Blasensetzgeräte können über VAF bezogen werden.

Zu beachtende Vorschriften und weitere Hinweise:

Die einschlägigen Vorschriften und Regelwerke der Fachverbände wie DIN, DVGW, DVS, TÜV, Sicherheitsvorschriften UVV und die anerkannten Regeln der Technik sind einzuhalten. Mit den Arbeiten darf nur geschultes Fachpersonal betraut werden. Vorschriften der Rohrhersteller sind zu beachten und einzuhalten.

Anbohr - und Montagewerkzeuge Modell 02.06

Blasensetzschelle für GG/GGG- und Stahlrohre
Schleusenbohrsystem - A mit G 2" x G 2 1/2"



Pos.:	Beschreibung	Artikel - Nr.:
1	Anbohrgerät Typ Anbohrzweig	0803080300
2	Anbohrdom 2 1/2"	0803360000
3	Kugelhahn 2 1/2"	0803370110
4	Adapterstück	
	2 1/2" IG auf AG	0803360021
4.1	O - Ring 70x4	0803360806
5	Montageschlüssel SW 35 x 5	0804020000
6	Bohrstange d 25 BL 800	0803123080
7	Sicherheitsstopfen	
7.1	Modell 08.5.050 M16 LH	08.5.050
7.2	Modell 08.06.06.50.1 IVK - 19 (Stahl)	08.06.06.50.1
7.3	Modell 08.06.06.50.2 IVK - 19 (MS)	08.06.06.50.2
7.4	Modell 08.06.04.50 A-SKT SW 38	08.06.040.50
8	Stopfenstangen d 25	
8.1	Stopfenstange BL 800 M16 LH	0803040102
8.2	Stopfenstange IVK - 19 mm	0803360225
8.3	Stopfenstange A-SKT SW 38	0803360222
9.1	Lochfräser d 38 für ST/GG/GGG BL 50	0803381016
9.2	Lochfräser d 40 für ST/GG/GGG BL 50	0803381117
9.3	Lochfräser d 50 für ST/GG/GGG BL 50	0803381018
9.4	Lochfräser d 56,5 für ST/GG/GGG BL 50	0803381113
10	Hakenschlüssel 68-75	0803260160
11	Magnetstange d 25	0803326301

Weitere Werkzeuge bzw. Anbohrgeräte auf Anfrage.

Technische Änderungen vorbehalten!