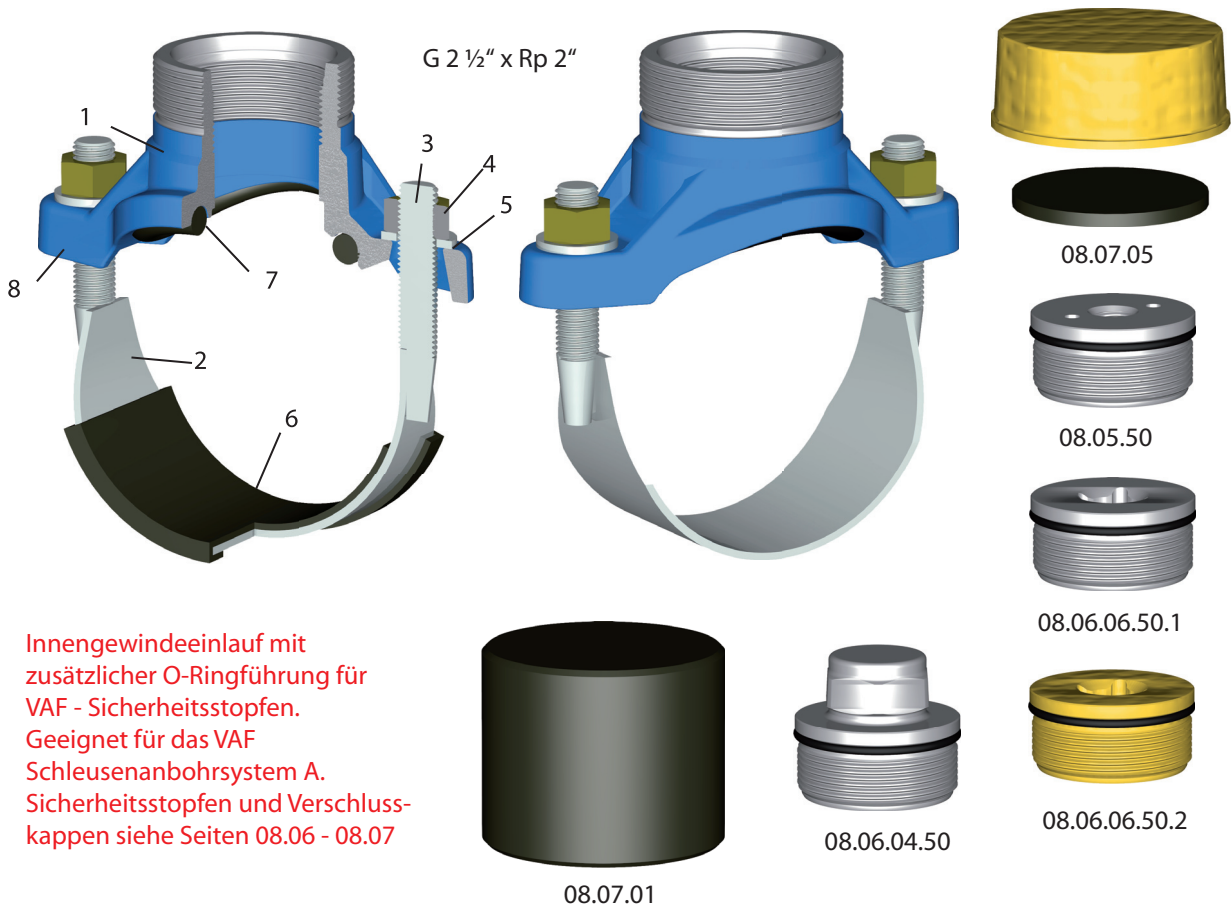


Blasensetzschelle für Guss - und Stahlrohre Haltebügel aus breitem, starkem NIRO-Flachstahl 60 x 3 mm

Gas

Modell 02.06
DN 80 - 400



Innengewindeeinlauf mit
zusätzlicher O-Ringführung für
VAF - Sicherheitsstopfen.
Geeignet für das VAF
Schleusenbohrsystem A.
Sicherheitsstopfen und Verschluss-
kappen siehe Seiten 08.06 - 08.07

Pos.	Benennung	Werkstoff	DN	für Rohre DA (mm)
1	Oberteil	EN-GJS-400-15	80	88-100
2	Bügel	A2-1.4301	100	108-122
3	Bolzen	A2-1.4301	125	134-150
4	Muttern	A4-1.4571	150	159-174
5	U-Scheibe	A2-1.4301	200*	211-226
6	Einlage	EPDM	250**	251-280
7	Dichtung	NBR	300	315-342
8	Beschichtung	Epoxyd - EKB	350	368-383
			400	419-444
* Übergangsblasensetzschelle DN 175, DA 185 - 200 mm				
**Übergangsblasensetzschelle DN 225, DA 240 - 252 mm				

DN 350 - 600 sowie weitere Ausführungen
siehe Modell 02.11

Zubehör siehe Seiten 08.01 - 08.07

Einsatzbereich: Gas PN 4

Anbohrarmatur nach DIN 3543 zur Anbohrung ohne
Gasaustritt von GG / GGG und Stahlleitungen mit nachfol-
gender Blasensetzung.

Maße: entsprechend DIN 3543 Teil 2
Oberteil: Duktiler Guss GGG
EN-GJS-400-15 nach DIN EN 1563 mit
Kunststoffbeschichtung - EKB
Bügel: Edelstahl-Flacheisen 60 x3 mm
aus 1.4301 - A2; optional mit
Gummieinlage
Muttern: DIN 934; A4 + galv. Verzinkung
Dichtungen: Elastomere nach EN 682; DIN 3535-3
Abgang: Außengewinde G 2 1/2" - ISO 228 für
Schleusenbohrsystem - A
Innengewinde Rp 2" - DIN EN 10226-1