

Sicherheits - Aufschweiß - T - Armaturen für Guss - und Stahlrohre mit gewölbter Schweißfläche

Schleusen - Anbohrsysteme:

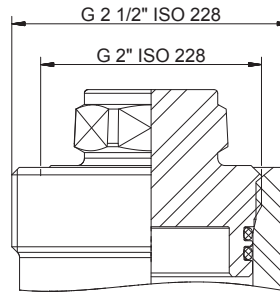
Einsatzbereich: Gas MOP 5 bar

System - A mit 2 1/2" Außengewinde und 2" Innengewinde nach ISO 228



Modell 02.09.01

AS - T
SR - Schweißradius R80
Abgang für
Stumpfnah oder
Kehlnah DN 25 - 50



08.06.03.50



Modell 02.09.02

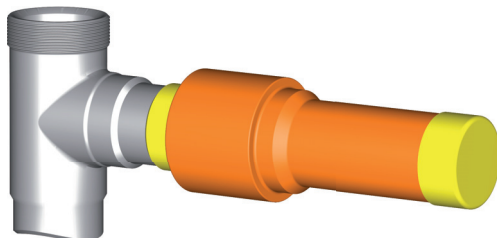
AS - T + Sicherheitsstopfen
SR - Schweißradius R80
Abgang für
Stumpfnah oder
Kehlnah DN 25 - 50

Aufschweiß - T - Stück in Eckform für Versorgungsleitungen aus Gusseisen oder Stahl nach DVGW VP 300.

G 2" Innengewindeaufnahme für Stopfen oder Ventiloberteil. Geeignet zum Anbohren ohne Gasaustritt mit Schleusenbohrsystem A.

Standard mit gewölbter Schweißfläche - Schweißradius R 80. T-Stück und Stopfen aus schweißbarem Schmiedestahl. Stopfen mit doppelter O-Ring-Dichtung und metallischer Dichtkante.

Schleusenbohrsystem - A, typgeprüft
DVGW - Reg.: DG4510BM0054



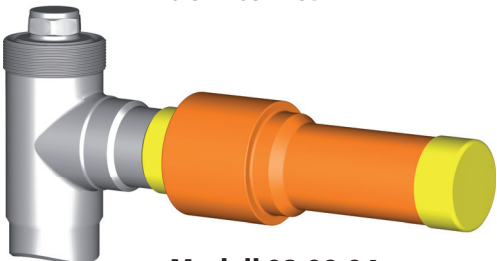
Modell 02.09.03

AS - T SR - Schweißradius R80
Abgang PE 100 Stutzen
d 32 - 63 in SDR 11

Abgang: Schweißfase nach DIN 2559 - F21/22 oder Muffe nach DIN 3239 - T2
optional mit Werkstoffübergang auf PE100 - Rohrstützen, d 32 - 63 mm.
Werkstoffübergang mit DVGW-Reg. nach G5600-1 siehe Modell 03.06.

Kombinierbar mit Haltestücken siehe Seiten 02.15.01 und 02.17.01.

Ergänzende Beschreibungen siehe Seiten 02.09.05 und 02.09.06 - Sicherheits - Aufschweiß - Ventil - T



Modell 02.09.04

AS - T + Sicherheitsstopfen
SR - Schweißradius R80
Abgang PE 100 Stutzen
d 32 - 63 in SDR 11

Ausrüstung optional:

Stahl - Sicherheitsstopfen
schweißbar: Modell 08.06.03.50
Stahl - Einschweißventil Modell 02.09.00
Sicherungskappen:
System A: Modell 08.07.03

Bauseitiger Korrosionsschutz mit Wärmeschumpfhauben - Set nach DIN EN 12068: Artikel-Nr.: 02.09.90.02

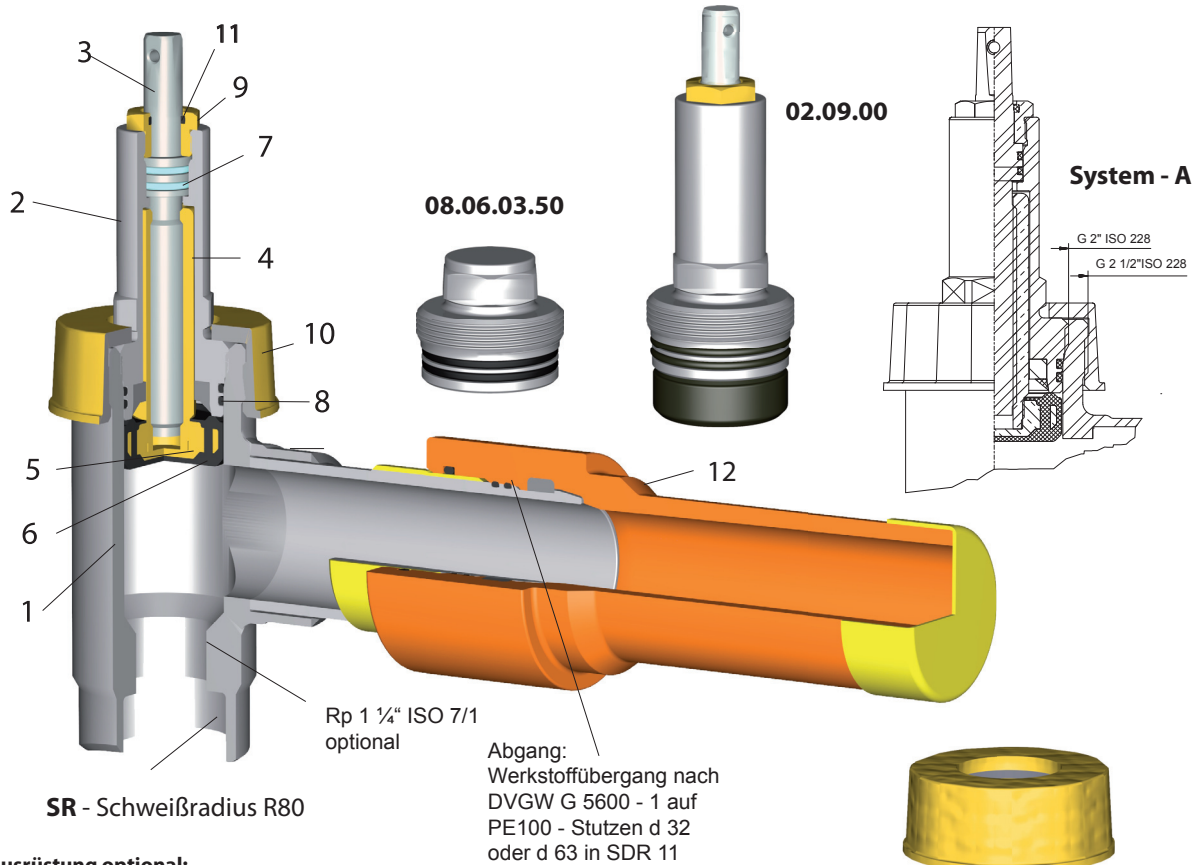
Sicherheits - Aufschiweiß - Ventil - T

für Guss - und Stahlrohre V-AT-PE

mit gewölbter Schweißfläche und PE100 - Stutzen SDR 11

Modell 02.09.06 - SR

GAS



SR - Schweißradius R80

Ausrüstung optional:

- Stahl - Sicherheitsstopfen
- Schweißbar: Modell 08.06.03.50
- Sicherungskappen: Modell 08.07.03
- System A: Modell 08.07.03

Bauseitiger Korrosionsschutz mit
Wärmeschrumpfhäuben - Set nach DIN EN 12068
Artikel-Nr.: 02.09.90.01 - Ventil
Artikel-Nr.: 02.09.90.02 - Stopfen

Abgang:
Werkstoffübergang nach
DVGW G 5600 - 1 auf
PE100 - Stutzen d 32
oder d 63 in SDR 11

Schleusen - Anbohrsystem:

System - A: mit 2 1/2" Außengewinde und 2" Innengewinde nach ISO 228

Einsatzbereich: Gas MOP 5 bar
Abgang: PE 100 - SDR 11; d 32 - d 63

Pos.	Benennung	Werkstoff
1	T - Stück	S355J2G3
2	Ventilgehäuse	S355J2G3
3	Spindel	1.4021
4	Stempel	CW614N
5	Stempelteller	CW614N
6	Stempeldichtung	NBR 80
7	Spindel-O-Ring	Viton FPM
8	O-Ring	NBR 70
9	Spindelmutter	CW614N
10	Sicherungskappe	GJS / GTW
11	O-Ring	NBR 70
12	PE-Stutzen	PE100

Aufschweiß - Ventil - Anbohr - T-Stück in Eckform für Versorgungsleitungen aus Gusseisen oder Stahl nach DVGW VP 300.
Abgang PE 100, SDR 11 - Werkstoffübergang mit DVGW-Reg. G 2" Innengewindeaufnahme für Ventiloberteil oder Stopfen.
Geeignet zum Anbohren ohne Gasaustritt mit Schleusen-anbohrsystemen. Standard mit gewölbter Schweißfläche - Schweißradius R 80.
T-Stück und Ventil aus schweißbarem Schmiedestahl.
Integriertes Absperrventil, zur Sicherung verschweißbar oder Ausrüstung mit optionaler Sicherungskappe.
Stopfen und Ventil mit doppelter O-Ring-Dichtung und metallischer Dichtkante.
Schleusen-anbohrsystem - A, Typgeprüft; DVGW - Reg.: DG4510BM0054
Kombinierbar Haltestücken siehe Seiten 02.15.01 und 02.17.01

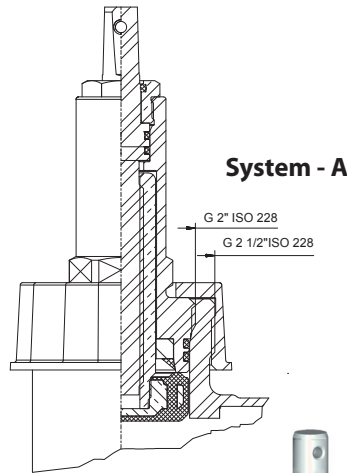
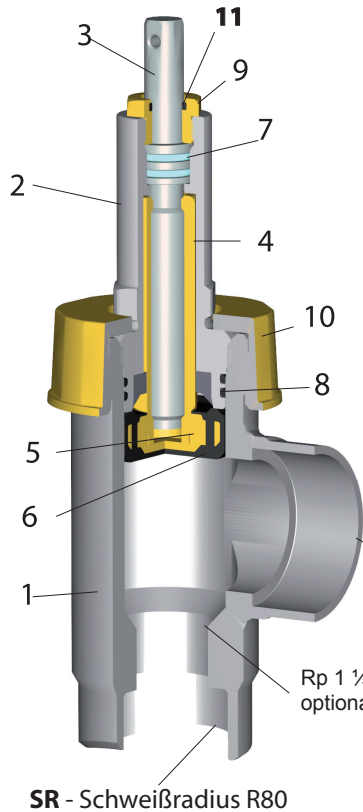
Sicherheits - Aufschweiß - Ventil - T

für Guss - und Stahlrohre V-AT

mit gewölbter Schweißfläche

Modell 02.09.05 - SR

GAS



Abgang:
Schweißfase nach
DIN 2559 - F21/22 oder
Muffe nach DIN 3239 T2

Rp 1 1/4" ISO 7/1
optional

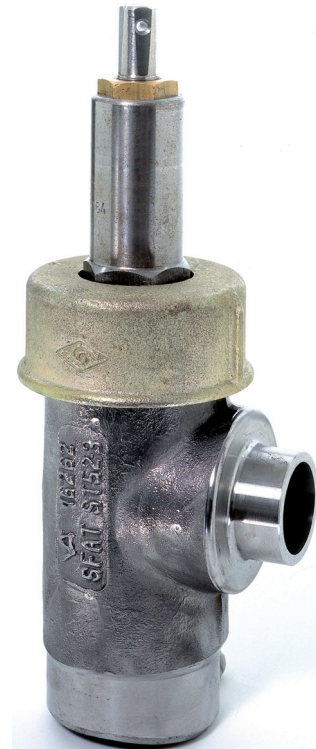
SR - Schweißradius R80



08.06.03.50



02.09.00



08.07.03

Ausrüstung optional:

Stahl - Sicherheitsstopfen

Schweißbar: Modell 08.06.03.50

Sicherungskappen:

System A: Modell 08.07.03

Bauseitiger Korrosionsschutz mit

Wärmeschrumpfhauben - Set nach DIN EN 12068

Artikel-Nr.: 02.09.90.01 - Ventil

Artikel-Nr.: 02.09.90.02 - Stopfen

Schleusen - Anbohrsystem:

System - A: mit 2 1/2" Außengewinde und 2" Innengewinde nach ISO 228

Einsatzbereich: Gas MOP 5 bar

Abgang: Schweißstutzen für Rund- oder Kehlnaht DN 25 - 50

Pos.	Benennung	Werkstoff
1	T - Stück	S355J2G3
2	Ventilgehäuse	S355J2G3
3	Spindel	1.4021
4	Stempel	CW614N
5	Stempelteller	CW614N
6	Stempeldichtung	NBR 80
7	Spindel-O-Ring	Viton FPM
8	O-Ring	NBR 70
9	Spindelmutter	CW614N
10	Sicherungskappe	GJS / GTW
11	O-Ring	NBR 70

Aufschweiß - Ventil - Anbohr - T - Stück in Eckform für Versorgungsleitungen aus Gusseisen oder Stahl nach DVGW VP 300.

G 2" Innengewindeaufnahme für Ventiloberteil oder Stopfen.

Geeignet zum Anbohren ohne Gasaustritt mit Schleusen-anbohrsystem.

Standard mit gewölbter Schweißfläche - Schweißradius R 80.

T-Stück und Ventil aus schweißbarem Schmiedestahl.

Integriertes Absperrventil, zur Sicherung verschweißbar oder Ausrüstung

mit optionaler Sicherungskappe.

Stopfen und Ventil mit doppelter O-Ring-Dichtung und metallischer

Dichtkante.

Schleusen-anbohrsystem - A, typgeprüft; DVGW - Reg.: DG4510BM0054

Kombinierbar mit St/PE - Übergängen und Haltestücken siehe Seiten

02.09.06, 02.15.01 und 02.17.01.