

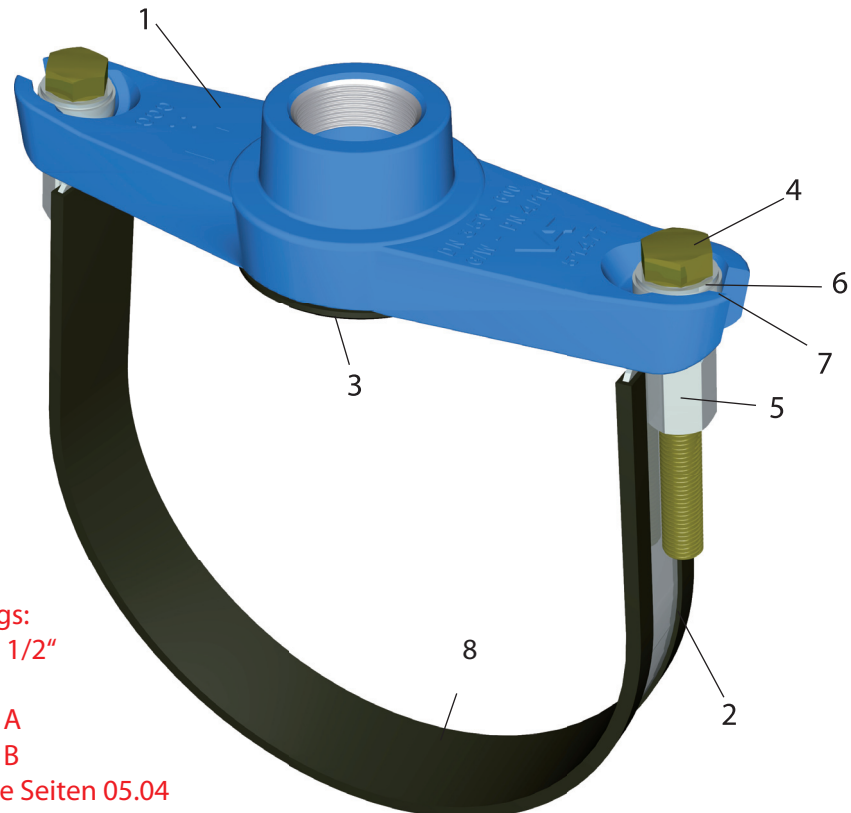
## Universalanbohrschelle UNI - AS

als Anbohr - und Blasensetzarmatur  
für Guss-, Stahl-, AZ/FZ- und PVC - Rohr

Wasser PN 16  
Gas PN 4

**Modell 02.11**  
**DN 350 - DN 600**

**02.11.004**  
**AS - G2"**



### Ausführungen des Abgangs:

- Anbohrschelle G 1" - G 2 1/2"
- Blindschelle
- Schleusenbohrsystem A
- Schleusenbohrsystem B
- Druckanbohrventile siehe Seiten 05.04

### Ausführungsvarianten

#### Bügel und

Spannbereiche siehe Seite 02.11 S02

Multisattel – Anbohrschelle; Ein Oberteil einschließlich Dichtung für die Dimensionen DN 350 – 600.

Niro Haltebügel einschließlich Gummieinlage mit großem Spannbereichen aus  
Band 60 x 3,0 mm für GGG / ST  
Band 90 x 3,0 mm für FZ / AZ / PVC

Pos.	Benennung	Werkstoff
1	Haltestück	EN-GJS-400-15
2	Haltebügel	A2-1.4301
3	Dichtung	EPDM (NBR)
4	Schrauben	A4-1.4571+galv.
5	Muttern	A2-1.4301
6	U-Scheibe	A2-1.4301
7	Kalotte	A2-1.4301
8	Gummieinlage	EPDM

### Einsatzbereich:

**Wasser PN 16 oder**  
**(Gas PN 4 auf Anfrage)**

Universal - Anbohrschelle zur schnellen, sicheren und dauerhaften Montage auf Rohrleitungen aus Guss-, Stahl-, AZ / FZ- und PVC - Rohr.

Haltebügel, Schrauben und U-Scheiben aus nichtrostendem Stahl.

Dichtung aus EPDM nach EN 681-WA, DVGW-W 270 und KTW / UBA.

Haltestück aus EN-GJS-400-15 nach DIN EN 1563; kunststoffbeschichtet EKB.

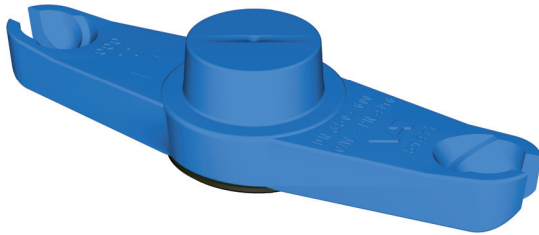
(Ausrüstung für den Gas - Einsatz mit Dichtung aus NBR 80 nach EN 682.)

## Universalanbohrschelle

als Anbohr – und Blasensetzarmatur  
für Guss-, Stahl-, AZ- und PVC-Rohr

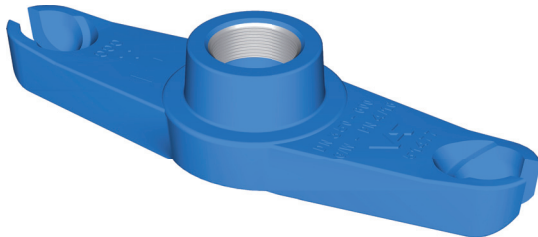
**Modell 02.11**  
**DN 350 – DN 600**

**Anschlußstücke mit**  
**Dichtungen**

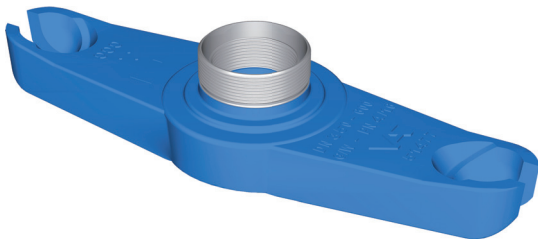


**Modell 02.11.000**  
Universalblindschelle

**AN.: 02.11.000**



**Modell 02.11.004** **AN.: 02.11.004**  
Universalanbohrschelle mit Innengewinde G 2"



**Modell 02.11.024** **AN.: 02.11.024**  
Universalanbohrschelle mit Abgang für das  
Schleusenbohrsystem – A  
2 1/2" AG und 2" IG; für Sicherheitsstopfen zur Anbohrung ohne  
Gasaustritt und Setzen von Sperrblasen siehe Blasensetzschelle  
Modell 02.06.

### Andere Stopfen- und Abgangssysteme auf Anfrage

Zubehör und Stopfen siehe Seiten 08.04 - 08.07

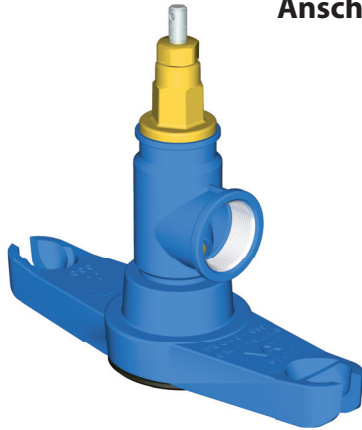
<b>Bügel</b>		<b>Band 60 x 3 mm für GGG / ST</b>	<b>Band 90 x 3 mm für AZ / PVC</b>
Spannbereich		Artikel - Nummer	
D min.	D max.	mit Gummieinlage	mit Gummieinlage
356	416	02.11.01.350 G	02.11.02.350 G
419	470	02.11.01.400 G	02.11.02.400 G
470	520	02.11.01.450 G	02.11.02.450 G
520	571	02.11.01.500 G	02.11.02.500 G
571	620	02.11.01.501 G	02.11.02.501 G
620	670	02.11.01.600 G	02.11.02.600 G
670	720	02.11.01.601 G	02.11.02.601 G

## Universal - Ventilanbohrschellen UNI - VAS

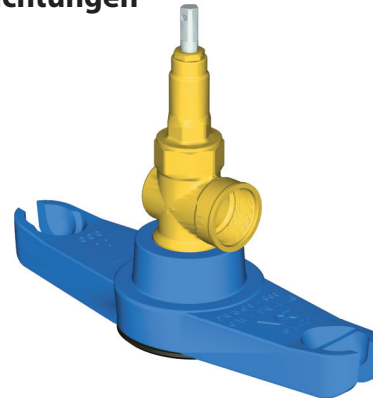
für Guss-, Stahl-, AZ- und PVC-Rohr

DN 350 – DN 600

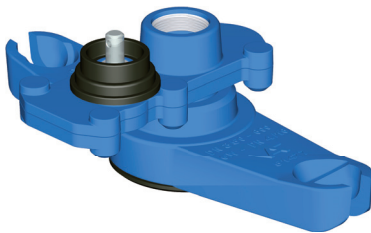
Anschlußstücke mit Dichtungen



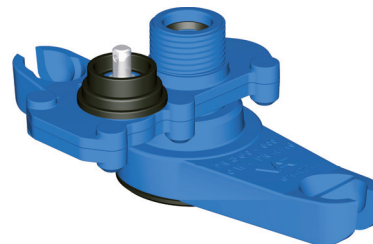
**Modell 02.03.02.11 AN.: 02.03.02.11**  
UNI - VAS mit GGG - Eckventil Rp2"  
Anbohrsystem mit Kugelhilfsventil



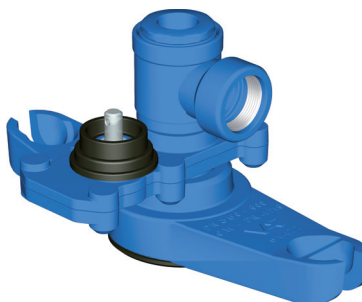
**Modell 02.03.01.11 AN.: 02.03.01.11**  
UNI - VAS mit MS - Eckventil Rp 1 1/2"  
Anbohrsystem „Union“ mit Kolbenschieber



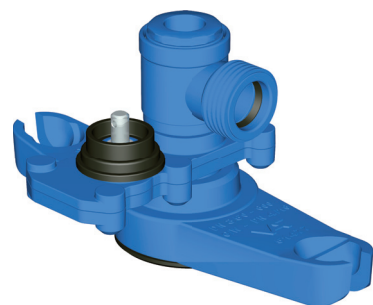
**Modell 02.03.05.11.IG AN.: 02.03.05.11.IG**  
UNI - VAS - SST mit SST - DAV Rp 1 1/2"  
Anbohrsystem mit integrierter Schubscheibe



**Modell 02.03.05.11.TG AN.: 02.03.05.11.TG**  
**Modell 02.03.05.11.TG2 AN.: 02.03.05.11.TG2**  
UNI - VAS - SST mit SST - DAV Trapezgewinde  
Anbohrsystem mit integrierter Schubscheibe



**Modell 02.03.06.11.IG AN.: 02.03.06.11.IG**  
UNI - VAS - T mit schwenkbarem Anbohr -T-Stück  
Abgang Rp 1 1/2"  
Anbohrsystem mit integrierter Schubscheibe



**Modell 02.03.06.11.TG AN.: 02.03.06.11.TG**  
UNI - VAS - T mit schwenkbarem Anbohr -T-Stück  
Abgang Trapezgewinde  
Anbohrsystem mit integrierter Schubscheibe

### Bügel und Spannbereiche siehe Seiten 02.11 S02

Weitere Beschreibung der einzelnen Modelle sind den jeweiligen Katalogseiten zu entnehmen.

Anschlussverschraubungen:      Seiten 08.01 - 08.02

Einbaugarnituren:                    Seiten 07.01 - 07.11

Schoppenkamp 9 • 45883 Gelsenkirchen • Fon +49 (209) 944104 -0 • Fax + 49(209) 944104-20 • Internet [www.vaf-voigt.de](http://www.vaf-voigt.de)