

Anbohr - Dichtschele 3 - teilig für Guss-, Stahl- und PVC - Rohre mit Sicherheits - Ventil - T - Stück und Abgang auf PE100 - Stutzen SDR 11 großer Spannungsbereich

GAS

Modell 02.14 DN 80 - 300

Ausrüstung optional:

Sicherungskappen: Modell 08.07.03

Bauseitiger Korrosionsschutz mit
Wärmeschrumpfauben – Set
nach DIN EN 12068:
Artikel-Nr.: 02.09.90.01 - Ventil

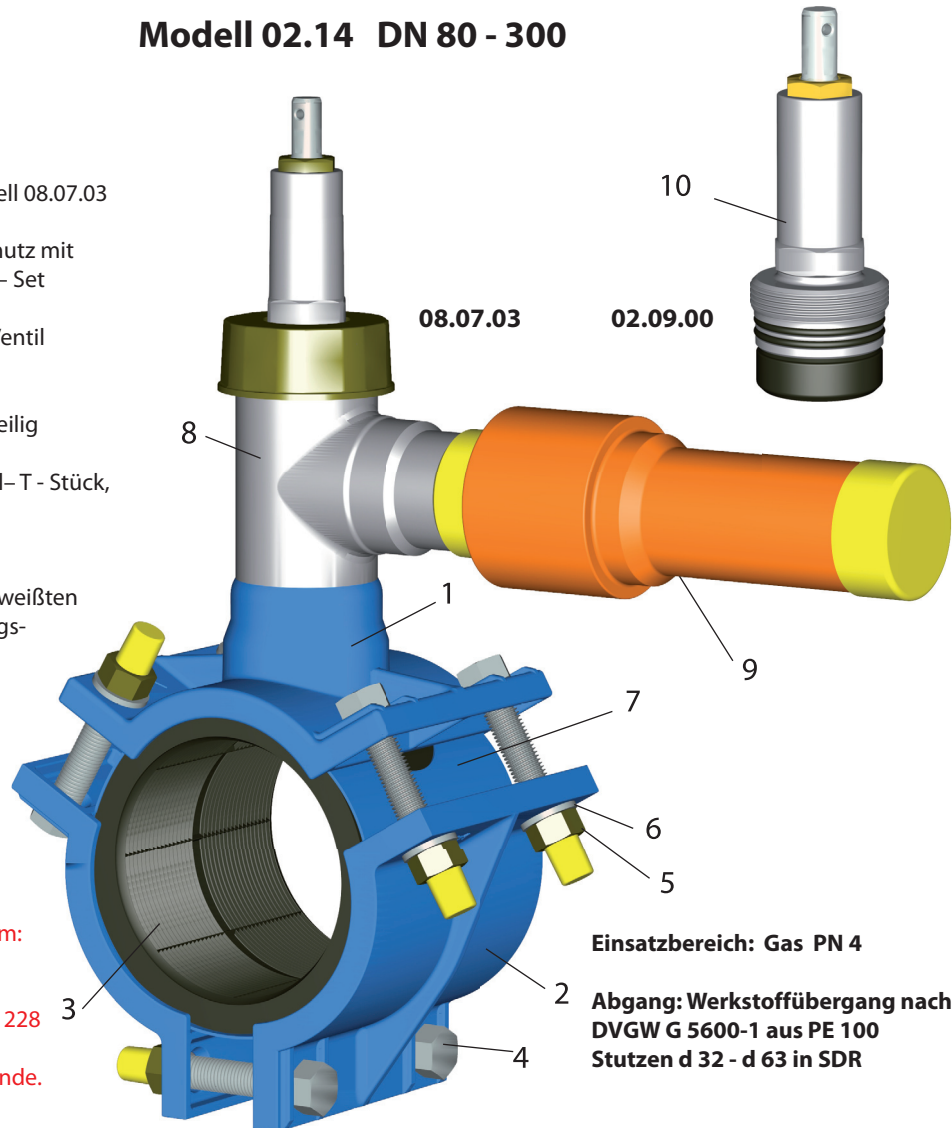
Anbohr - Dichtschele 3-teilig
mit eingeschweißtem
Stahl – Sicherheits - Ventil- T - Stück,
Haltestück mit großem
Spannbereich

Ausrüstung mit eingeschweißten
St / PE - Werkstoffübergangs-
verbindern Modell 03.06.
d 32 - d 63

Schleusen - Anbohrsystem:

System – A: mit 2 ½"
Außengewinde nach ISO 228

Ventil mit 2" Außengewinde.



Einsatzbereich: Gas PN 4

**Abgang: Werkstoffübergang nach
DVGW G 5600-1 aus PE 100
Stutzen d 32 - d 63 in SDR**

Pos.	Benennung	Werkstoff	DN	D1	D2
1	Haltestück	EN-GJS-400 / 500		mm	
2	Halteschalen	EN-GJS-400 / 500	80	89	108
3	Dichtung	NBR	100	108	128
4	Schrauben	A4-1.4571+galv.	125	133	155
5	Muttern	A2-1.4301	150	159	184
6	U-Scheiben	A2-1.4301	200	216	238
7	Gleitblech	S355			
8	T - Stück	S355J2			
9	PE - Stutzen	PE 100			
10	Ventilgehäuse	S355J2			

Anbohr - Dichtschele zur schnellen, sicheren und
dauerhaften Montage auf Rohrleitungen aus Guss-, Stahl-
und PVC - Rohr.

Schrauben und U-Scheiben aus nichtrostendem Stahl.
Dichtungen aus NBR - Kautschuk nach DIN EN 682 mit
DVGW-Reg.

Haltestück aus EN-GJS-400-15 nach DIN EN 1563;
kunststoffbeschichtet EKB.

T-Stück, und Ventil aus schweißbarem Schmiedestahl.

Ventil mit doppelter O-Ring-Dichtung.

Werkstoffübergang nach DVGW G 5600-1, DVGW -
Typgeprüft (siehe Modell 03.06)

Schleusenbohrsystem A, DVGW - Typgeprüft mit
Modell 02.09.05.