

## Ventil - Anbohrschelle für Guss- und Stahlrohre VAS mit Sicherheits - Ventil - T - Stück und Abgang auf PE100 - Stutzen SDR 11

**GAS**

Modell 02.15 DN 80 - 400

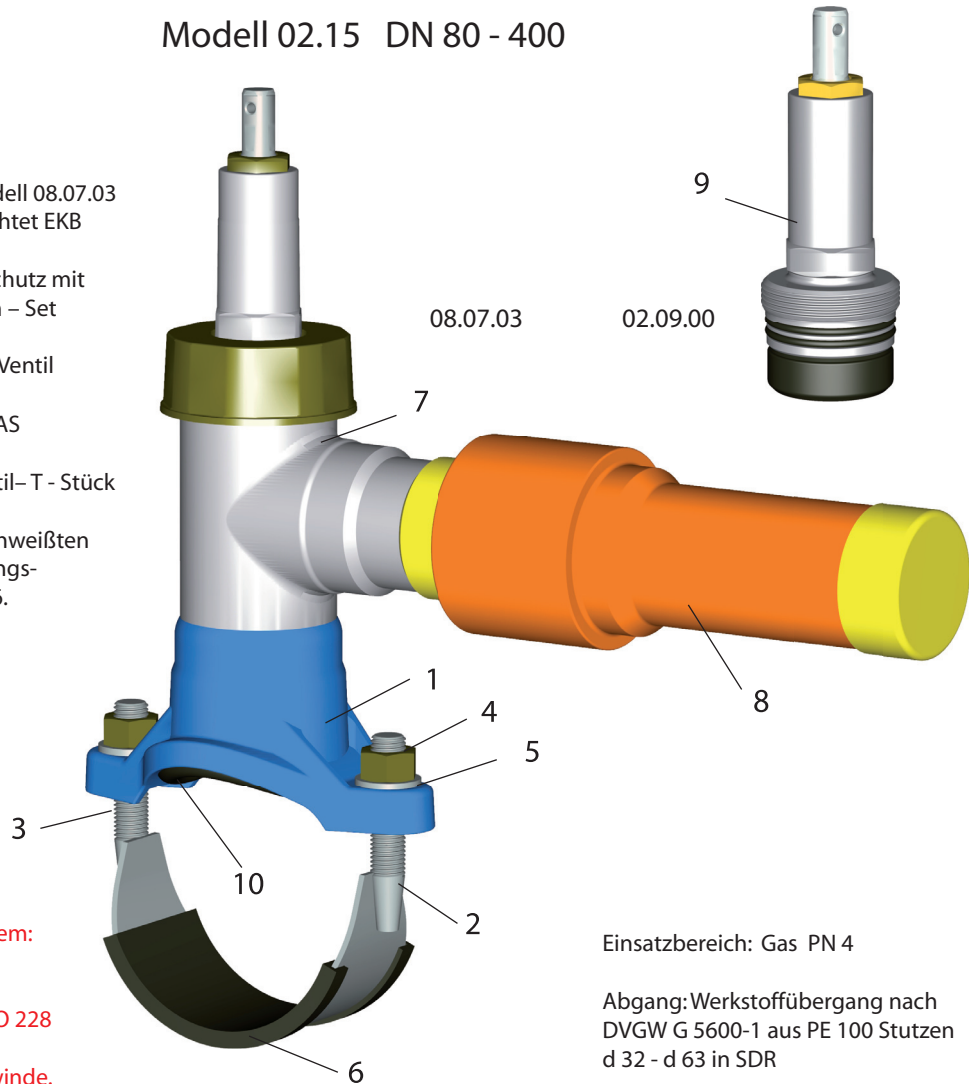
Ausrüstung optional:

Sicherungskappen: Modell 08.07.03  
Bügel Kunststoffbeschichtet EKB

Bauseitiger Korrosionsschutz mit  
Wärmeschumpfhauben – Set  
nach DIN EN 12068:  
Artikel-Nr.: 02.09.90.01 - Ventil

Ventil - Anbohrschelle VAS  
mit eingeschweißtem  
Stahl – Sicherheits - Ventil - T - Stück

Ausrüstung mit eingeschweißten  
St / PE - Werkstoffübergangs-  
verbindern Modell 03.06.  
d 32 - d 63



Schleusen - Anbohrsystem:

System – A: mit 2 1/2"  
Außengewinde nach ISO 228

Ventil mit 2" Außengewinde.

Einsatzbereich: Gas PN 4

Abgang: Werkstoffübergang nach  
DVGW G 5600-1 aus PE 100 Stutzen  
d 32 - d 63 in SDR

Pos.	Benennung	Werkstoff	DN	für Rohre DA (mm)
1	Haltestück	EN-GJS-400-15	80	88-100
2	Bügel	A2-1.4301	100	108-122
3	Bolzen	A2-1.4301	125	134-150
4	Muttern	A4-1.4571	150	159-174
5	U-Scheibe	A2-1.4301	200*	211-226
6	Einlage	EPDM	250**	251-280
7	T - Stück	S355J2	300	315-342
8	PE - Stutzen	PE 100	350	368-383
9	Ventilgehäuse	S355J2	400	419-444
10	Dichtung	NBR		

\* Übergangsblasensetzschelle DN 175, DA 185 - 200 mm  
\*\*Übergangsblasensetzschelle DN 225, DA 240 - 252 mm

Ventilanbohrschelle zur schnellen, sicheren und dauerhaften Montage auf Rohrleitungen aus Guss-, und Stahlrohr. Schrauben und U-Scheiben aus nichtrostendem Stahl. Dichtungen aus NBR - Kautschuk nach DIN EN 682 mit DVGW-Reg. Haltestück aus EN-GJS-400-15 nach DIN EN 1563; kunststoffbeschichtet EKB. Bügel aus Edelstahl-Flacheisen 60x3 mm A2, optional mit Gummeinlage bzw. Kunststoffbeschichtung EKB. T-Stück, und Ventil aus schweißbarem Schmiedestahl. Ventil mit doppelter O-Ring-Dichtung. Werkstoffübergang nach DVGW G 5600-1, DVGW - Typgeprüft (siehe Modell 03.06) Schleusenbohrsystem A, DVGW - Typgeprüft mit Modell 02.09.05.