

## Universalanbohrschelle für Guß- und Stahlrohre VAS mit Sicherheits - T - Stück Modell 02.17.01 DN 80 - 400

### GAS

Ausrüstung optional:

Stahl - Sicherheitsstopfen  
schweißbar: Modell 08.06.03.50

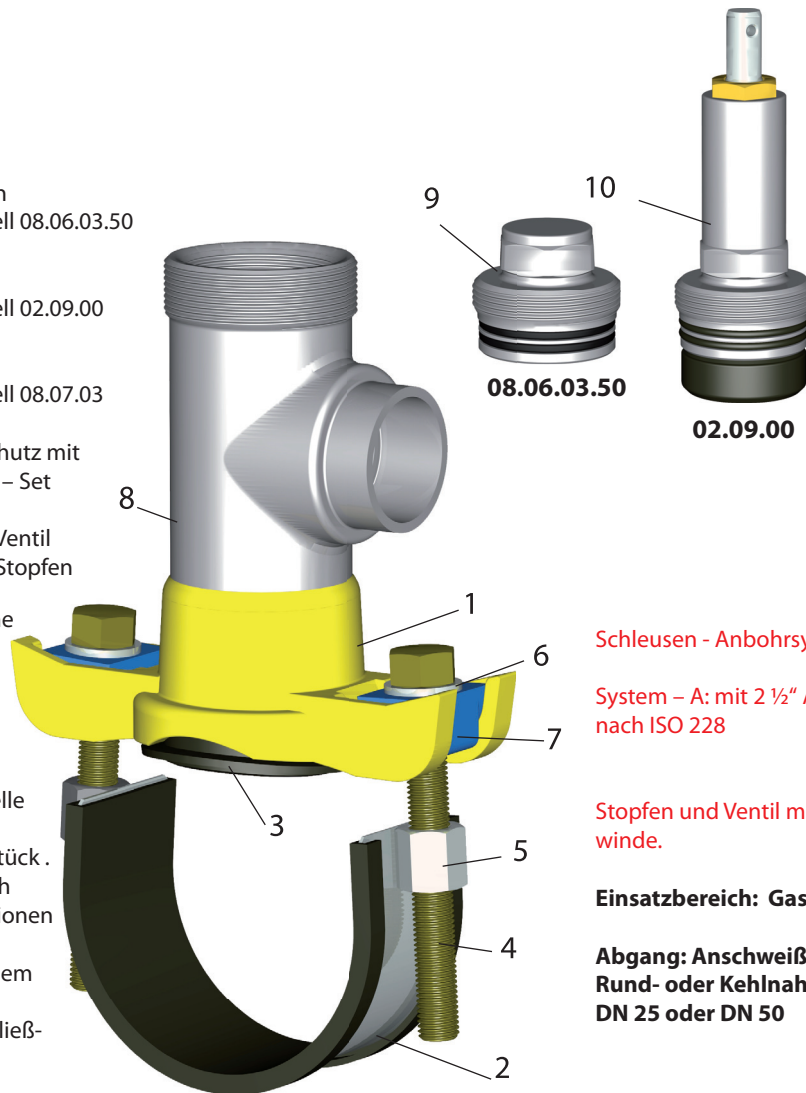
Stahl - Ventiloberteil  
schweißbar: Modell 02.09.00

Sicherungskappe  
System A: Modell 08.07.03

Bauseitiger Korrosionsschutz mit  
Wärmeschrumpfhauben - Set  
nach DIN EN 12068  
Artikel-Nr.: 02.09.90.01 - Ventil  
Artikel-Nr.: 02.09.90.02 - Stopfen

Bügel und Spannbereiche  
siehe Seite  
02.11.01\_02

Multisattel - Anbohrschelle  
mit eingeschweißtem  
Stahl - Sicherheits - T - Stück .  
Ein Oberteil einschließlich  
Dichtung für die Dimensionen  
DN 80 - 400.  
Niro Haltebügel mit großem  
Spannbereichen aus  
Band 60 x 1,5 mm einschließ-  
lich Gummieinlage



Schleusen - Anbohrsystem:

System - A: mit 2 1/2" Außengewinde  
nach ISO 228

Stopfen und Ventil mit 2" Außenge-  
winde.

Einsatzbereich: Gas PN 4

Abgang: Anschweißstutzen für  
Rund- oder Kehlnaht  
DN 25 oder DN 50

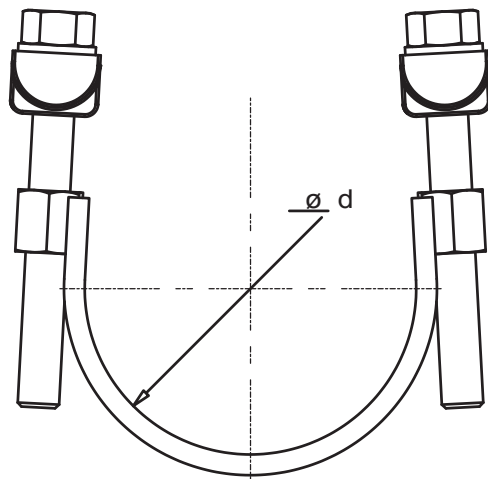
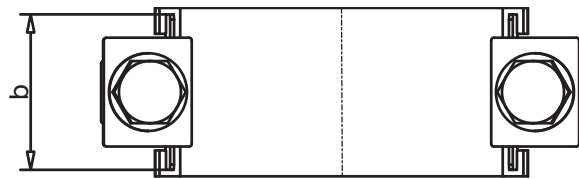
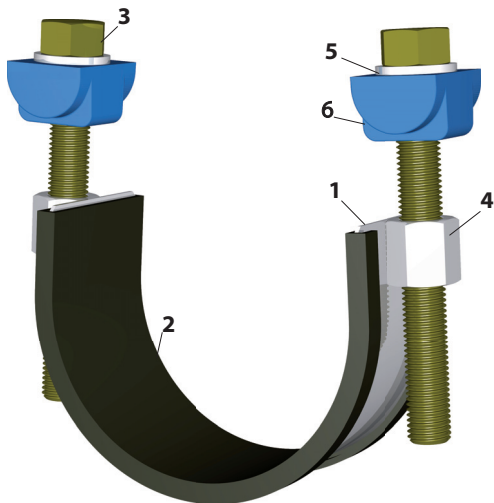
Pos.	Benennung	Werkstoff
1	Haltestück	EN-GJS-400-15
2	Haltebügel	A2-1.4301
3	Dichtung	NBR 80
4	Schrauben	A4-1.4571+galv.
5	Muttern	A2-1.4301
6	U-Scheibe	A2-1.4301
7	Kalotte	PA6GF
8	T - Stück	S355J2
9	Stopfen	S355J2
10	Ventilgehäuse	S355J2

Universal-Anbohrschelle zur schnellen, sicheren und  
dauerhaften Montage auf Rohrleitungen aus Guß- und  
Stahl - Rohr.  
Haltebügel, Schrauben und U-Scheiben aus nichtrostendem  
Stahl.  
Dichtungen aus NBR- Kautschuk nach DIN EN 682 mit  
DVGW-Reg.  
Haltestück aus EN-GJS-400-15 nach DIN EN 1563;  
kunststoffbeschichtet EKB.  
T-Stück, Stopfen und Ventil aus schweißbarem  
Schmiedestahl .  
Stopfen und Ventil mit doppelter O-Ring-Dichtung.

Schleusenbohrsystem A , DVGW - Typgeprüft mit  
Modell 02.09.05.

## Haltebügel für Universal - Anbohrarmaturen für Guß-, Stahl- und AZ-Rohr DN 80 - 400

**Modell 02.11.01 B=60**  
**Modell 02.11.02 B=90**



Pos.	Benennung	Werkstoff
1	Haltebügel	V2A
2	Elastomereinlage	EPDM
3	Schrauben	V4A galv. verz.
4	Muttern	V2A
5	U-Scheibe	V2A
6	Kalotten	PA6GF

Haltebügel einschließlich Schrauben, U-Scheiben und Kalotten in korrosionsbeständiger Ausführung.

Große Schraubenlänge und damit große Spannbereiche der Bügel.

Umlaufende Elastomereinlage im Bügelband.

Breite 60 mm für GG/GGG/ST - Rohre  
Breite 90 mm für AZ / FZ - Rohre

Spannbereich - d		Artikelnummern	
D1	D2	Bügel B=60	Bügel B=90
mm			
74	101	02.11.01.080 g	02.11.02.080 g
108	137	02.11.01.100 g	02.11.02.100 g
133	166	02.11.01.125 g	02.11.02.125 g
168	204	02.11.01.150 g	02.11.02.150 g
215	246	02.11.01.200 g	02.11.02.200 g
245	275	02.11.01.250 g	02.11.02.250 g
273	305	02.11.01.300 g	02.11.02.300 g
317	349	02.11.01.301 g	02.11.02.301 g
352	383	02.11.01.350 g	02.11.02.350 g
405	435	02.11.01.400 g	02.11.02.400 g
453	483	02.11.01.401 g	02.11.02.401 g