

Selbstdichtende Überschiebmuffen SMÜ

für das Verbinden von Leitungen der Gasversorgung **Modell 02.40 - 02.44**

Bauart: Schweißüberschieber

Ausführung: Schweißfitting mit eingefügten Dichtelement

Einsatzbereich: Gas, PN 16 (PN10)

Dimensionen: DN 25 - DN 300

Anforderungen: nach DIN 2470 Teil1, DGRL

Abnahmen: nach EN 10204 - 3.1

Rohrmaterial: ST 35 BK / DIN 2470-1 / DIN 2391

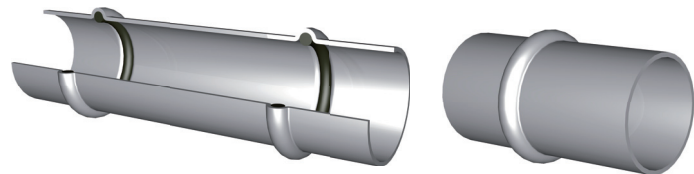
Standard Überschieber Typ SMÜ

Modell **02.40**

Halber Überschieber Typ SMÜ-H

Modell **02.40 - h**

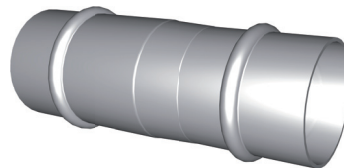
Seite 02.40



Reduzierter Überschieber Typ SMÜ-R

Modell **02.41**

Seite 02.41

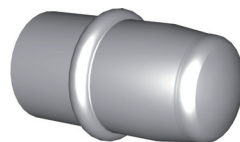


Halber Überschieber Typ SMÜ-K

mit angeschweißter Kappe

Modell **02.42 - k**

Seite 02.42

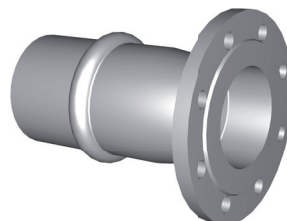


Halber Überschieber Typ SMÜ-F

mit angeschweißtem Flansch

Modell **02.42 - f**

Seite 02.42



Halber Überschieber Typ SMÜ-PE

mit PE 100 - Rohrstützen

Modell **02.43**

Seite 02.43

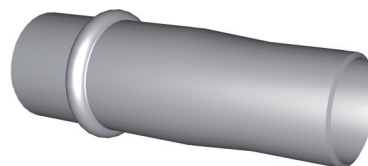


Halber Überschieber Typ SMÜ-H-V

mit V- Naht - Anschlussstutzen

Modell **02.44**

Seite 02.44



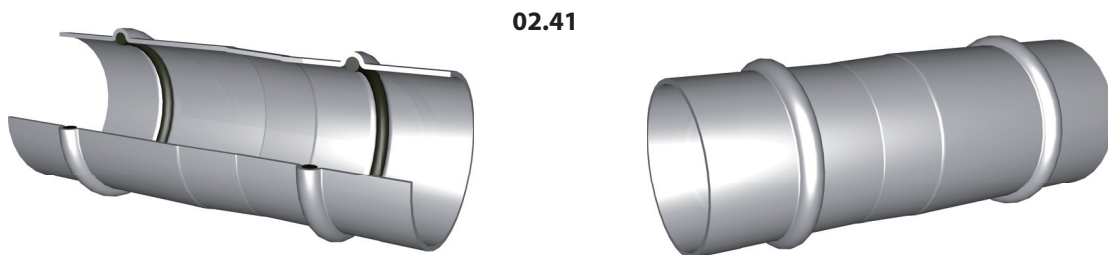
Ergänzende Beschreibungen siehe Seiten 02.40 - 02.44

Reduzierter Überschieber Typ SMÜ - R für das Verbinden von Leitungen der Gasversorgung

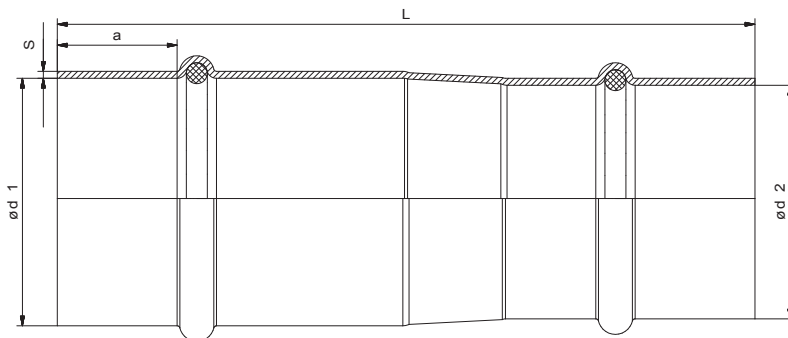
Modell 02.41

Reduzierter Überschieber Typ SMÜ - R - Modell **02.41**
Beidseitige Rollringe - Einseitig reduziert zum Überschieben
bei unterschiedlichen Rohranschlussmaßen für
Kehlnahtschweißung.

Gas PN 16
DN 40 - DN 300



02.41



DN	Ltg. in mm	L	a	d 1	s	d 2	Artikel-Nr.: 02.41.
40	44,5 - 48,3	400	97	50,0	3,5	46,0	02.41.044.048
50	57,0 - 60,3	400	97	59,0	3,5	63,0	02.41.057.060
80	80,0 - 88,9	500	91	91,6	5,0	83,0	02.41.088.080
100	108,0 - 114,3	500	91	111,0	4,5	117,0	02.41.108.114
125	133,0 - 139,7	500	91	136,0	5,0	143,0	02.41.133.139
150	159,0 - 168,3	500	91	162,5	5,0	172,5	02.41.159.168
200	214,0 - 219,1	500	91	219,0	5,5	222,0	02.41.214.219
250	267,0 - 273,0	500	91	272,0	6,0	278,0	02.41.267.273
300	318,0 - 323,9	500	91	323,0	6,5	329,0	02.41.318.323

Bauart: Schweißüberschieber
Ausführung: Schweißfitting mit
eingefügten Dichtelementen
Einsatzbereich: Gas, PN 16
Dimensionen: DN 25 - DN 300
Anforderungen: nach DIN 2470 Teil1,
DGRL
Abnahmen: nach EN 10204 - 3.1
Rohrmaterial: ST 35 BK nach
DIN 2470-1 / DIN 2391

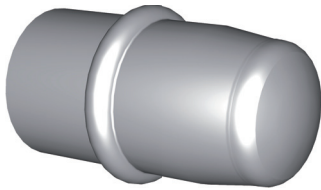
Weitere Dimensionen auf Anfrage.

Halber Überschieber Typ SMÜ - K Modell 02.42 k

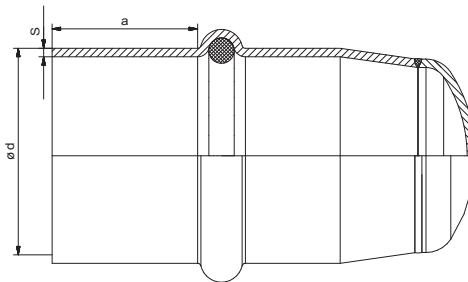
für das Verbinden von Leitungen der Gasversorgung

Halber Überschieber Typ SMÜ - K - Modell **02.42 k**
Einseitig Rollring / Einseitig Verschlusskappe zum
Überschieben für Kehlnahtschweißung.

Gas PN 16
DN 80 - DN 300



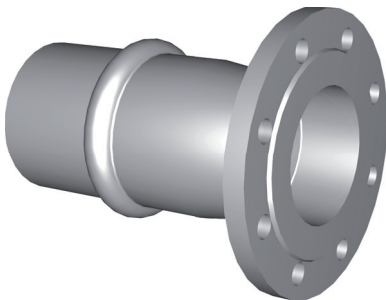
02.42 k



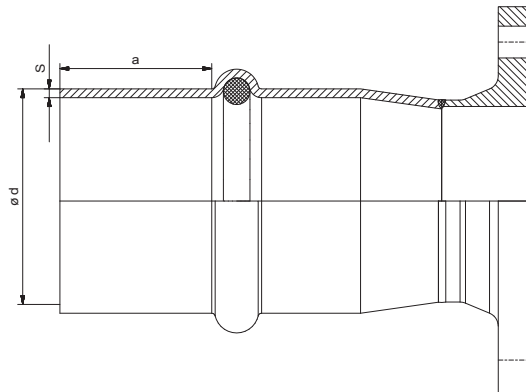
Halber Überschieber Typ SMÜ - F Modell 02.42 f

für das Verbinden von Leitungen der Gasversorgung

Halber Überschieber Typ SMÜ - F - Modell **02.42 f**
Einseitig Rollring / Einseitig Flanschanschluss zum
Überschieben für Kehlnahtschweißung.



02.42 f



DN	Ltg. in mm	a	d	s	L - h	Artikel-Nr.:	
						02.42 k	02.42 f
80	88,9	91	91,6	5,0	250	02.42.088 k	02.42.088 f
100	108,0	91	111,0	4,5	250	02.42.108 k	02.42.108 f
100	114,3	91	117,0	5,0	250	02.42.114 k	02.42.114 f
125	133,0	91	136,0	5,0	250	02.42.133 k	02.42.133 f
150	159,0	91	162,5	5,0	250	02.42.159 k	02.42.159 f
150	168,3	91	172,5	5,0	250	02.42.168 k	02.42.168 f
200	214,0	91	219,0	5,5	250	02.42.214 k	02.42.214 f
200	219,1	91	222,0	5,5	250	02.42.219 k	02.42.219 f
250	273,0	91	278,0	6,0	250	02.42.273 k	02.42.273 f
300	323,9	91	329,0	6,5	250	02.42.323 k	02.42.323 f

Weitere Dimensionen auf Anfrage.

Bauart: Schweißüberschieber
Ausführung: Schweißfitting mit
eingefügtem Dichtelement
Einsatzbereich: Gas, PN 16
Dimensionen: DN 80- DN 300
Anforderungen: nach DIN 2470 Teil1,
DGRL
Abnahmen: nach EN 10204 - 3.1
Rohrmaterial: ST 35 BK nach
DIN 2470-1 / DIN 2391

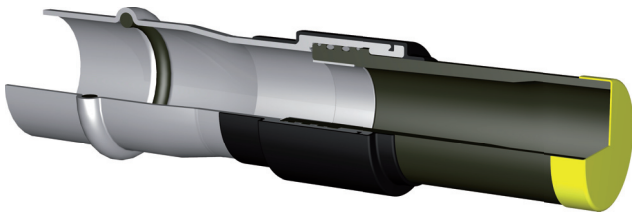
Halber Überschieber Typ SMÜ - PE Modell 02.43 mit ST / PE - Werkstoffübergang für das Verbinden von Leitungen der Gasversorgung

Halber Überschieber Typ SMÜ - PE - Modell 02.43
Einseitig Rollring / Einseitig PE100 Rohrstützen zum
Überschieben für Kehlnahtschweißung.

DN 25 -200
GAS MOP 5 (10) bar



02.43



Einsatzbereich:

PE 80 MOP 5 bar / PE 100 MOP 5 (10) bar - SDR 11
PE 80 MOP 1 bar / PE 100 MOP 5 bar - SDR 17
Gase nach DVGW G 260/I

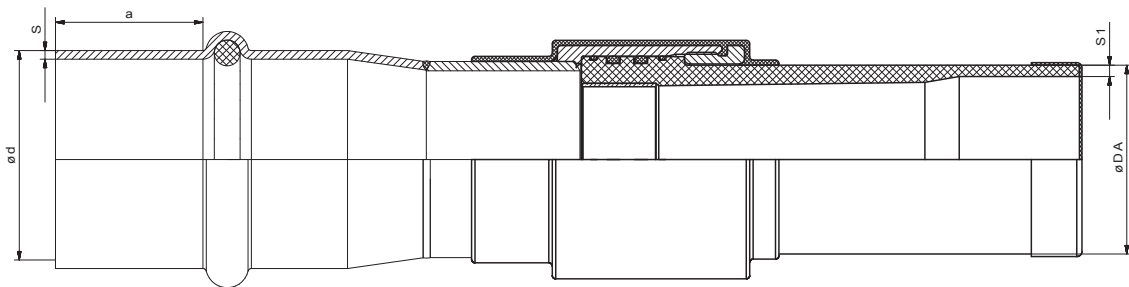
**ST/PE - Übergangsstücke nach
DVGW G 5600-1 geprüft.
Beschreibung siehe Seiten 03.06**

Anschluss -Stahlseite:

Überschiebmuffe

Anschluss - PE -Seite:

Rohrstützen aus PE 100 / SDR 11 zum Verschweißen
nach DVS 2207 bzw. DVGW G 472



DN	Ltg.	DA	a	d	s	L-h	s1	Artikel-Nr.:
in mm								02.43
25	33,7	32	100	36,0	4,5	200	3,0	02.43.025-032
32	42,4	40	97	44,6	3,5	200	3,7	02.43.032-040
40	48,3	50	97	50,0	3,5	200	4,6	02.43.040-050
50	60,3	63	97	63,0	3,5	200	5,8	02.43.050-063
80	88,9	90	91	91,6	5,0	250	8,2	02.43.080-090
100	108,0	110	91	111,0	4,5	250	10,0	02.43.108-110
100	114,3	110	91	117,0	5,0	250	10,0	02.43.114-110
150	159,0	160	91	162,5	5,0	250	14,6	02.43.159-160
150	168,3	160	91	172,5	5,0	250	14,6	02.43.168-160
200	214,0	225	91	219,0	5,5	250	20,5	02.43.214-225
200	219,1	225	91	222,0	5,5	250	20,5	02.43.219-225

Weitere Dimensionen auf Anfrage.

Bauart: Schweißüberschieber
Ausführung: Schweißfitting mit
eingefügtem Dichtelement
Anforderungen: nach DIN 2470 Teil 1,
DGRL, DVGW G 5600-1
Abnahmen: nach EN 10204 - 3.1
Rohrmaterial: ST 35 BK / S355J2G3
PE-Formteil: PE100 SDR 11 / 17
Dichtungen: NBR nach EN 682
Korrosionsschutz: St/PE-Muffe mit
Schrumpfschlauch (DN 80-200)

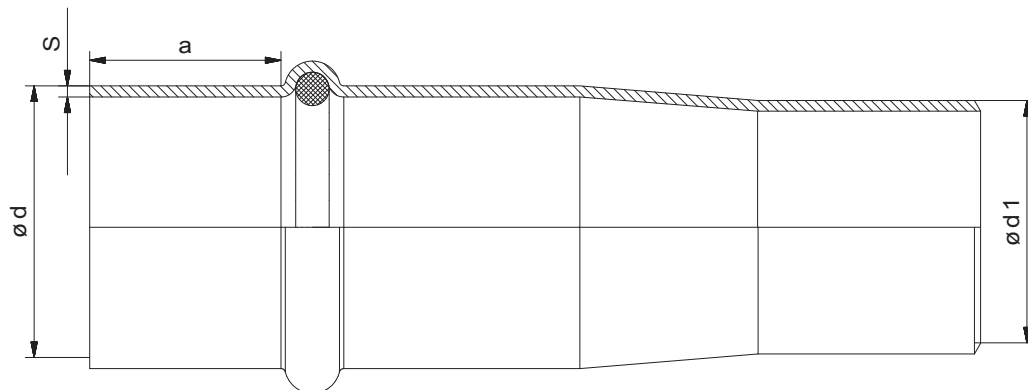
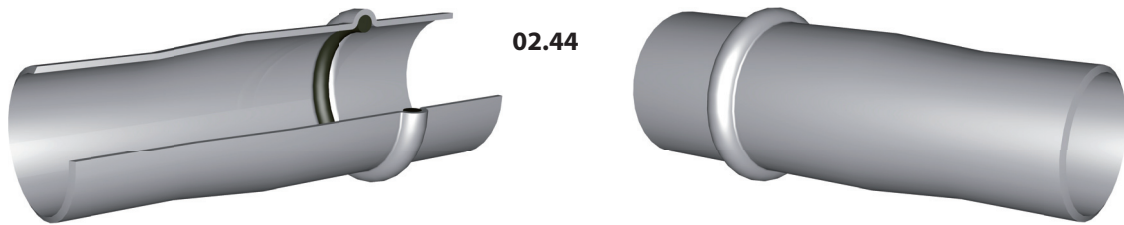
Halber Überschieber Typ SMÜ-H-V
mit Rohrstützen zur V - Nahtschweißung
für das Verbinden von Leitungen der Gasversorgung

Modell 02.44

DN 80 - DN 300

Gas PN 16

Halber Überschieber Typ SMÜ-H-V - Modell **02.44**
Einseitig Rollring zum Überschieben/ Einseitig Rohrstützen mit Vorbereitung für V - Nahtschweißung.



DN	Ltg.	a	d	s	L - h	Artikel-Nr.:
in mm						02.44
80	88,9	91	91,6	5,0	250	02.44.088
100	108,0	91	111,0	4,5	250	02.44.108
100	114,3	91	117,0	5,0	250	02.44.114
125	133,0	91	136,0	5,0	250	02.44.133
150	159,0	91	162,5	5,0	250	02.44.159
150	168,3	91	172,5	5,0	250	02.44.168
200	214,0	91	219,0	5,5	250	02.44.214
200	219,1	91	222,0	5,5	250	02.44.219
250	273,0	91	278,0	6,0	250	02.44.273
250	267,0	91	272,0	6,0	250	02.44.267
300	323,9	91	329,0	6,5	250	02.44.323

Weitere Dimensionen auf Anfrage.

Bauart: Schweißüberschieber
Ausführung: Schweißfitting mit
eingefügtem Dichtelement
Einsatzbereich: Gas, PN 16
Dimensionen: DN 80 - DN 300
Anforderungen: nach DIN 2470 Teil1, DGRL
Abnahmen: nach EN 10204 - 3.1
Rohrmaterial: ST 35 BK nach DIN 2470-1 / DIN 2391