

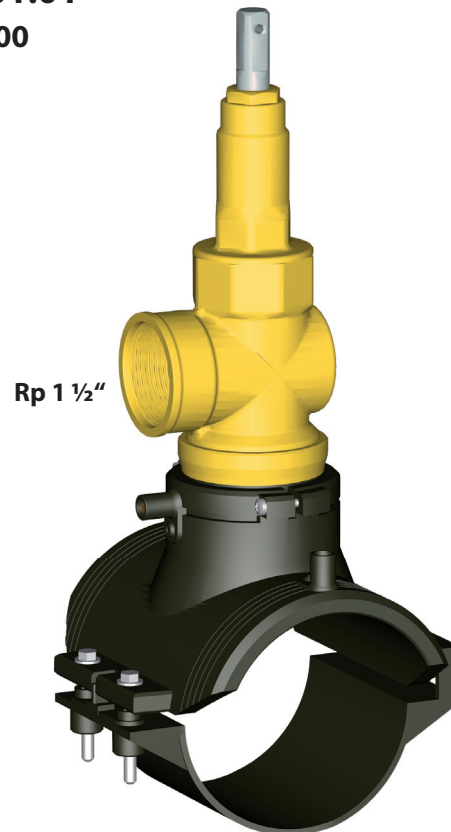
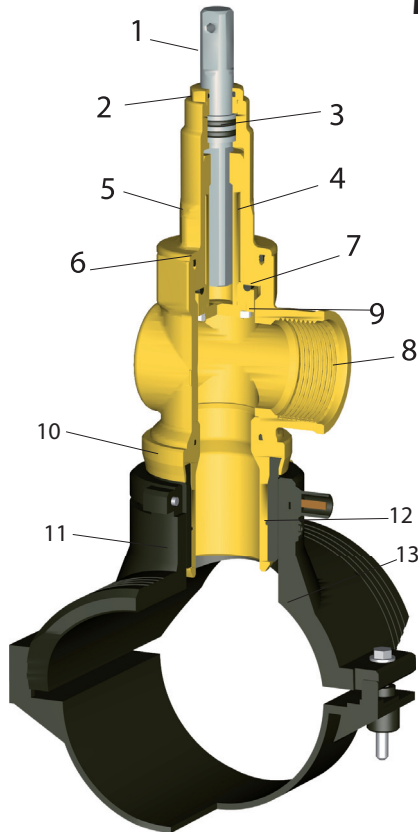
Ventilanbohrbrücken für PE - Rohre

Wasser PN 16

ohne Anbohrfräser, Schweißsystem +GF+

Modell 03.01.01

DA 63 - 400



Pos.	Benennung	Werkstoff	DN	DA
1	Spindel	1.4021	50	63
2	Spindel-Mutter	CW617N/724R	65	75
3	O-Ring	EPDM (NBR)	80	90
4	Stempel	CW617N/724R	100	110
5	Ventil-Oberteil	CW617N/724R	100	125
6	O-Ring	EPDM(NBR)	125	140
7	Rückdichtung	EPDM(NBR)	150	160
8	Oberteil	CW617N/724R	150	180
9	Dichtung	POM	200	200
10	Dichtung	EPDM(NBR)	200	225
11	ELGEF-Stutzen	MS / PE 100	250	250
12	O-Ring	NBR	250	280
13	ELGEF-Sattel	PE 100	300	315

Druckanbohrarmatur nach DVGW W 336 zur Anbohrung von PE 80 / 100 - Leitungen mit Kolbenschieber „Union - System“.

Kompatibel zum Elektroschweißsystem ELGEF plus von +GF+.

Eckventil vor dem Verschweißen im Sattel frei drehbar.

Abgangsgewinde Rp 1 1/2" - nach DIN EN 10226-1.

Optional in bleifreiem Messing.

Gas - PN 4 optional auf Anfrage
Dichtungen in NBR (1*)

Einsatzbereich: Wasser PN 16
Rohre von DA 63 - 400, SDR 11 / 17
größere Dimensionen auf Anfrage.
Ab DA 280 als Top - Loading.

Rohrwerkstoffe: PE 80 und PE 100

Maximal zulässiger Betriebsdruck in bar:

Rohrwerkstoff	PE 80	PE 100
SDR	17 11	17 11
Gasleitung (1*)	1 4	4 4
Wasserleitung	- 12,5	10 16

Anschlussverschraubungen: Seiten 08.01 - 08.02
Einbaugarnituren: Seiten 07.01 - 07.11