

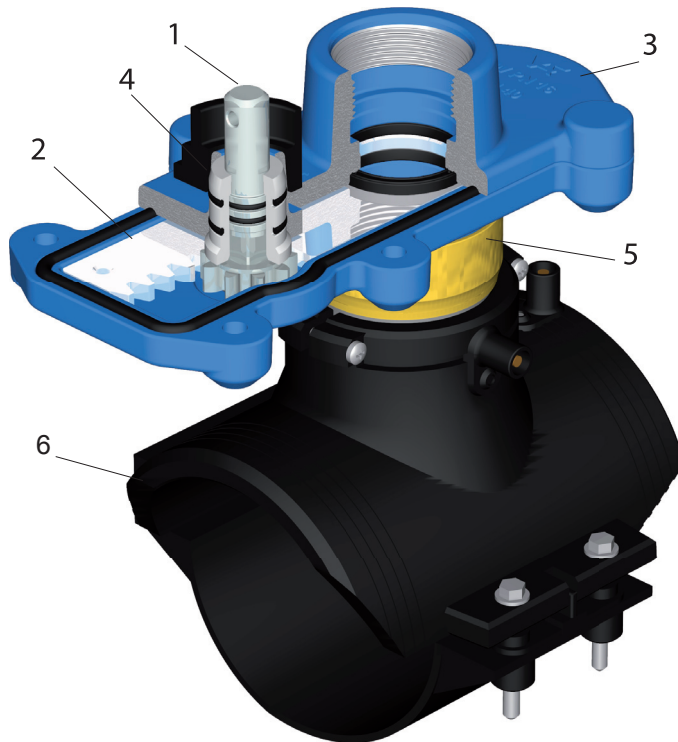
Ventilanbohrbrücke VAB - PE - SST mit SST - DAV Rp 1 1/2" für das Elektroschweißsystem ELGEF PLUS

Wasser PN 16
DA 63 - 400

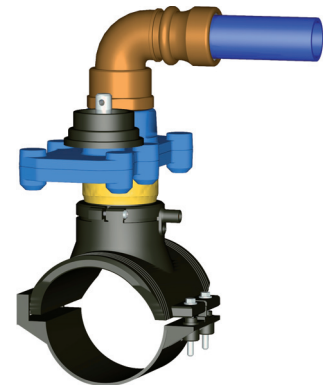
Abgang Rp 1 1/2"
Gewinde mit äußerer
O-Ring-Führungsnut

Modell 03.03.06.IG

Adapter Modell 08.01.02



Adapter Modell 08.01.03



Pos.	Benennung	Werkstoff
1	Spindel	X20 Cr 13
2	Schubscheibe	1.4571
3	Oberteil	EN-GJS-400-15
4	Spindelbuchse	POM
5	ELGEF-Adapter	MS / PE 100
6	ELGEF-E-Sattel	PE 100

Das SST – DAV ist kombinierbar mit den +GF+ ELGEF Plus Elektroschweißsätteln d x d1 - 63 x 63 bis 400 x 63

Benennung	Artikel - Nr.:
SST – DAV Pos. 1 - 5	03.03.06.IG
VAB – PE – SST Pos. 1 - 6	03.03.06.xxd.IG

Anschlussverschraubungen: Seiten 08.01 - 08.02
Einbaugarnituren: Seiten 07.01 - 07.11
Oberteil EKB beschichtet, optional mit Innen- und Außenmaillierung.

Anbohrsystem mit integrierter Schubscheibe; ½ Umdrehung für „Auf“ – „Zu“

Einsatzbereich:

Wasser PN 16 - PE 100 / PN 12,5 - PE 80

Optional auf Anfrage: Gas PN 5
Dichtungen in NBR

Universal-Ventilanbohrbrücke zum +GF+ ELGEF Plus Elektroschweißsystem.

Dichtungen aus EPDM mit DVGW – W270 und KTW / UBA – Prüfzeugnis; EN 681-1WA
Plattenschieber – Ventil mit spezieller Schubscheibe und solidem Schubstangenantrieb; ½ Umdrehung für „Auf“ – „Zu“ - Funktion

+GF+ ELGEF Plus E – Sattel d 63 – d 400
d 280 – d 400 als Top – Loading Ausführung