

VOIGT **VAF** ARMATUREN

Ventilanbohrbrücke VAB - PE - SST

Wasser PN 16
DA 63 - 400

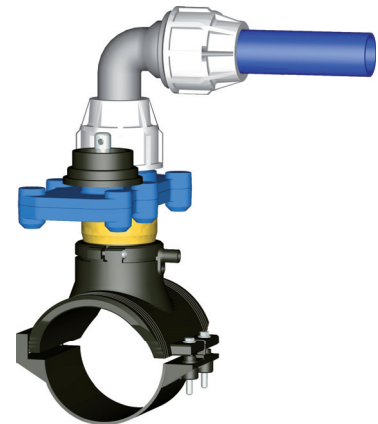
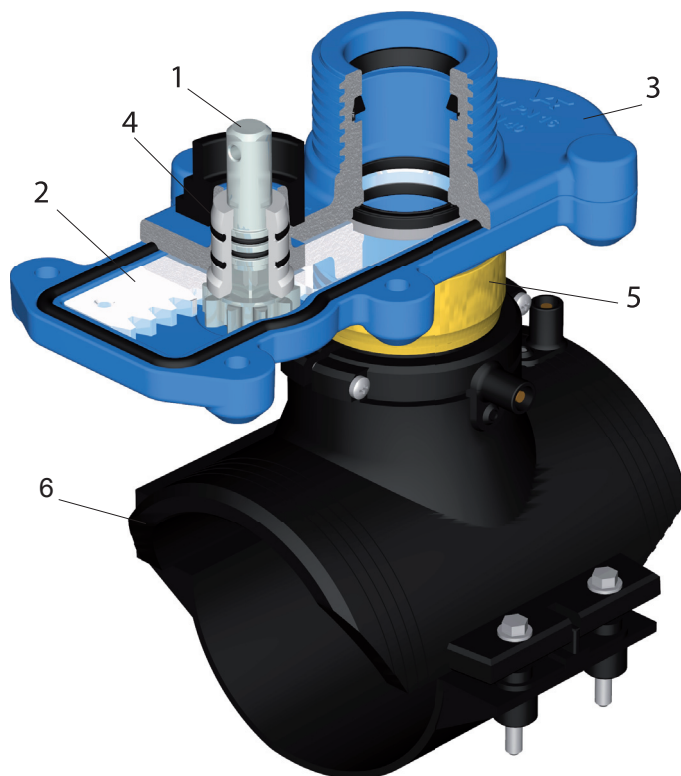
mit SST - DAV Trapezgewinde TG (Plasson)

für das Elektroschweißsystem ELGEF PLUS

Abgang Trapez - Gewinde
für Plasson Kunststoff -
Verschraubungen

Modell 03.03.06.TG

**Winkelverschraubung
Modell 08.01.08**



Pos.	Benennung	Werkstoff
1	Spindel	X20 Cr 13
2	Schubscheibe	1.4571
3	Oberteil	EN-GJS-400-15
4	Spindelbuchse	POM
5	ELGEF-Adapter	MS / PE 100
6	ELGEF-E-Sattel	PE 100

Anbohrsystem mit integrierter
Schubscheibe; 1/2 Umdrehung
für „Auf“ – „Zu“

Einsatzbereich:

Wasser PN 16 - PE 100 / PN 12,5 - PE 80

Optional auf Anfrage: Gas PN 5
Dichtungen in NBR

Das SST – DAV ist kombinierbar mit den
+GF+ ELGEF Plus Elektroschweißsätteln
d x d1 - 63 x 63 bis 400 x 63

Universal-Ventilanbohrbrücke zum +GF+ ELGEF
Plus Elektroschweißsystem.

Dichtungen aus EPDM mit DVGW – W270 und
KTW / UBA – Prüfzeugnis; EN 681-1WA
Plattenschieber – Ventil mit spezieller
Schubscheibe und solidem Schubstangenantrieb;
1/2 Umdrehung für „Auf“ – „Zu“ - Funktion

Benennung Artikel - Nr.:
SST – DAV Pos. 1 - 5 03.03.06.TG
VAB – PE – SST Pos. 1 - 6 03.03.06.xxd.TG

Anschlussverschraubungen: Seiten 08.01 - 08.02
Einbaugarnituren: Seiten 07.01 - 07.11
Oberteil EKB beschichtet, optional mit Innen- und
Außenemaillierung.

+GF+ ELGEF Plus E – Sattel d 63 – d 400
d 280 – d 400 als Top – Loading Ausführung