

Ventilanbohrbrücke VAB - PE - SST - T

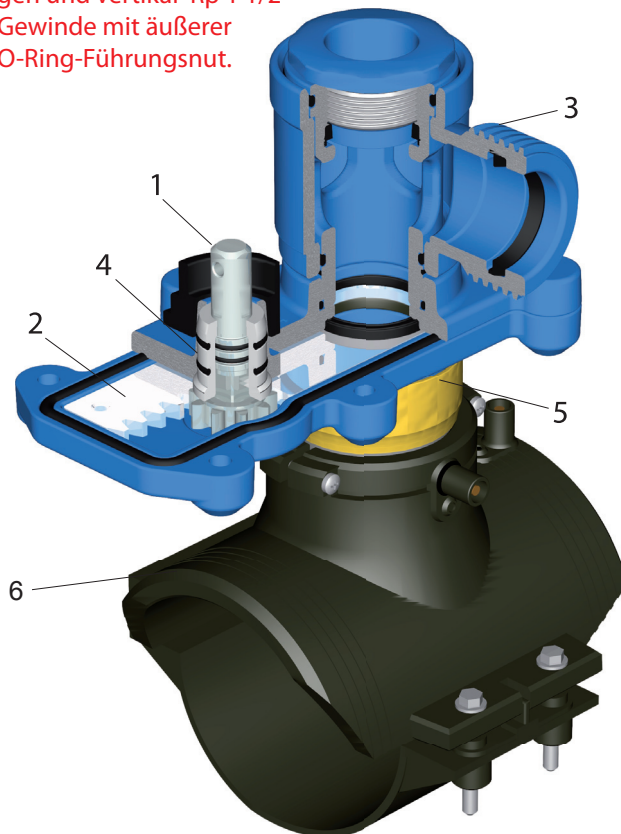
Wasser PN 16
DA 63 - 400

SST - DAV mit schwenkbarem Anbohr - T - Stück
Abgang Trapezgewinde TG

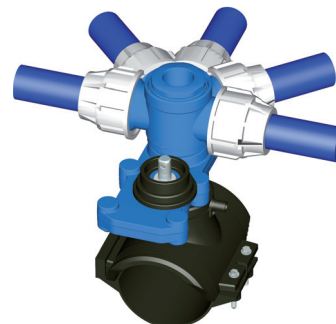
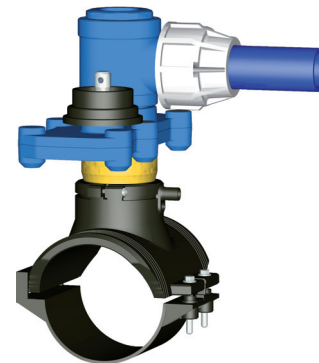
Abgang horizontal Trapez für das Elektroschweißsystem ELGEF PLUS

- Gewinde für Plasson
Kunststoffverschraubungen und vertikal Rp 1 1/2"
Gewinde mit äußerer O-Ring-Führungsnut.

Modell 03.03.07.TG



Adapter Modell 08.01.09



Anbohr - T - Stück über 275°
frei schwenkbar.

Pos.	Benennung	Werkstoff
1	Spindel	X20 Cr 13
2	Schubscheibe	1.4571
3	Oberteil	EN-GJS-400-15
4	Spindelbuchse	POM
5	ELGEF-Adapter	MS / PE 100
6	ELGEF-E-Sattel	PE 100

Anbohrsystem mit integrierter
Schubscheibe; 1/2 Umdrehung
für „Auf“ – „Zu“

Einsatzbereich:

Wasser PN 16 - PE 100 / PN 12,5 - PE 80

Optional auf Anfrage: Gas PN 5
Dichtungen in NBR

Das SST – DAV ist kombinierbar mit den
+GF+ ELGEF Plus Elektroschweißsätteln
d x d1 - 63 x 63 bis 400 x 63

Universal-Ventilanbohrbrücke zum +GF+ ELGEF Plus
Elektroschweißsystem.

Anbohr - T - Stück über 275° frei schwenkbar ausgeführt.

Dichtungen aus EPDM mit DVGW – W270 und

KTW / UBA – Prüfzeugnis; EN 681-1WA

Plattenschieber – Ventil mit spezieller

Schubscheibe und solidem Schubstangenantrieb; 1/2

Umdrehung für „Auf“ – „Zu“ - Funktion

Benennung

SST -T – DAV Pos. 1 - 5

VAB – PE – SST -T Pos. 1 - 6

Artikel - Nr.:

03.03.07.TG

03.03.07.xxd.TG

Anschlussverschraubungen:

Seiten 08.01 - 08.02

Einbaugarnituren:

Seiten 07.01 - 07.11

Oberteil EKB beschichtet, optional mit Innen- und Außen-
emallierung

+GF+ ELGEF Plus E – Sattel d 63 – d 400

d 280 – d 400 als Top – Loading Ausführung