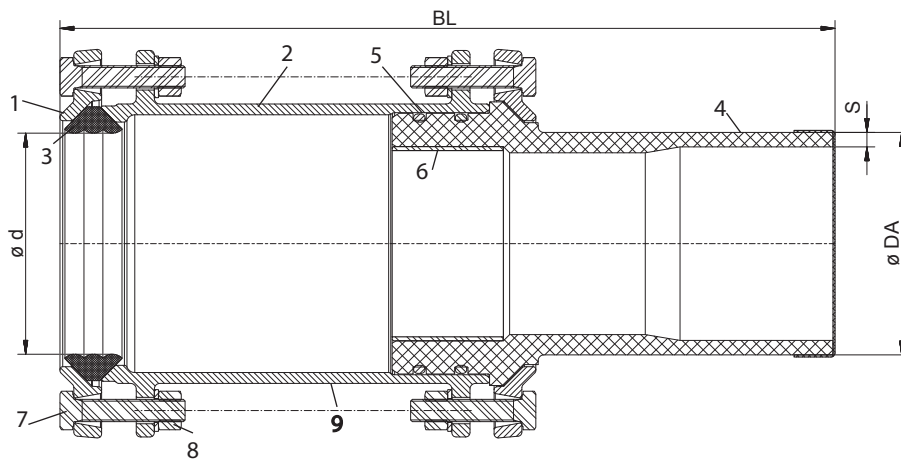
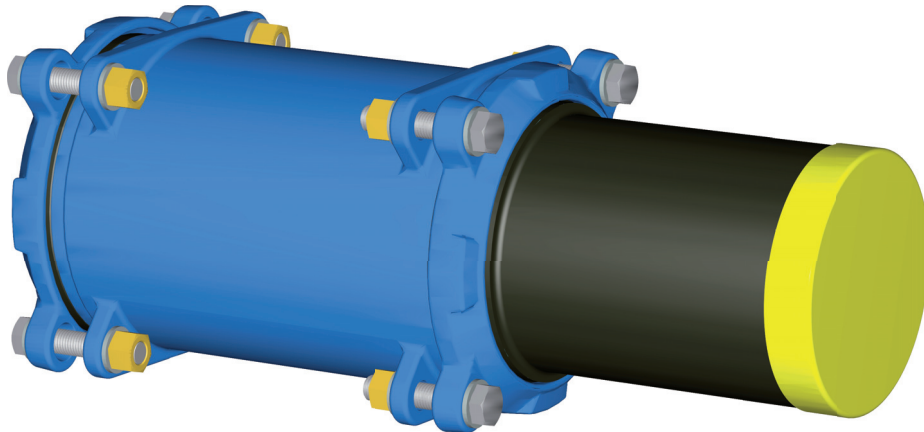


## Flexible Übergangs -Stücke U - PE

Modell 03.05

DN 80 - 200



Pos.	Bezeichnung	Werkstoff
1	Druckring	EN-GJS-400-15
2	U-Stück	EN-GJS-400-15
3	Dichtung	NBR
4	PE-Stutzen	PE 100
5	O - Ringe	NBR
6	Stützring	VA
7	Schrauben	A2 o. St.galv.verz.
8	Muttern	A4 o. St.galv.verz.
9	Beschichtung	EKB - W270

DN	DA	Geltungsbereich	
		min	max
		D	BL
80	90	88 - 100	486
100	110	108 - 119	480
100	125	108 - 119	480
150	160	158 - 174	556
200	225	218 - 227	642
sonstige Dimensionen auf Anfrage			

Rohrkupplung / Verbindungsstück für die Rohrarten Guss-, Stahl-, PVC-, PE- und FZ(AZ) - Rohr.  
Einseitig mit längskraftschlüssigem PE100 - Stutzen in ausreichender Länge für zwei übliche Muffenschweißungen. PE-Rohre erfordern eine optionale Innenstützhülse. FZ(AZ)- Rohr mit kalibriertem Spitzende.

U-Stück /  
PE-Stutzen:  
Druckringe:

Duktiler Guss GJS  
PE 100 SDR 11 oder 17

EN-GJS-400-15 nach DIN EN 1563 mit Kunststoffbeschichtung - EKB

Muttern:  
Schrauben :  
U-Scheiben:  
Dichtungen:

A4 oder Stahl + galv. Verzinkung  
A2 oder Stahl + galv. Verzinkung  
A2 oder Stahl + galv. Verzinkung  
NBR nach EN 682

auf Anfrage:  
Elastomere nach EN 681-1;  
DVGW W270; KTW

Beschichtung: EKB - mit W270 blau

Edelstahl - Stützhülsen siehe Seiten 10.32 S1 + S2