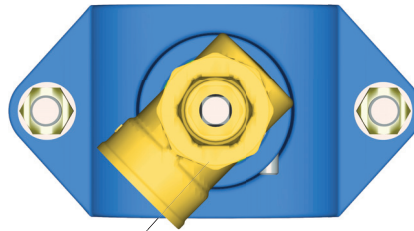
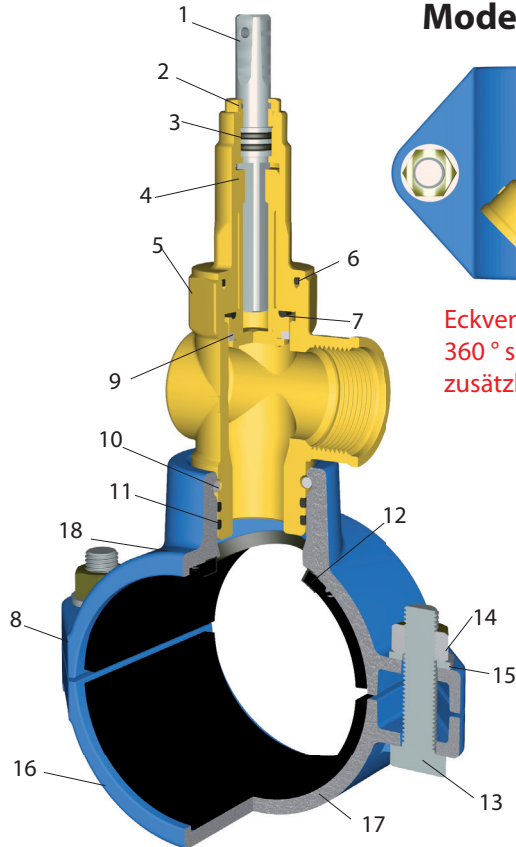


## Ventilanbohrbrücken VAB

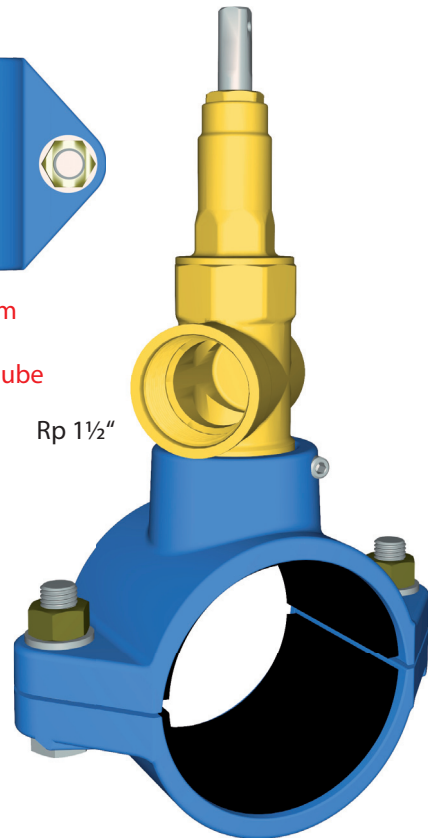
Wasser PN 16

für PVC- und PE - Rohr  
mit MS - Eckventil Rp 1½"  
Modell 04.04.01

DN 80 - 300



Eckventiloberteil frei um 360° schwenkbar mit zusätzlicher Fixierschraube



Pos.	Benennung	Werkstoff	DN	DA
1	Spindel	1.4021	80	90
2	Spindel-Mutter	CW617N/CW724R	100	110
3	O-Ring	EPDM (NBR)	125	140
4	Stempel	CW617N/CW724R	150	160
5	Eckventil	CW617N/CW724R	200	200
6	O-Ring	EPDM(NBR)	200	225
7	Rückdichtung	EPDM(NBR)	250	280
8	Oberteil	EN-GJS	300	315
9	Dichtung	POM		
10	S-Ring	POM - H		
11	O-Ring	EPDM(NBR)		
12	Dichtung	EPDM(NBR)		
13	Schrauben	A2		
14	Muttern	A4		
15	U-Scheibe	A2		
16	Unterteil	EN-GJS		
17	Elastomer	EPDM(NBR)		
18	Beschichtung	Epoxyd EKB		
sonstige Dimensionen auf Anfrage				

Anschlussverschraubungen: Seiten 08.01 - 08.02  
Einbaugarnituren: Seiten 07.01 - 07.11

Anbohrsystem mit Kolbenschieber  
„Union-System“

Druckanbohrarmatur nach DVGW W 336 zur  
Anbohrung von PVC- und PE - Leitungen

Frei um 360° schwenkbares Eckventiloberteil mit  
zusätzlicher Fixierschraube.

Maße: entsprechend DIN 3543 Teil 2  
Form C  
Material: Ober- und Unterteil aus  
duktilem Guss GGG EN-GJS-400-15  
nach DIN EN 1563 mit  
Kunststoffbeschichtung - EKB

Schrauben: DIN 931; A2  
Muttern: DIN 934; A4 + galv. Verzinkung  
Eckventil: Pressmessing, optional bleifrei  
Spindel: X20 Cr 13; 1.4021  
Dichtungen: Elastomere nach EN 681-1;  
DVGW W270; KTW / UBA

Abgang: Rp 1½" - Gewinde nach  
DIN EN 10226-1

Einsatzbereich: Trinkwasser; PN 16