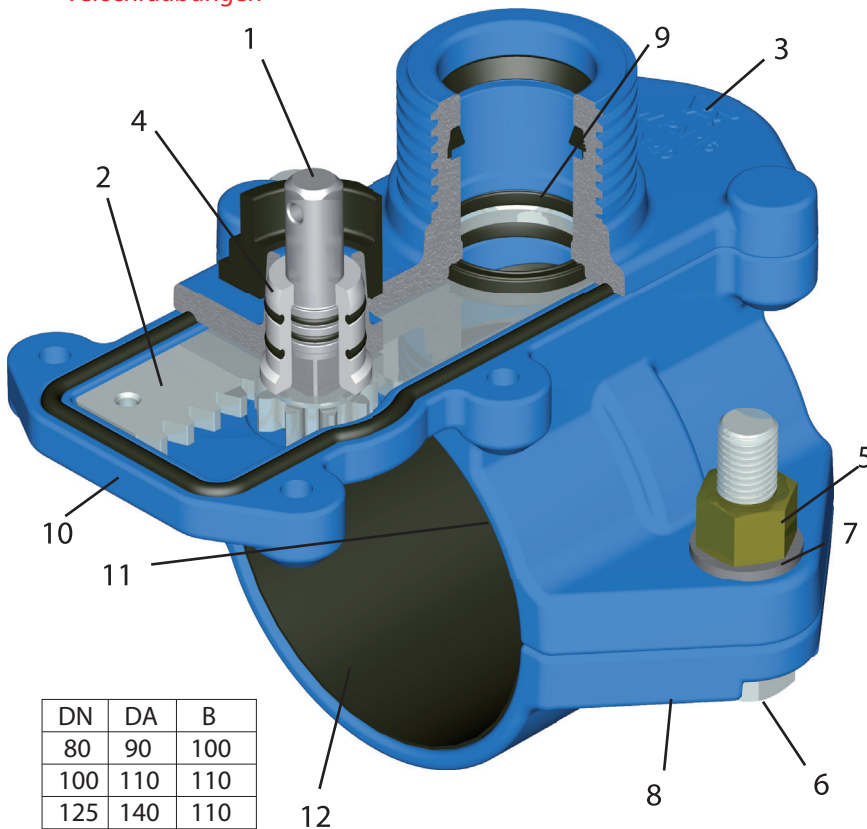


## Ventilanbohrbrücke VAB - SST mit SST - DAV Trapezgewinde TG für PVC - und PE - Rohr Modell 04.04.04.TG

Wasser PN 16  
DN/DA 80/90 - 300/315

Abgang Trapez - Gewinde  
für Plasson Kunststoff -  
Verschraubungen



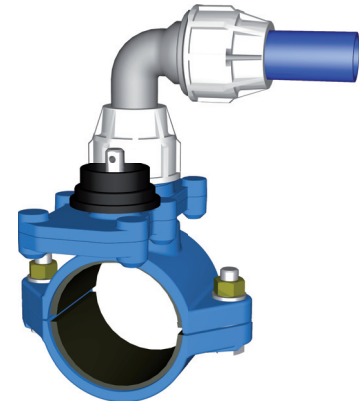
DN	DA	B
80	90	100
100	110	110
125	140	110
150	160	130
200	200	120
200	225	130
250	280	150
300	315	150

Pos.	Benennung	Werkstoff
1	Spindel	X20 Cr 13
2	Schubscheibe	1.4571
3	Oberteil	EN-GJS-400-15
4	Spindelbuchse	POM
5	Muttern	V4A galv.verz.
6	Schrauben	V2A
7	U-Scheibe	V2A
8	Unterteil	EN-GJS-400-15
9	Dichtung	EPDM
10	Beschichtung	EKB o. Email
11	Einlage OT	NBR / EPDM
12	Einlage UT	NBR / EPDM

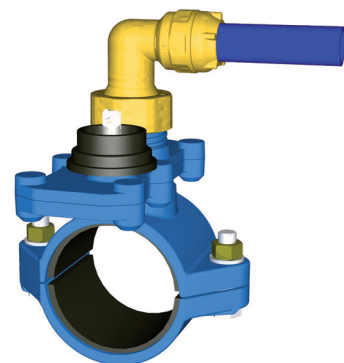
Anschlussverschraubungen:    Seiten 08.01 - 08.02  
Einbaugarnituren:                Seiten 07.01 - 07.11

Schoppenkamp 9 • 45883 Gelsenkirchen • Fon +49 (209) 944104 -0 • Fax + 49(209) 944104-20 • Internet www.vaf-voigt.de

Winkelverschraubung  
Modell 08.01.08



Winkeladapter  
Modell 08.01.06



Anbohrsystem mit integrierter  
Schubscheibe; ½ Umdrehung  
für „Auf“ – „Zu“

### Einsatzbereich: Trinkwasser PN 16

**Druckanbohrarmatur nach DVGW W 336 geprüft**  
DVGW - Reg.-Nr: **DW-6606BT0476**

Ventilanbohrbrücke zur schnellen, sicheren und dauerhaften Montage auf Rohrleitungen aus PVC- und PE-HD-Rohr. Schrauben und U-Scheiben aus nichtrostendem Stahl. Dichtungen mit DVGW- W270 und KTW / UBA – Prüfzeugnis; EN 681-1WA.

Duktiles Guss – Ober- und Unterteil aus EN-GJS nach DIN EN 1563; Kunststoffbeschichtet EKB nach DVGW W 270 oder mit Außen- und Innenemaillierung. Plattenschieber – Ventil mit spezieller Schubscheibe und solidem Schubstangenantrieb.

½ Umdrehung für „Auf“ – „Zu“ - Funktion