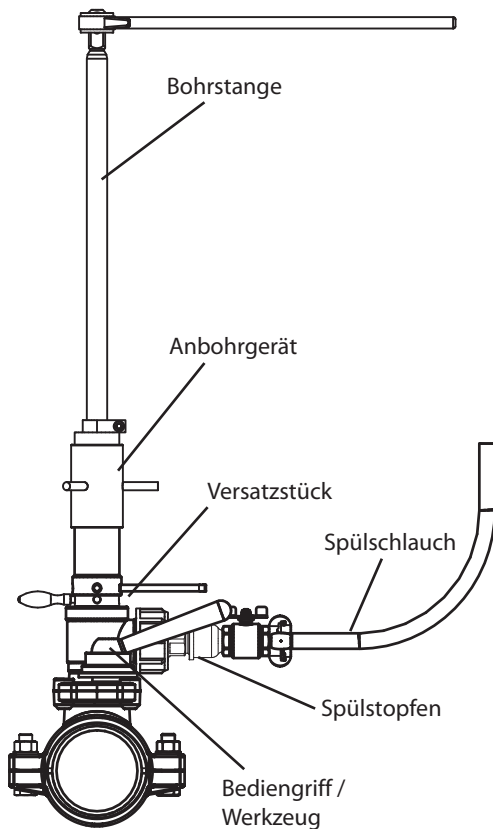


## Montage- und Einbauanleitung Modell 04.04.05

Seite 1 von 2

Ventilanbohrbrücke VAB-T für PVC- und PE – Rohre  
Anbohrsystem SST – DAV mit Schubscheibe / schwenkbares T – Stück

**Bild 1**



**Bauart:** Die VAB dient zur oberen Anbohrung von Rohrleitungen unter Mediendruck. Es können herkömmliche Anbohrgeräte, ausgerüstet mit geeigneten Versatzstücken, ohne zusätzliche Hilfsventile Verwendung finden. Der horizontale Abgang ist über 275° frei schwenkbar.

**Rohrtypen:** PE80 SDR 11 - PN 12,5  
PE100 SDR 11 - PN 16 / SDR 17 - PN 10  
PVC SDR 13,5 - PN 16 / SDR 21 - PN 10

**Dimensionen:** Versorgungsrohre da 90 - 315

**Abgänge:** horizontal DN 40 – Rp Innengewinde oder Trapezgewinde TG 63 x 5; vertikal DN 40 - Rp Innengewinde.

Zu unterschiedlichen Versorgungsrohrdimensionen sind die jeweils passenden Anschlussstücke zu verwenden. (Anschlußverschraubungen siehe Modelle 08.01 - 08.09)

**Einsatzbereich:** Trinkwasser (W); Druckstufe max. PN 16 (Begrenzung durch Rohrart ist zu beachten)

### Montage und Anbohrvorgang:

1. Ventilanbohrbrücke auf das Versorgungsrohr aufsetzen und festschrauben. Das Rohr muss im Bereich der Dichtung sauber und frei von Riefen oder Kratzern sein.

Anzugsmoment der Halteschrauben:  $M_d = 80 - 100 \text{ Nm}$ .

Vor dem Anbohrvorgang ist eine Prüfung auf Dichtheit durchzuführen.

2. Die Armatur hat vertikal einen Rp 1 1/2" Gewindeabgang, der mit einem Stopfen verschlossen ist. Der Stopfen ist für den Anbohrvorgang zu entnehmen. Das Anbohrgerät ist mit dem Versatzstück auszurüsten und mit zurückgezogener Bohrstange fest aufzusetzen. Der horizontale Abgang ist mit dem entsprechenden Spülstopfen und Spülschlauch zu bestücken.

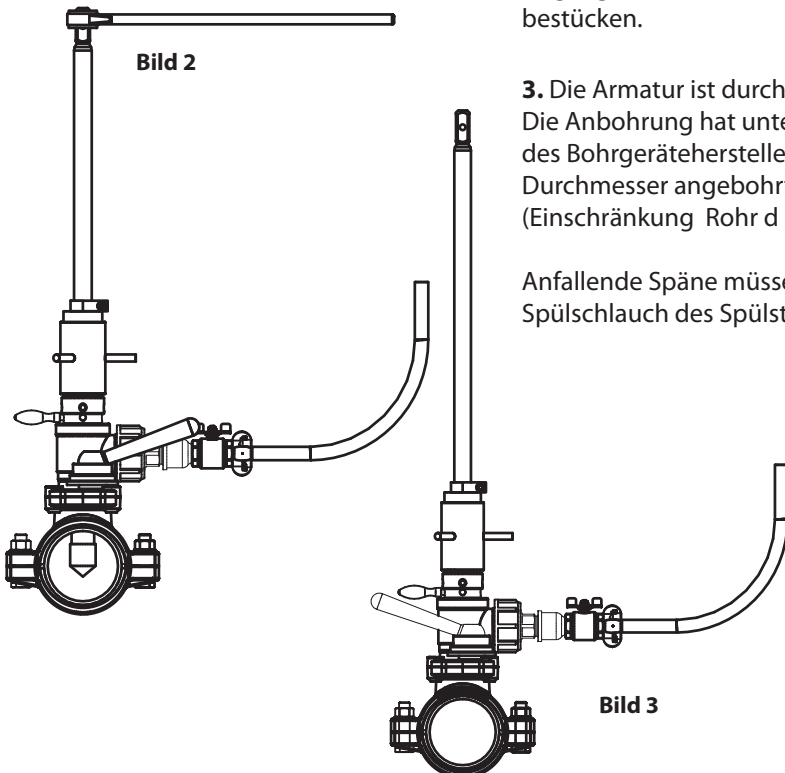
3. Die Armatur ist durch eine 1/2 – Linksdrehung vollständig zu öffnen. Die Anbohrung hat unter Berücksichtigung der Bedienungsanleitung des Bohrgeräteherstellers zu erfolgen. Es kann mit maximal 38 mm Durchmesser angebohrt werden.

(Einschränkung Rohr d 90, PVC max. d 33 mm; PE max. d 30 mm)

Anfallende Späne müssen durch ausreichende Spülung über den Spülschlauch des Spülstopfens abgeführt werden (Bild 2).

4. Bohrstange vollständig zurückziehen und die Armatur durch 1/2 – Rechtsdrehung schließen. Das Anbohrgerät entfernen und durch kurzfristiges Öffnen die Armatur von restlichen Spänen freispülen (Bild 3).

**Bild 2**



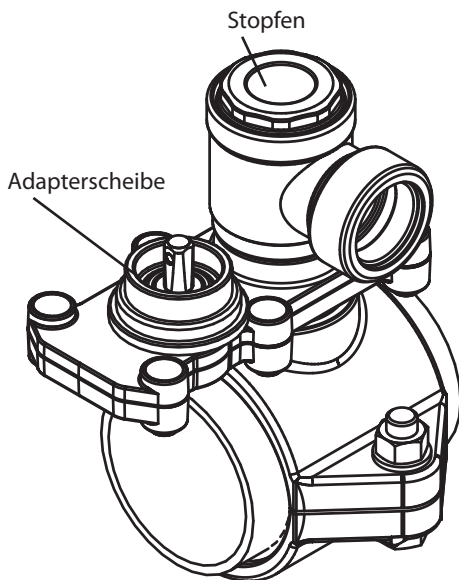
**Bild 3**

## Montage- und Einbauanleitung Modell 04.04.05

Seite 2 von 2

Ventilanbohrbrücke VAB-T für PVC- und PE – Rohre  
Anbohrsystem SST – DAV mit Schubscheibe / schwenkbare T - Stück

**Bild 4**



5. Der vertikale Abgang ist mit dem Stopfen wieder zu verschließen (Bild 4). Die Verschraubung bzw. den Fitting dicht einschrauben und den Hausanschluss herstellen. Dazu kann der schwenkbare Abgang entsprechend ausgerichtet werden (Bild 6).  
Armatur öffnen und einschließlich Hausanschlussleitung auf Dichtheit prüfen.

6. Montage der Einbaugarnitur. Es können fixlange, verstellbare oder teleskop - EBG's Verwendung finden (Bild 5). Der Anschlussvierkant entspricht der DIN 3223 E. Zur schmutzdichten Anbindung der Hülsrohr-glocken sind entsprechende Adapterscheiben über die Spindelführung zu setzen (Bild 4).

Der obere Vierkant der EBG ist mit der Kennzeichnungsscheibe zu versehen „ 1/2 Umdrehung Auf - Zu“ (Bild 5).

7. Verfüllung des Rohrgrabens. Diese hat möglichst zeitnah zu erfolgen um Beschädigungen durch Baubetrieb etc. zu vermeiden.

### Bedienung / Betrieb:

Das Betätigungsmoment der Armatur beträgt bei Nenndruck 16 bar < 30 Nm.

Es sind ohne Beschädigung der Betätigungselemente Betätigungsmomente < 100 Nm zulässig.

Die Armaturen sind im üblichen Anwendungsumfang wartungsfrei. Eine Kontrolle auf Funktion und Dichtheit nach den Vorgaben des DVGW wird empfohlen.

### Werkzeuge / Hilfsmittel:

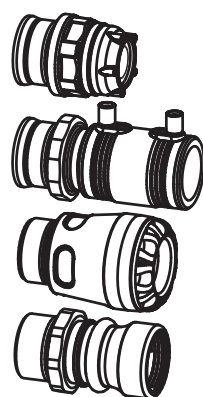
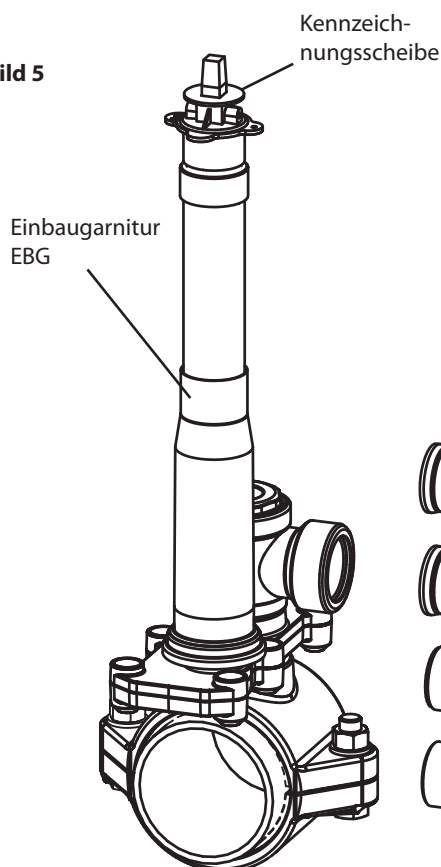
Geeignete Werkzeuge und Montagehilfsmittel sind einer gesonderten Aufstellung zu entnehmen.

Anbohrgeräte können über VAF bezogen werden.

### Sonstige Hinweise und zu beachtende Vorschriften:

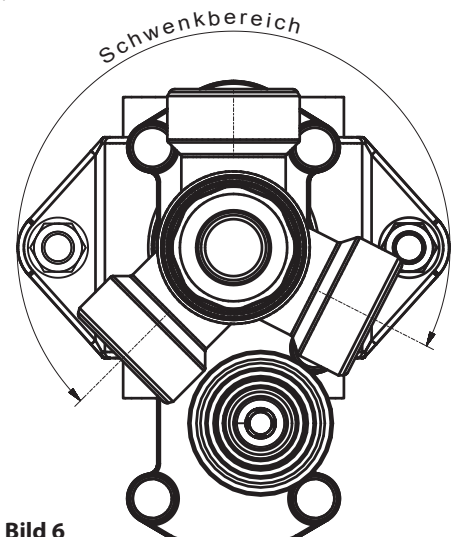
Die einschlägigen Vorschriften und Regelwerke der Fachverbände wie DIN, DVGW, DVS, TÜV, Sicherheitsvorschriften UVV und die Regeln der Technik sind zu beachten und einzuhalten.

**Bild 5**



Anschluß-  
verschraubungen:  
siehe Modelle  
08.01 -08.09

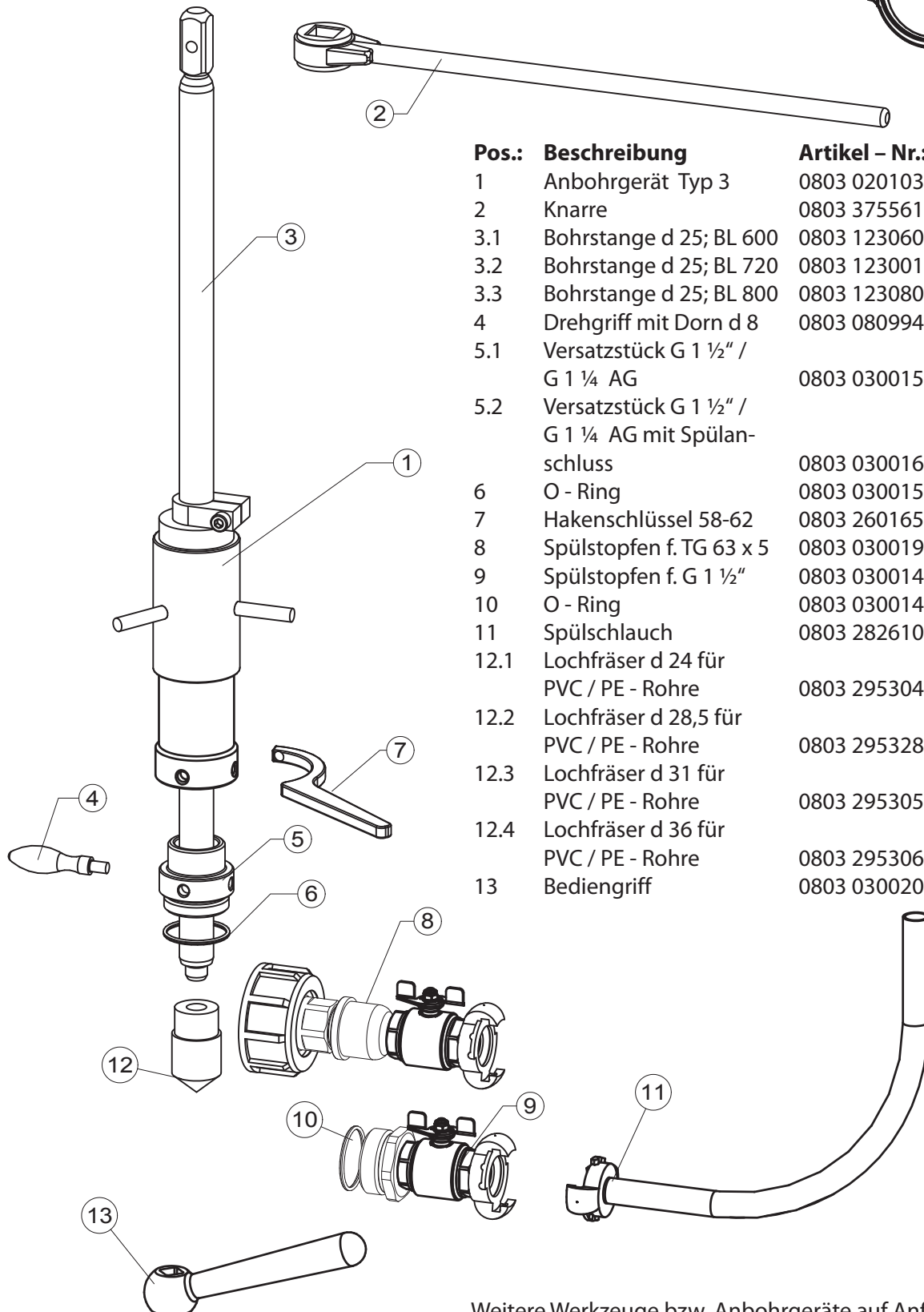
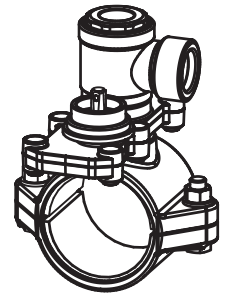
Einbaugarnituren und  
Zubehör:  
siehe Modelle  
07.01 - 07.11



**Bild 6**

## Anbohr - und Montagewerkzeuge Modell 04.04.05

Ventilanbohrbrücke -VAB-T für PVC- und PE - Rohre  
Anbohrsystem SST - DAV mit Schubscheibe / schwenkbare T - Stück



Pos.:	Beschreibung	Artikel - Nr.:
1	Anbohrgerät Typ 3	0803 020103
2	Knarre	0803 375561
3.1	Bohrstange d 25; BL 600	0803 123060
3.2	Bohrstange d 25; BL 720	0803 123001
3.3	Bohrstange d 25; BL 800	0803 123080
4	Drehgriff mit Dorn d 8	0803 080994
5.1	Versatzstück G 1 1/2" / G 1 1/4 AG	0803 030015
5.2	Versatzstück G 1 1/2" / G 1 1/4 AG mit Spülan- schluss	0803 030016
6	O - Ring	0803 030015.01
7	Hakenschlüssel 58-62	0803 260165
8	Spülstopfen f. TG 63 x 5	0803 030019
9	Spülstopfen f. G 1 1/2"	0803 030014
10	O - Ring	0803 030014.01
11	Spülschlauch	0803 282610
12.1	Lochfräser d 24 für PVC / PE - Rohre	0803 295304
12.2	Lochfräser d 28,5 für PVC / PE - Rohre	0803 295328
12.3	Lochfräser d 31 für PVC / PE - Rohre	0803 295305
12.4	Lochfräser d 36 für PVC / PE - Rohre	0803 295306
13	Bediengriff	0803 030020

Weitere Werkzeuge bzw. Anbohrgeräte auf Anfrage.

Technische Änderungen vorbehalten!