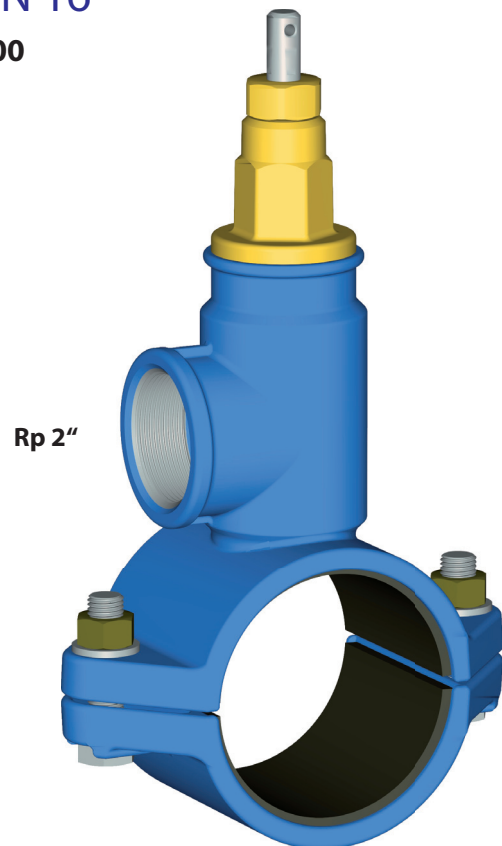
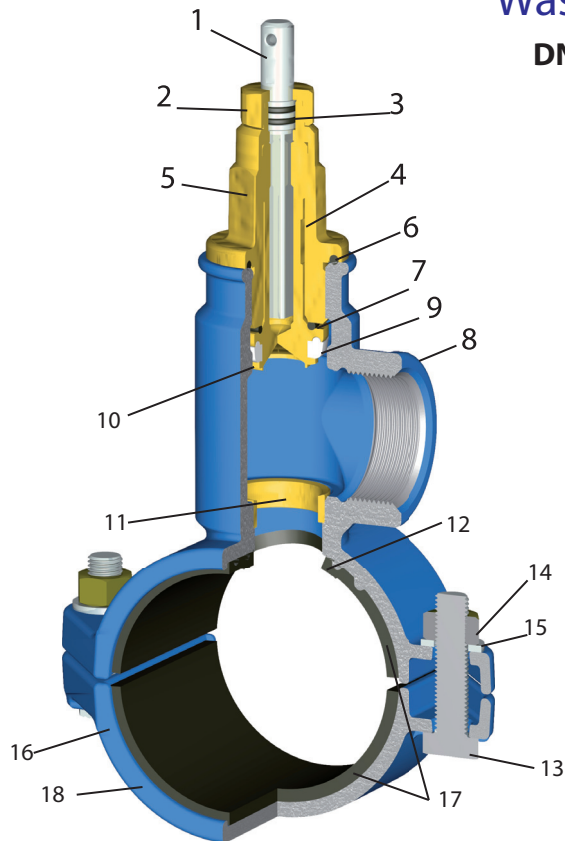


Ventilanbohrbrücken für PVC - Rohre VAB-PVC

Modell 04.04
Wasser PN 16
DN 40 - 300



Rp 2"

Pos.	Benennung	Werkstoff	DN	DA
1	Spindel	1.4021	40	50
2	Spindel-Mutter	CW617N / 724R	50	63
3	O-Ring	EPDM (NBR)	65	75
4	Stempel	CW617N / 724R	80	90
5	Ventil-Oberteil	CW617N / 724R	100	110
6	O-Ring	EPDM(NBR)	100	125
7	Rückdichtung	EPDM(NBR)	125	140
8	Oberteil	EN-GJS	150	160
9	Dichtung	POM	200	225
10	S-Ring	CW617N / 724R	250	280
11	Sitz	CW617N / 724R	300	315
12	Dichtung	EPDM(NBR)		
13	Schrauben	A2		
14	Muttern	A4		
15	U-Scheibe	A2		
16	Unterteil	EN-GJS		
17	Elastomer	EPDM(NBR)		
18	Beschichtung	EKB o. Email		

Druckanbohrarmatur nach DVGW W 336 zur Anbohrung von PVC - Leitungen mit Kugelhilfsventil.

Maße: entsprechend DIN 3543 Teil 2 Form C

Material: Ober- und Unterteil aus duktilem Guss GGG EN-GJS-400-15 nach DIN EN 1563 mit Kunststoffbeschichtung EKB nach DVGW W 270 oder Innen- und Außenemaillierung

Schrauben: DIN 931; A2
 Muttern: DIN 934; A4 + galv. Verzinkung
 Ventil: Pressmessing, bleifrei optional
 Spindel: X20 Cr 13; 1.4021
 Dichtungen: Elastomere nach EN 681-1; DVGW W270; KTW / UBA

Abgang: Rp 2" - Gewinde nach DIN EN 10226-1 (DN / DA - 40 / 50 mit Rp 1")

Einsatzbereich: Trinkwasser; PN 16

Typprüfung: nach DVGW 336

Anschlussverschraubungen: Seiten 08.01 - 08.02
 Einbaugarnituren: Seiten 07.01 - 07.11