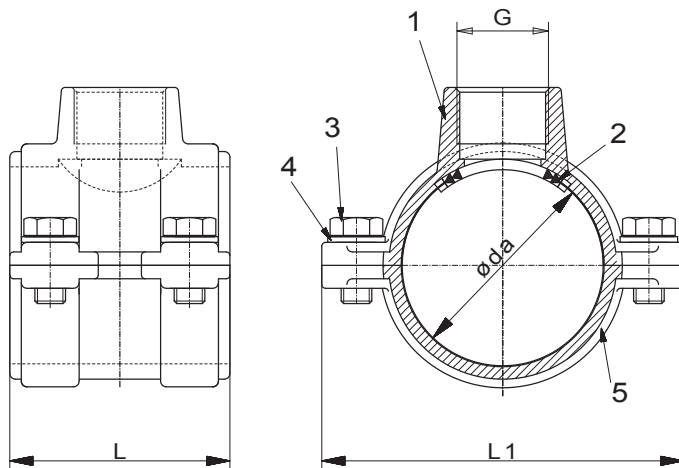


Anbohrbrücken für PE - und PVC - Rohr Modell 04.08

Wasser
PN 16



Pos.	Bezeichnung	Werkstoff
1	Oberteil	EN-GJS-400-15
2	Dichtung	EPDM
3	Schrauben	A2 - 1.4301
4	U - Scheiben	A2 - 1.4301
5	Unterteil	EN-GJS-400-15
6	Beschichtung	EKB - blau

Rohr da	Abgangsgewinde G						L	L1
	1/2"	3/4"	1"	1 1/4"	1 1/2"	2"		
25	•						65	84
32	•	•					65	91
40	•	•	•				65	99
50		•	•	•			90	114
63			•	•	•	•	90	129
75			•	•	•	•	115	141
90			•	•	•	•	115	161
110			•	•	•	•	115	189
125			•	•	•	•	115	204
140			•	•	•	•	140	219
160			•	•	•	•	140	239
180			•	•	•	•	180	259
200			•	•	•	•	180	279
225			•	•	•	•	180	304
250			•	•	•	•	180	329
280			•	•	•	•	180	359
315			•	•	•	•	180	394

Material:

Ober- und Unterteil aus duktilem Gusseisen GGG.

Maße:

entsprechend DIN 3543 Teil 2

Abgangsgewinde:

G 1/2" bis G 2" lieferbar

Beschichtung:

Lösungsmittelfreie elektro-statische Kunststoffpulver Beschichtung EKB.