

Wasser PN 16

## Einschraub - SST - T - DAV mit schwenkbarem Anbohr -T - Stück

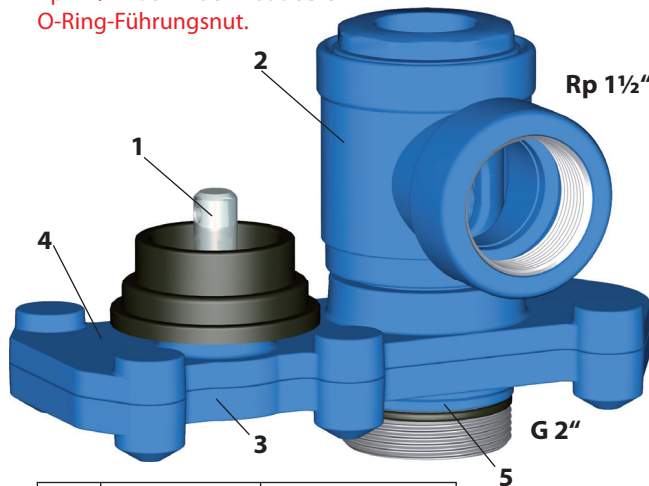
DN 50 / 40

Abgang Rp 1 1/2"

Abgänge horizontal und vertikal  
Rp 1 1/2" Gewinde mit äußerer  
O-Ring-Führungsnut.

**Modell 05.04.03.IG**

Anbohr - T - Stück über 275° frei  
schwenkbar.



**Druckanbohrarmatur zum Einschrauben in  
Sattelstücke mit Gewindeabgang.**

Anschluss: G2" nach ISO 228 mit O-Ring  
optional R2" nach DIN 10226-1  
Oberteil: Duktiler Guss GGG  
EN-GJS-400-15 nach DIN EN 1563  
mit Kunststoffbeschichtung - EKB  
nach DVGW W 270 oder Innen- und  
Außenemaillierung  
Spindel: X20 Cr 13; 1.4021  
Dichtungen: Elastomere nach EN 681-1;  
DVGW W270; KTW  
Abgang: Rp 1 1/2" - Gewinde nach  
DIN EN 10226-1  
Einsatzbereich: Trinkwasser PN16  
Gas MOP 4 bar auf Anfrage

Pos.	Benennung	Werkstoff
1	Spindel	X20 Cr 13
2	Oberteil	EN-GJS-400-15
3	Unterteil	EN-GJS-400-15
4	Schubscheibe	1.4571
5	O-Ring	NBR

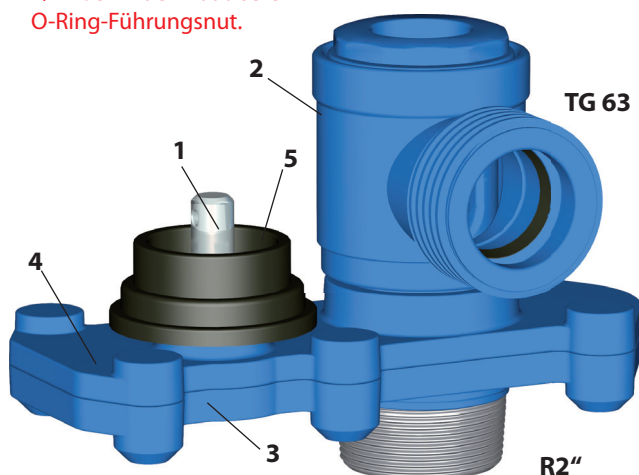
Eingang	Abgang	Artikel-Nr.:
G 2"	Rp 1 1/2"	05.04.03.00
R 2"	Rp 1 1/2"	05.04.03.01

Abgang horizontal Trapez -  
Gewinde für Plasson Kunststoffver-  
schraubungen und vertikal Rp 1  
1/2" Gewinde mit äußerer  
O-Ring-Führungsnut.

Abgang Trapezgewinde

**Modell 05.04.03.TG**

Anbohrsystem mit integrierter  
Schubscheibe; 1/2 Umdrehung für  
„Auf“ - „Zu“



**Druckanbohrarmatur zum Einschrauben in  
Sattelstücke mit Gewindeabgang.**

Anschluss: G2" nach ISO 228 mit O-Ring  
optional R2" nach DIN 10226-1  
Oberteil: Duktiler Guss GGG  
EN-GJS-400-15 nach DIN EN 1563  
mit Kunststoffbeschichtung - EKB  
nach DVGW W 270 oder Innen- und  
Außenemaillierung  
Spindel: X20 Cr 13; 1.4021  
Dichtungen: Elastomere nach EN 681-1;  
DVGW W270; KTW  
Abgang: Trapez - Gewinde für Plasson -  
Kunststoffverschraubungen  
Einsatzbereich: Trinkwasser PN16

Pos.	Benennung	Werkstoff
1	Spindel	X20 Cr 13
2	Oberteil	EN-GJS-400-15
3	Unterteil	EN-GJS-400-15
4	Schubscheibe	1.4571
5	EBG-Adapter	PE

Eingang	Abgang	Artikel-Nr.:
G 2"	TG 63	05.04.03.02
R 2"	TG 63	05.04.03.03

Anschlussverschraubungen: Seiten 08.01 - 08.02  
Einbaugarnituren: Seiten 07.01 - 07.11