

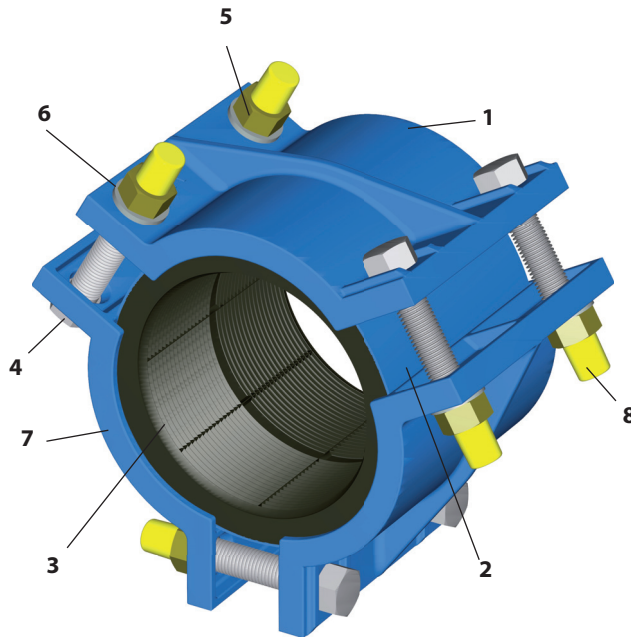
Rohrbruch - Dichtschele Typ RDS 3TL

passend für Guss-, Stahl-, FZ(AZ)- und PVC - Rohr

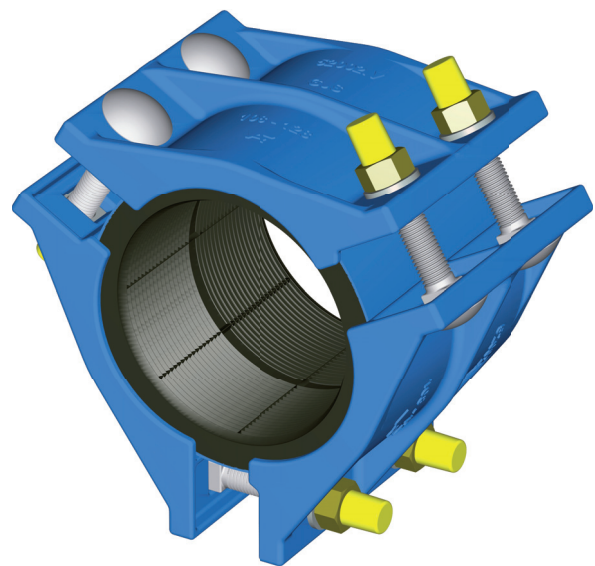
Modell 06.01

Für Wasser
oder Gas

DN 80 - 200



Sechskantschrauben



Schloßschrauben

Pos.	Bezeichnung	Werkstoff
1	Schellenkorpus	EN-GJS-400-15
2	Gleitblech	S235
3	Dichtung	EPDM / NBR
4	Schrauben	A2 o. Stahl verz.
5	Muttern	A4 o. Stahl verz.
6	U-Scheibe	A2 o. Stahl verz.
7	Beschichtung	EKB
8	Schutzkappen	PE

Schrauben und Muttern verzinkt
Klasse 8.8 oder optional V2A/V4A.
Ausführungen mit Sechskant- oder Schloßschrauben

Rohrbruchdichtungsschele zur schnellen, sicheren und dauerhaften Reparatur an Rohrleitungen aus Guss-, Stahl-, FZ(AZ)- und PVC.

Besonders großer Spannungsbereich.

Dichtungen aus NBR nach DIN EN 682 (Gas) oder EPDM nach DVGW W 270, EN 681-1; KTW / UBA. Dichtprofil mit zusätzlichen Dichtleisten.

Schellenkorpus aus duktilem Guss GJS nach DIN EN 1563 mit Kunststoffbeschichtung EKB. Eingegossene Schraubensicherungen und vorgeformte Dichtungen zur leichteren Montage. Schrauben nach Wahl Stahl galv. verzinkt Kl. 8.8 oder Schrauben A2 und Muttern A4 zusätzlich galv. verzinkt.

Artikel-Nr.:	DN	D1	D2	BL	Gewicht
		mm	mm	mm	kg
06.01.080	80	89	108	150	7,9
06.01.100	100	108	128	160	8,9
06.01.125	125	133	155	210	11,5
06.01.150	150	159	184	210	15,5
06.01.200	200	216	238	260	21,5
Ausrüstung - Zusatz zur Artikel - Nr.					
06.01. DN	Sechskantschrauben verzinkt				
06.01. DN a2	Sechskantschrauben A2/A4				
06.01. DN SS	Schloßschrauben verzinkt				
06.01. DN SS a2	Schloßschrauben A2/A4				
06.01. DN..EPDM	EPDM - Dichtungen				
weitere Dimensionen auf Anfrage					