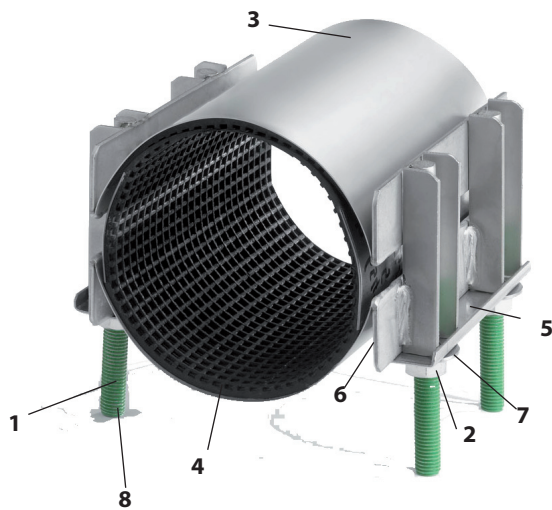


Rohrbruch - Dichtschelle Typ RS 2

zweiteilig aus rostfreiem Stahl
für Guss-, Stahl-, FZ(AZ)- und PVC - Rohr

Modell 06.03

DN 80 - 800



| Pos. | Bezeichnung | Werkstoff |
|------|---------------|----------------|
| 1 | Gewindebolzen | A2 |
| 2 | Muttern | A2 |
| 3 | Mantel | A2 |
| 4 | Dicht-Gummi | EPDM/NBR/Viton |
| 5 | Montage-Blech | A2 |
| 6 | Gleit-Blech | A2 |
| 7 | U-Scheibe | A2 |
| 8 | Beschichtung | Teflon |

| Dichtung Werkstoff | Temperaturbereich max.: |
|-----------------------|----------------------------|
| EPDM | 55 °C |
| EPDM-H | 140 °C |
| NBR | 70 °C |

Rohrbruchdichtungsschelle aus rostfreiem Stahl in zweiteiliger Ausführung. Standardmaterial der Dichtung in EPDM für Wasser.

Ausrüstung in EPDM-HT, NBR oder Viton auf Anfrage.

Gewindebolzen mit Teflonbeschichtung.

Info zur Ausrüstung und den Betriebsdrücken für den Gaseinsatz auf Anfrage.

* Die Angabe PN ist ein Hinweis. Weitere Infos auf Anfrage.

| PN bar | DN | Spann- bereich | Baulänge mm | | | | | | |
|-----------|-----|-------------------|-------------|-----|-----|-----|-----|-----|-----|
| | | | 200 | 250 | 300 | 400 | 500 | 500 | 750 |
| 16 | 80 | 88 - 110 | x | x | x | x | x | | |
| 16 | 100 | 108 - 128 | x | x | x | x | x | | |
| 16 | | 112 - 134 | x | x | x | x | x | | |
| 16 | | 120 - 140 | x | x | x | x | x | | |
| 16 | 125 | 133 - 155 | x | x | x | x | x | | |
| 16 | | 138 - 160 | x | x | x | x | x | | |
| 16 | 150 | 158 - 180 | x | x | x | x | x | | |
| 16 | | 168 - 190 | x | x | x | x | x | | |
| 10 | 175 | 190 - 210 | x | x | x | x | x | | |
| 10 | | 195 - 217 | x | x | x | x | x | | |
| 10 | 200 | 210 - 230 | x | x | x | x | x | | |
| 10 | | 216 - 238 | x | x | x | x | x | | |
| 10 | | 225 - 246 | x | x | x | x | x | | |
| 10 | | 238 - 260 | x | x | x | x | x | | |
| 10 | | 251 - 271 | x | x | x | x | x | | |
| 10 | 250 | 273 - 293 | x | x | x | x | x | | |
| 10 | | 295 - 315 | x | x | x | x | x | | |
| 10 | 300 | 314 - 335 | | x | x | x | x | x | |
| 10 | | 322 - 344 | | x | x | x | x | x | |
| 10 | | 334 - 354 | | x | x | x | x | x | |
| 10 | | 340 - 360 | | x | x | x | x | x | |
| 10 | 350 | 348 - 368 | | | x | x | x | x | |
| 10 | | 365 - 385 | | | x | x | x | x | |
| 10 | | 376 - 396 | | | x | x | x | x | |
| 10 | | 390 - 410 | | | x | x | x | x | |
| 10 | 400 | 404 - 424 | | | x | x | x | x | |
| 10 | | 420 - 440 | | | x | x | x | x | x |
| 10 | | 440 - 460 | | | | x | x | x | x |
| 10 | 450 | 457 - 477 | | | | x | x | x | x |
| 10 | | 468 - 488 | | | | x | x | x | x |
| 10 | | 488 - 508 | | | | x | x | x | x |
| 10 | 500 | 500 - 520 | | | | x | x | x | x |
| 6 | | 520 - 540 | | | | x | x | x | x |
| 6 | 550 | 545 - 565 | | | | x | x | x | x |
| 6 | | 568 - 588 | | | | x | x | x | x |
| 6 | | 586 - 606 | | | | x | x | x | x |
| 6 | 600 | 600 - 620 | | | | x | x | x | x |
| 6 | | 625 - 645 | | | | x | x | x | x |
| 4 | 700 | 705 - 725 | * | | | | | x | x |
| 4 | | 730 - 750 | * | | | | | x | x |
| 4 | 750 | 755 - 775 | * | | | | | x | x |
| 3 | 800 | 805 - 825 | * | | | | | x | x |
| 3 | | 835 - 855 | * | | | | | x | x |