

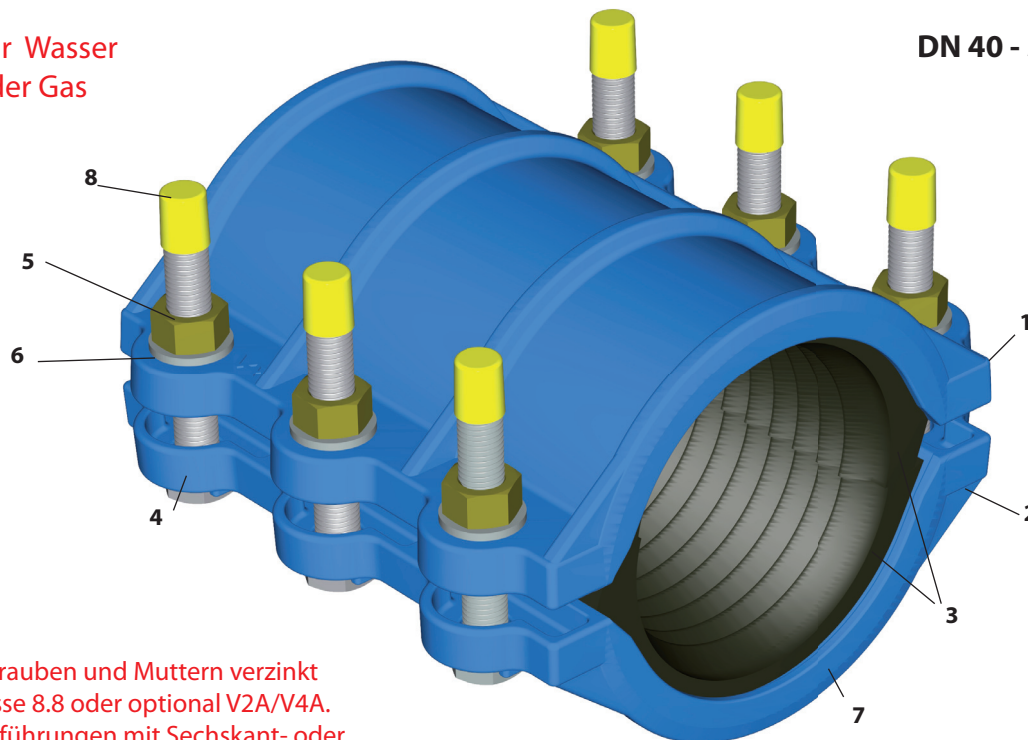
Rohrbruch - Dichtschele Typ RDS 2TL

Große Baulänge, passend für Guss-, Stahl-, FZ(AZ)- und PVC - Rohr

Modell 06.05

Für Wasser
oder Gas

DN 40 - 300



Schrauben und Muttern verzinkt
Klasse 8.8 oder optional V2A/V4A.
Ausführungen mit Sechskant- oder
Schloßschrauben.

Pos.	Bezeichnung	Werkstoff
1	Oberschale	EN-GJS-400-15
2	Unterschale	EN-GJS-400-15
3	Dichtung	EPDM / NBR
4	Schrauben	A2 o. Stahl verz.
5	Muttern	A4 o. Stahl verz.
6	U-Scheibe	A2 o. Stahl verz.
7	Beschichtung	EKB
8	Schutzkappen	PE

Rohrbruchdichtungsschele zur schnellen, sicheren und dauerhaften Reparatur an Rohrleitungen aus Guss-, Stahl-, FZ(AZ)- und PVC.

Besonders große Baulänge und solide Ausführung.

Dichtungen aus NBR nach DIN EN 682 (Gas) oder EPDM nach DVGW W 270; EN 681-1; KTW / UBA.

Halbschalen aus duktilem Guss GGG nach DIN EN 1563 mit Kunststoffbeschichtung EKB.

DN 25 - DN 50 für Stahl-Rohr siehe Seite 06.05.01

Artikel-Nr.:	DN	D1	D2	BL	Gewicht
		mm	mm	mm	kg
06.05.040	40	54	61	200	5,5
06.05.041	40	48	56	200	5,5
06.05.050	50	60	68	200	5,9
06.05.070	70	76	87	210	8,2
06.05.080	80	89	98	210	8,4
06.05.081	80	95	108	210	8,9
06.05.100	100	108	118	240	11,0
06.05.101	100	116	128	240	12,0
06.05.125	125	133	144	240	12,5
06.05.150	150	159	172	300	22,0
06.05.151	150	168	184	300	24,0
06.05.175	175	193	205	300	26,0
06.05.200	200	214	225	400	33,5
06.05.250	250	267	274	450	61,5
06.05.300	300	315	326	500	79,5
Ausrüstung - Zusatz zur Artikel - Nr.					
06.05. DN	Sechskantschrauben verzinkt				
06.05. DN a2	Sechskantschrauben A2/A4				
06.05. DN SS	Schloßschrauben verzinkt				
06.05. DN SS a2	Schloßschrauben A2/A4				
06.05.DN.. EPDM	EPDM - Dichtungen				

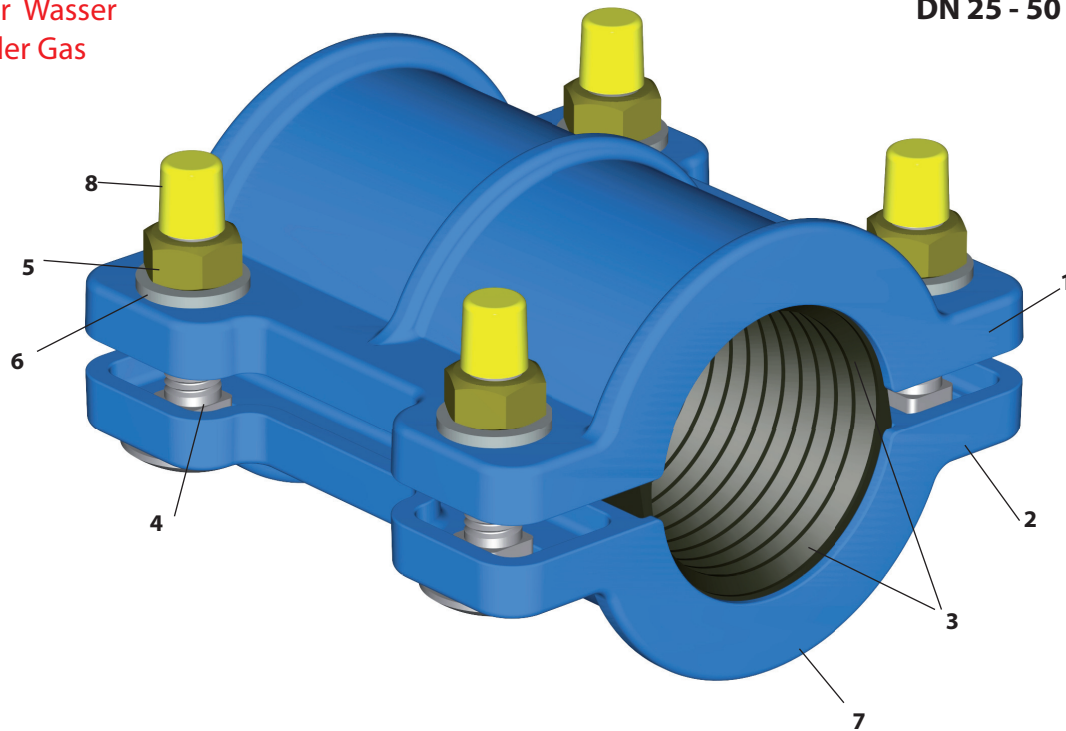
Rohrbruch - Dichtselle Typ RDS 2TL

Große Baulänge, passend für Stahl - Rohre

Modell 06.05.01

Für Wasser
oder Gas

DN 25 - 50



Schrauben und Muttern in V2A/V4A.
Ausführungen mit Schloßschrauben.

Artikel - Nr.:	DN	D1	D2	BL	Gewicht
Maße in mm					Kg
06.05.01.025	25 1"	30	34	100	1,80
06.05.01.032	32 1¼"	38	43	100	1,95
06.05.01.040	40 1½"	44	50	120	2,60
06.05.01.050	50 2"	57	61	140	3,35
Ausrüstung - Zusatz zur Artikel - Nr.					
06.05.01.DN.EPDM	EPDM Dichtung				

Einsatzbereich:
Trinkwasser PN 16 oder
Gas bis MOP 5 bar

Rohrbruchdichtungsschelle zur schnellen,
sicheren und dauerhaften Reparatur an Rohrlei-
tungen aus Stahl.

Pos.	Bezeichnung	Werkstoff
1	Oberschale	EN-GJS-400-15
2	Unterschale	EN-GJS-400-15
3	Dichtung	EPDM / NBR
4	Schrauben	A2
5	Muttern	A4 verz.
6	U-Scheibe	A2 verz.
7	Beschichtung	EKB

Besonders große Baulänge und solide Ausfüh-
rung.

Dichtungen aus NBR nach DIN EN 682 (Gas) oder
EPDM nach DVGW W 270; EN 681-1; KTW/UBA.

Halbschalen aus duktilem Guss GGG nach DIN EN
1563 mit Kunststoffbeschichtung EKB.

Dichtschelle Typ DS 3TL

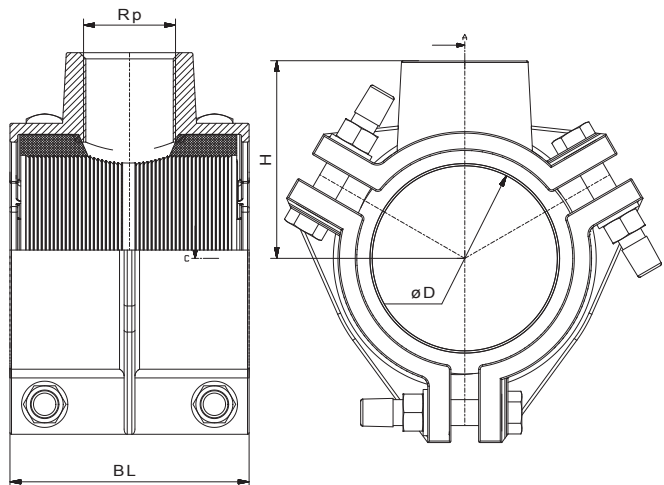
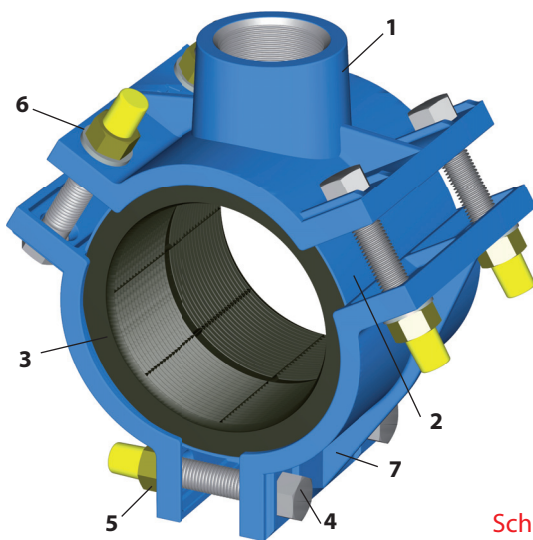
Mit Gewindeabgang als Anbohrarmatur
passend für Guss-, Stahl-, FZ(AZ)- und PVC - Rohr

Für Wasser
oder Gas

Modell 06.06.003

Modell 06.06.004

DN 80 - 200



Schrauben und Muttern verzinkt
Klasse 8.8 oder optional V2A/V4A.

Artikel-Nr.:		DN	D1	D2	BL	Gewicht
Abgang Rp 1 1/2	Abgang Rp 2"		mm	mm	mm	ca. kg
06.06.003.080	06.06.004.080	80	89	108	150	7,9
06.06.003.100	06.06.004.100	100	108	128	160	8,9
06.06.003.125	06.06.004.125	125	133	155	210	11,5
06.06.003.150	06.06.004.150	150	159	184	210	15,5
06.06.003.200	06.06.004.200	200	216	238	260	21,5
Ausrüstung - Zusatz zur Artikel - Nr.						
06.06.003. DN		Sechskantschrauben verzinkt				
06.06.004. DN a2		Sechskantschrauben A2/A4				
06.06..DN..EPDM		EPDM - Dichtungen				
weitere Dimensionen auf Anfrage						

Pos.	Bezeichnung	Werkstoff
1	Schellenkorpus	EN-GJS-400-15
2	Gleitblech	S235
3	Dichtung	EPDM / NBR
4	Schrauben	A2 o. Stahl verz.
5	Muttern	A4 o. Stahl verz.
6	U-Scheibe	A2 o. Stahl verz.
7	Beschichtung	EKB - W270

Einsatzbereich:

Trinkwasser: PN 10 oder

Gas: MOP 4 bar

Dichtungsschelle mit Gewindeabgang zur schnellen, sicheren und dauerhaften Montage auf Rohrleitungen aus Guss-, Stahl-, FZ(AZ)- und PVC.

Besonders großer Spannbereich.

Abgangsgewinde Rp nach DIN EN 10226-1.

Dichtungen NBR nach DIN EN 682 (Gas) oder EPDM nach DVGW W 270; EN 681-1; KTW/UBA.

Dichtprofil mit zusätzlichen Dichtleisten.

Schellenkorpus aus duktilem Guss GGG nach DIN EN 1563 mit Kunststoffbeschichtung EKB.

Eingegossene Schraubensicherungen und vorgeformte Dichtungen zur leichteren Montage.

Schrauben nach Wahl Stahl galv. verzinkt Kl. 8.8 oder Schrauben A2 und Muttern A4 zusätzlich galvanisch verzinkt.

Ausführungen als Blasensetzarmatur siehe Seite 06.06.034; Stopfen und Zubehör siehe Seite 08.06.

Schoppenkamp 9 • 45883 Gelsenkirchen • Fon +49 (209) 944104 -0 • Fax + 49(209) 944104-20 • Internet www.vaf-voigt.de

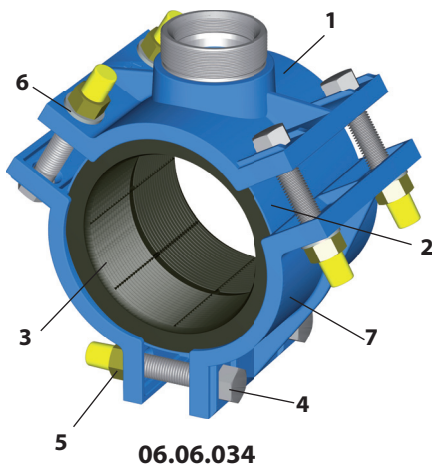
Dichtschelle Typ DS 3TL

Mit Gewindeabgang als Blasensetzarmatur
passend für Guss-, Stahl-, FZ(AZ)- und PVC - Rohr

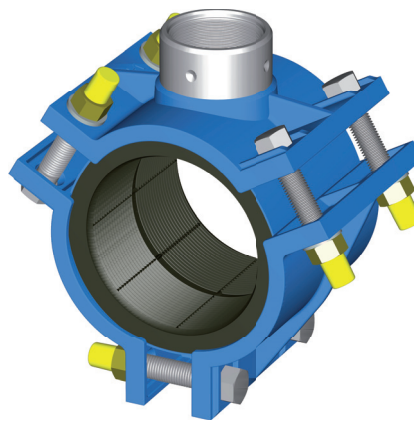
Für Gas

Modell 06.06.034
Modell 06.06.065

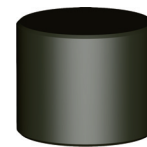
DN 80 - 200



06.06.034
Anbohrsystem - A
2 ½" x 2"



06.06.065
Anbohrsystem - B
d 80 x 2¼"



08.07.01



08.06.03.50



08.06.08.80



08.06.12.80

Schrauben und Muttern verzinkt
Klasse 8.8 oder optional V2A/V4A.

Einsatzbereich:

Gas: MOP 4 bar

Artikel-Nr.:		DN	D1	D2	BL	Gewicht
06.06.034	06.06.065		mm	mm	mm	ca. kg
06.06.034.080	06.06.065.080	80	89	108	150	8,5
06.06.034.100	06.06.065.100	100	108	128	160	9,5
06.06.034.125	06.06.065.125	125	133	155	210	12,1
06.06.034.150	06.06.065.150	150	159	184	210	16,1
06.06.034.200	06.06.065.200	200	216	238	260	22,1

Ausrüstung - Zusatz zur Artikel - Nr.

06.06.034. DN Sechskantschrauben verzinkt

06.06.065. DN **a2** Sechskantschrauben A2/A4

weitere Dimensionen auf Anfrage

Dichtungsschelle zur schnellen, sicheren und dauerhaften Montage auf Rohrleitungen aus Guss-, Stahl-, FZ(AZ)- und PVC.

Geeignet zum Anbohren ohne Gasaustritt mit Schleusenbohrsystemen A oder B.

Besonders großer Spannungsbereich.

Dichtungen aus NBR nach DIN EN 682 (DVGW).

Dichtprofil mit zusätzlichen Dichtleisten.

Schellenkorpus aus duktilem Guss GGG nach

DIN EN 1563 mit Kunststoffbeschichtung EKB.

Eingegossene Schraubensicherungen und vorgeformte Dichtungen zur leichteren Montage.

Schrauben nach Wahl Stahl galv. verzinkt Kl. 8.8 oder

Schrauben A2 und Muttern A4 zusätzlich galvanisch

verzinkt.

Pos.	Bezeichnung	Werkstoff
1	Schellenkorpus	EN-GJS-400-15
2	Gleitblech	S235
3	Dichtung	NBR 70
4	Schrauben	A2 o. Stahl verz.
5	Muttern	A4 o. Stahl verz.
6	U-Scheibe	A2 o. Stahl verz.
7	Beschichtung	EKB - W270

Modell 06.06.034

Dichtschelle mit Abgang für das Schleusenbohrsystem - A mit 2 ½" Aussengewinde und 2" Innengewinde nach ISO 228.

Passend für Stopfen Modell 08.06.03.50 und PE-Kappe Modell 08.07.01.

Modell 06.06.065

Dichtschelle mit Abgang für das Schleusenbohrsystem - B. Anschluss d 80 mm Spannkopf mit 4x90° Senkbohrungen und 2¼" Innengewinde, für Sicherungsstopfen mit 1 oder 2 O-Ringen; Modelle 08.06.08.80 und 08.06.12.80 Innendurchgang d 61 mm.

Ausführungen für weitere Stopfentypen und Verschlusskappen auf Anfrage.

Stopfen und Zubehör siehe
Seite 08.06 u. 08.07