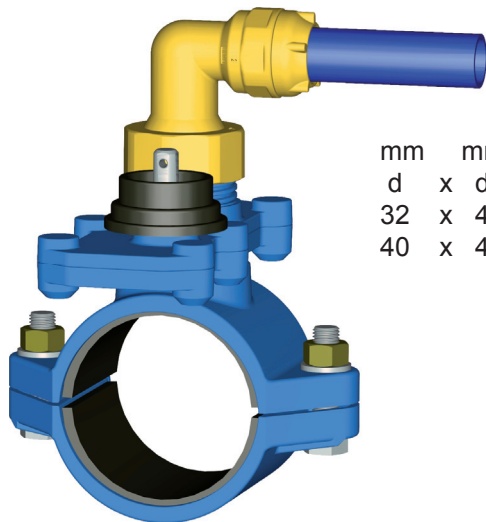


# VOIGT **VAF** ARMATUREN

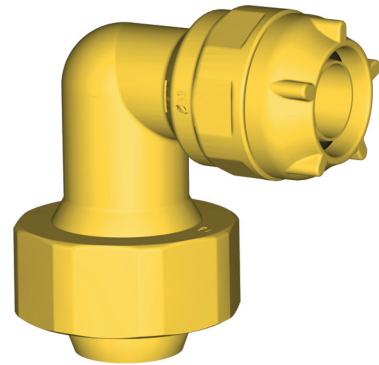
**Winkelverschraubungen zu den Modellen** 02.03.05.TG  
 mit Trapezgewindeanschluss TG 63  
 für d1 = 40 mm Stutzen



Modell 04.04.04.TG

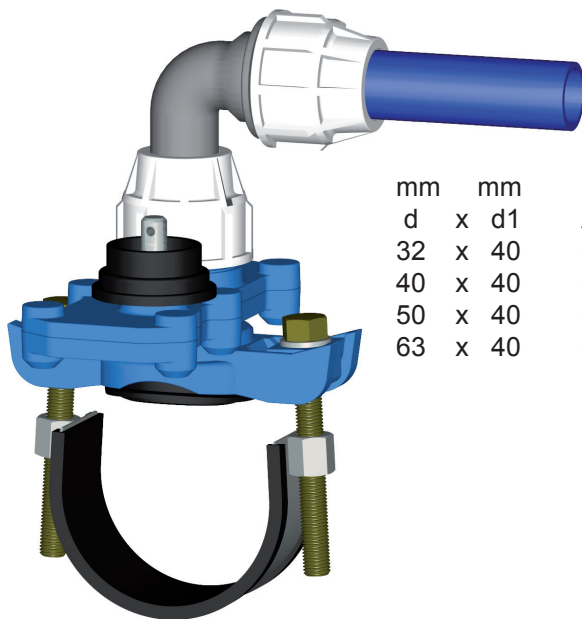
mm	mm
d	x d1
32	x 40
40	x 40

Artikel - Nr.:  
 08.01.06.32  
 08.01.06.40



## **BEULCO - Winkelverschraubung Modell 08.01.06**

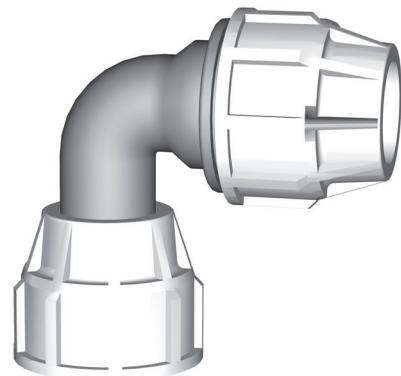
- Rohrarten PE80, PE 100, PE-Xa
- Steckfitting aus entzinkungsarmen Messing
- für Trinkwasser bis 40°C; Gas
- Winkel zur Ausrichtung frei drehbar
- nach DVGW VP 600 bzw. DIN 8076
- einfache Montage ohne Werkzeug



Modell 02.03.05.TG

mm	mm
d	x d1
32	x 40
40	x 40
50	x 40
63	x 40

Artikel - Nr.:  
 08.01.08.32  
 08.01.08.40  
 08.01.08.50  
 08.01.08.63



## **PLASSON - Winkelverschraubung Modell 08.01.08**

- Rohrarten PE80, PE 100, PE-Xa
- Klemmfitting aus Kunststoff PP
- für Trinkwasser
- Winkel zur Ausrichtung frei drehbar
- mit DVGW - Reg.