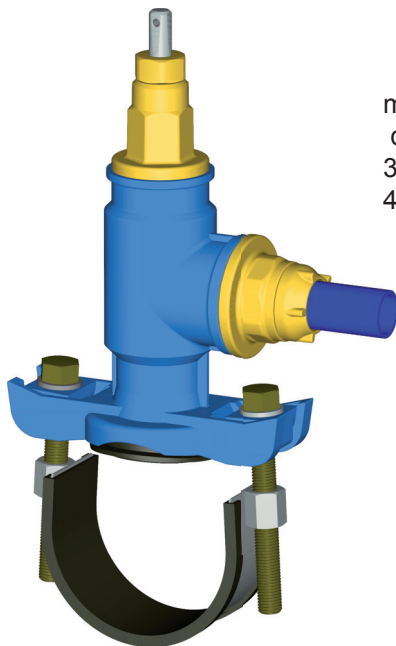


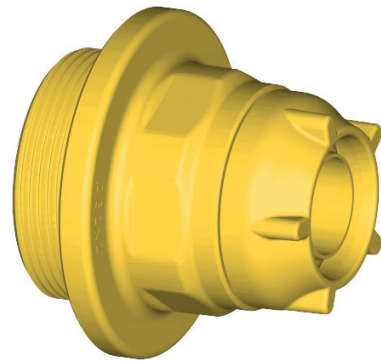
Anschlussverschraubungen zu den Modellen
mit Gewindeanschluss G 2"
und O - Ring

01.01
02.03; 02.03.02; 02.03.03
03.01; 03.02; 03.07; 03.08
04.04; 04.04.02; 04.05; 05.01



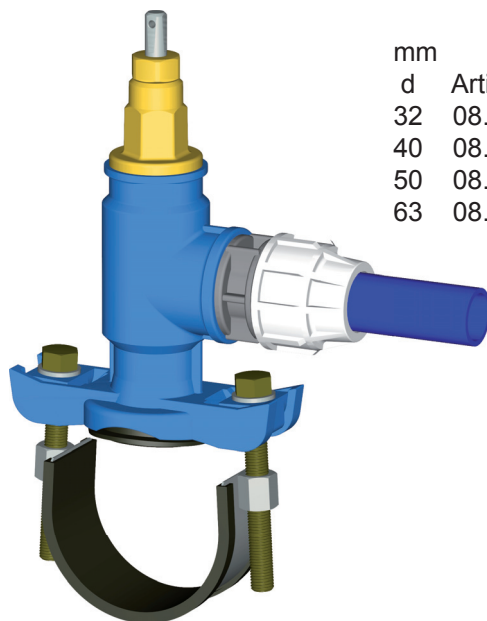
Modell 02.03.02

mm	
d	Artikel - Nr.:
32	08.01.07.32
40	08.01.07.40



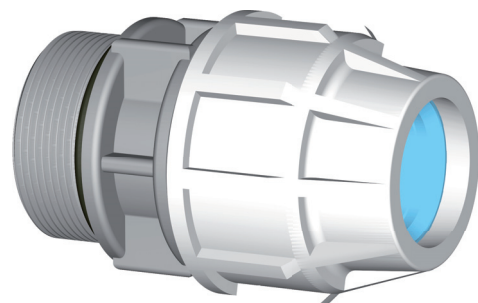
BEULCO - Anschlussverschraubung
Modell 08.01.07

- Rohrarten PE80, PE 100, PE-Xa (SDR 11)
- Steckfitting aus entzinkungsarmen Messing
- für Trinkwasser bis 40°C; Gas
- Steckverbinder nach DVGW VP 600 bzw. DIN 8076
- einfache Montage ohne Werkzeug



Modell 02.03.02

mm	
d	Artikel - Nr.:
32	08.01.09.32
40	08.01.09.40
50	08.01.09.50
63	08.01.09.63



PLASSON - Anschlussverschraubung
Modell 08.01.09

- Rohrarten PE80, PE 100, PE-Xa (SDR 11)
- Klemmfitting aus Kunststoff PP
- für Trinkwasser
- Überwurf schraubbar
- mit DVGW - Reg.