

VOIGT **VAF** ARMATUREN

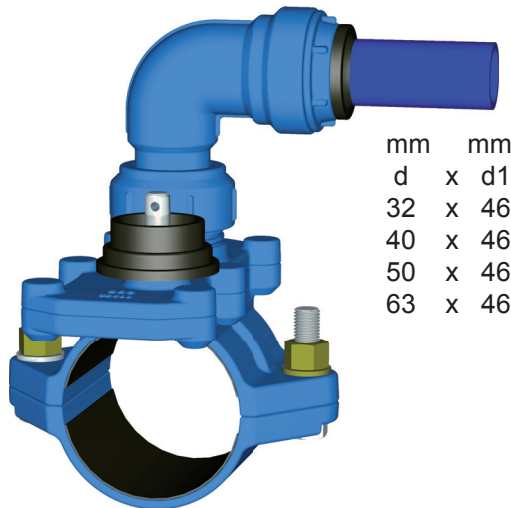
Winkelverschraubungen zu den Modellen
mit Trapezgewindeanschluss TG2 63 x d 47
für d1 = 46 mm Stutzen

02.03.05.TG2

03.03.06.TG2

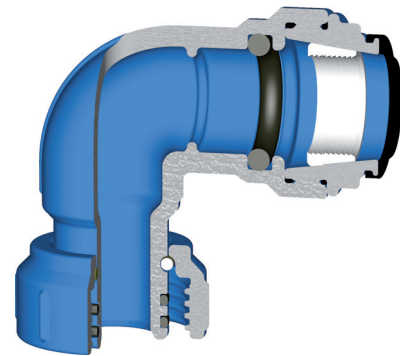
04.04.04.TG2

05.04.01.TG2



mm	mm
d	d1
32	x 46
40	x 46
50	x 46
63	x 46

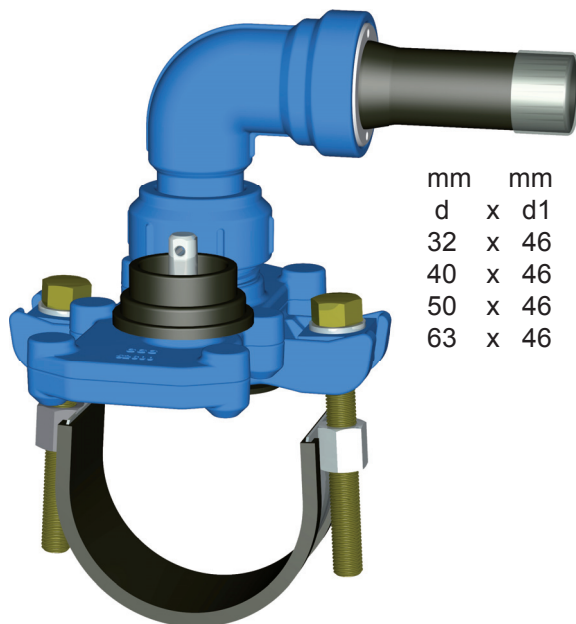
Artikel - Nr.:
08.01.15.32
08.01.15.40
08.01.15.50
08.01.15.63



Modell 04.04.04.TG2

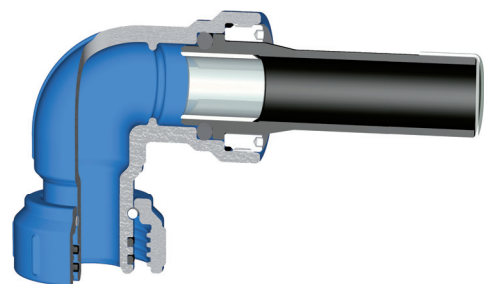
VAF - Winkelverschraubung Modell 08.01.15

- Rohrarten PE80, PE 100, PE-Xa
- Steckfitting aus duktilem Guss mit EKB - Beschichtung
- für Trinkwasser PN 16
- nach DIN 8076
- einfache Montage ohne Werkzeug
- 360° ausrichtbar, freier Durchgang
- demontierbar



mm	mm
d	d1
32	x 46
40	x 46
50	x 46
63	x 46

Artikel - Nr.:
08.01.16.32
08.01.16.40
08.01.16.50
08.01.16.63



Modell 02.03.05.TG2

VAF - Winkel - PE - Stutzen Modell 08.01.16

- Rohr - Stutzen PE 100, SDR11 doppelte Schweißlänge
- Schraubfitting aus duktilem Guss mit EKB - Beschichtung
- PE-Stutzen werkseitig fest montiert
- für Trinkwasser PN 16
- nach DIN 8074
- 360° ausrichtbar, freier Durchgang

Schoppenkamp 9 • 45883 Gelsenkirchen • ☎ +49 (0)209 - 94 41 04 - 0 • Fax +49 (0)209 -94 41 04 - 20
Internet www.vaf-voigt.de