

VOIGT **VAF** ARMATUREN

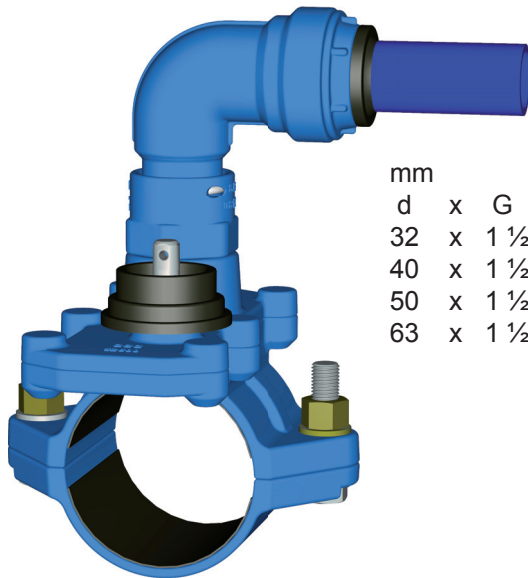
Winkelverschraubungen zu den Modellen
mit Innengewindeanschluss Rp 1 ½" IG

02.03.05.IG

03.03.06.IG

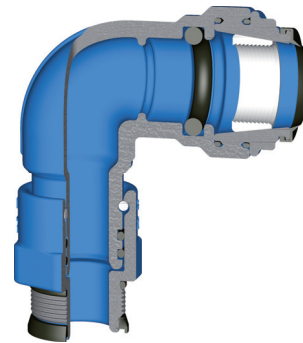
04.04.04.IG

05.04.01.IG



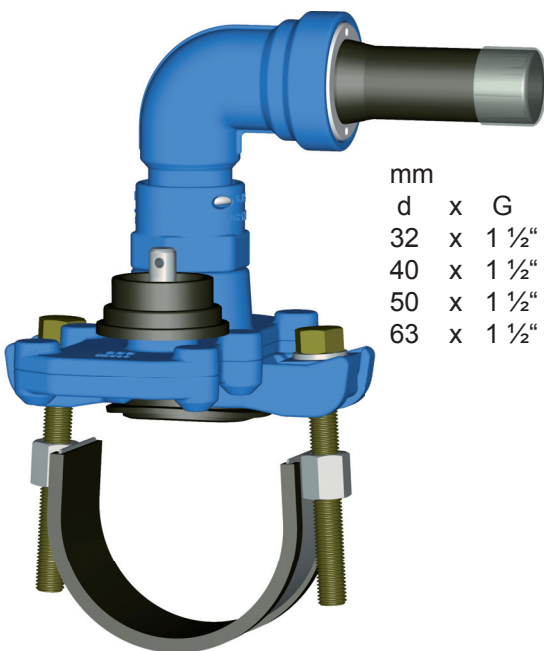
Modell 04.04.04.IG

mm	d	x	G	Artikel - Nr.:
	32	x	1 ½"	08.01.23.32
	40	x	1 ½"	08.01.23.40
	50	x	1 ½"	08.01.23.50
	63	x	1 ½"	08.01.23.63



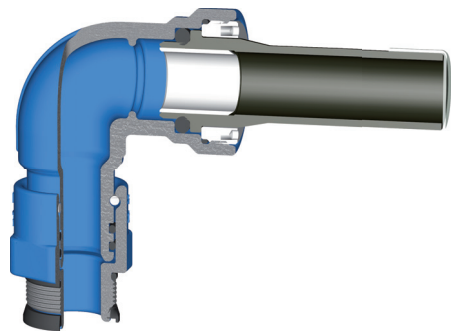
VAF - Winkelverschraubung **Modell 08.01.23**

- Rohrarten PE80, PE 100, PE-Xa
- Steckfitting aus duktilem Guss mit EKB - Beschichtung
- für Trinkwasser PN 16
- nach DIN 8076
- einfache Montage ohne Werkzeug
- 360° ausrichtbar, freier Durchgang
- demontierbar



Modell 02.03.05.IG

mm	d	x	G	Artikel - Nr.:
	32	x	1 ½"	08.01.24.32
	40	x	1 ½"	08.01.24.40
	50	x	1 ½"	08.01.24.50
	63	x	1 ½"	08.01.24.63



VAF - Winkel - PE - Stutzen **Modell 08.01.24**

- Rohr - Stutzen PE 100, SDR11 doppelte Schweißlänge
- Schraubfitting aus duktilem Guss mit EKB - Beschichtung
- PE-Stutzen werkseitig fest montiert
- für Trinkwasser PN 16
- nach DIN 8074
- 360° ausrichtbar, freier Durchgang

Schoppenkamp 9 • 45883 Gelsenkirchen • ☎ +49 (0)209 - 94 41 04 - 0 • Fax +49 (0)209 -94 41 04 - 20
Internet www.vaf-voigt.de