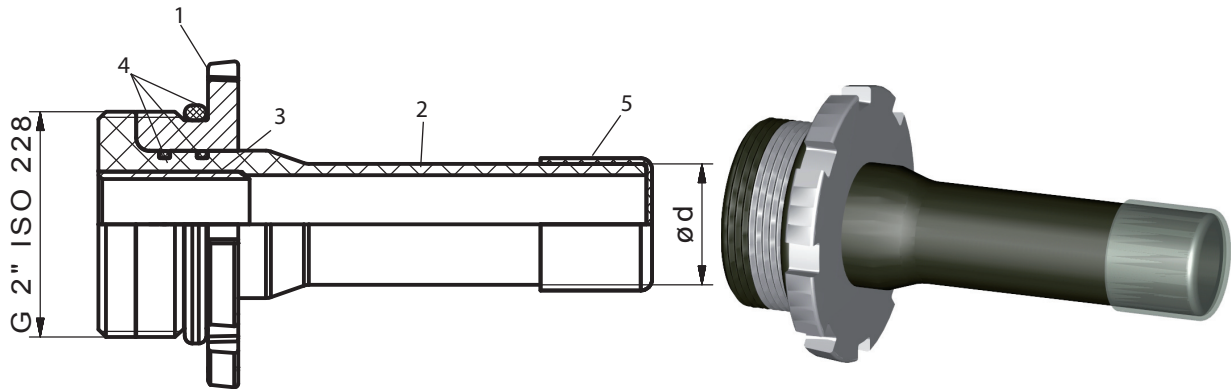


## Anschlussstutzen System 2000

### Modell 08.01.G

mit Gewindeanschluss G 2" und O - Ring 55 x 5 mm



- Anschlussstutzen zu Ventilanbohrbrücken für PE 80 / 100 - Rohr
- Anschlussgewinde G 2" mit O - Ring - Abdichtung 55 x 5 mm
- Abgangsstutzen PE 100 - SDR 11
- Innenabstützung aus VA - Niro - Stahl oder POM
- Keine Innenabsätze, dadurch keine Kantenkorrosion und geringe Strömungsverluste
- mit integriertem Gas - Strömungswächter System Wagner lieferbar

**Passend zu den VAF - Anbohrarmaturen Modell: 03.08.G**

Pos.	Benennung	Werkstoff	Dimensionen:		Artikel - Nr.:	
1	Anschlussring	EN-GJS-400-15(verz.) CuZn (RG)	DN	Armaturn / Gewinde	PE-Rohr (mm) d x S	Anschlussring - Werkstoff EG - GJS CuZn (RG)
2	PE - Stutzen	PE 100	25	G 2"	32 x 3,0	08.01.G.025 08.01.G.025.RG
3	Stützring	VA / POM	32	G 2"	40 x 3,7	08.01.G.032 08.01.G.032.RG
4	O - Ringe	NBR	40	G 2"	50 x 4,6	08.01.G.040 08.01.G.040.RG
5	Schutzkappe	PE	50	G 2"	63 x 5,8 (*2)	08.01.G.050

#### Einsatzbereich:

Gas (G) PE 80 / 100 PN = 4 bar

Gase nach DVGW G260/I

DVGW - Reg.-Nr.: DG-7521CL0208 (3\*)

#### Anschluss - PE-Seite (Pos. 2)

Rohre aus PE 80/100 nach DVGW GW 335-A2; PE-X nach GW 335-A3

Rohrstutzen aus PE 100 / SDR 11 zum Verschweißen nach DVS 2207 bzw. G 472

#### Anschluss - Armatur (Pos. 1)

Außengewinde G 2" nach ISO 228-1 mit O-Ringabdichtung 55 x 5 mm

Werkstoffübergangsverbinder als einbaufertige Einheit;

Typ - Unlösbarer Werkstoffübergang Ausführung „G“ nach DVGW G 5600-1. (3\*)

2\* DN 50 DVGW-Reg.: DG-7521BO0390

3\* DVGW-Reg.Nr.: DG-7521CL0208 nach G 5600-1 für den Gasbereich