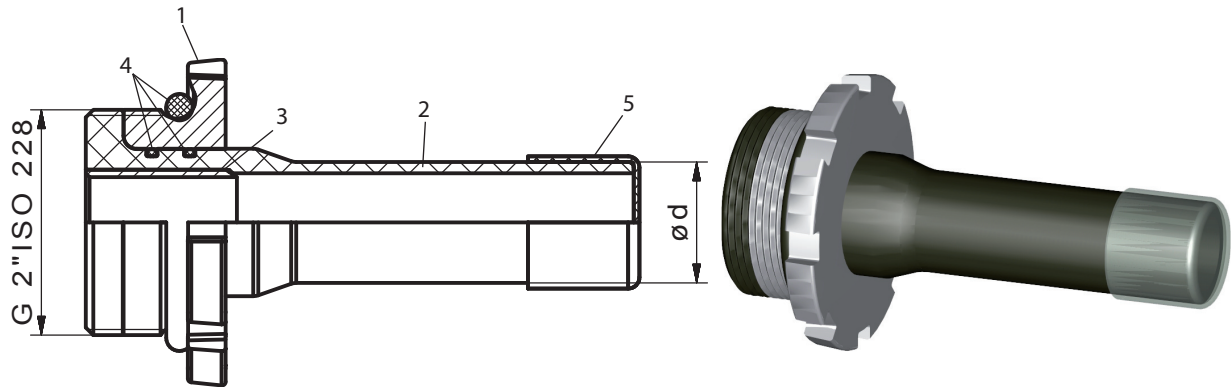


Anschlussstutzen System 2000

Modell 08.01

mit Gewindeanschluss G 2" und O - Ring 54 x 7 mm



- Anschlussstutzen zu Ventilanbohrschellen für Guss-, Stahl- und Ventilanbohrbrücken für PVC-, AZ / FZ, und PE - Rohr.
- Anschlussgewinde G 2" mit großvolumiger O - Ring - Abdichtung.
- Abgangsstutzen PE 100 - SDR 11
- Innenabstützung aus VA - Niro - Stahl oder POM
- Keine Innenabsätze, dadurch keine Kantenkorrosion und geringe Strömungsverluste

Passend zu den VAF - Anbohrarmaturen Modellen:

02.03, 02.03.01, 02.03.02, 02.03.03, 03.01, 03.02, 03.07, 03.08, 04.04, 04.05, 04.07

Pos.	Benennung	Werkstoff	Dimensionen:		Artikel - Nr.:	
			DN Armatur / Gewinde	PE-Rohr (mm) d x S	Anschlussring - Werkstoff	
1	Anschlussring	EN-GJS-400-15(verz.) CuZn (RG)			EG - GJS	CuZn (RG)
2	PE - Stutzen	PE 100	25 G 2"	32 x 3,0	08.01.025	08.01.025.RG
3	Stützring	VA / POM	32 G 2"	40 x 3,7	08.01.032	08.01.032.RG
4	O - Ringe	NBR	40 G 2"	50 x 4,6	08.01.040	08.01.040.RG
5	Schutzkappe	PE	50 G 2"	63 x 5,8 (*2)	08.01.050	

Einsatzbereich:

Gas (G) PE 80 / 100 PN = 4 bar Trinkwasser (W) PN = 16 bar
Gase nach DVGW G260/I mit Typprüfung (G) nach DVGW G 5600-1 (3*)

Anschluss - PE-Seite (Pos. 2)

Rohre aus PE 80/100 nach DVGW GW 335-A2; PE-X nach GW 335-A3
Rohrstutzen aus PE 100 / SDR 11 zum Verschweißen nach DVS 2207 bzw. G 472

Anschluss - Armatur (Pos. 1)

Außengewinde G 2" nach ISO 228-1 mit O-Ringabdichtung 54 x 7 mm

Werkstoffübergangsverbinder als einbaufertige Einheit;
Typ - Unlösbarer Werkstoffübergang Ausführung „GW“

2* DN 50 DVGW-Reg.: DG-7521B00390

3* DVGW-Reg.Nr.: DG-7521CL0208 nach G 5600-1 für den Gasbereich