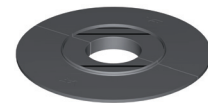
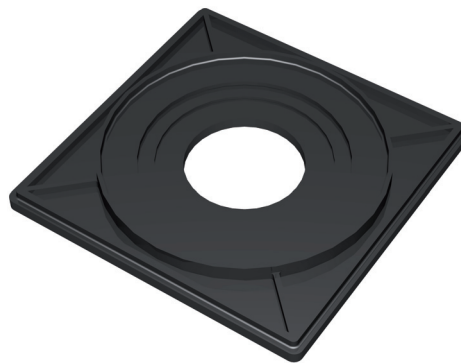
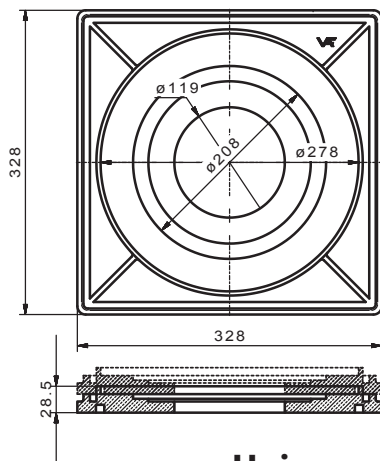


## Kunststoff - Trageplatten aus PP - Recyclingmaterial Modell 09.03

Hergestellt mit hochwertigen Regranulaten aus dem Produktionsumlauf

- PP-Polypropylen mit homogener Werkstoffausbildung.
- Keine Füllstoffe mit negativen Auswirkungen auf das Festigkeitsverhalten.
- Glatte Oberflächen ohne Fremdmaterialeinschlüsse.
- Der Werkstoff eignet sich zu weiterem Recycling.
- Die Trageplatten können problemlos, platzsparend gestapelt werden und sind unempfindlich gegenüber einer Lagerung im Freien.

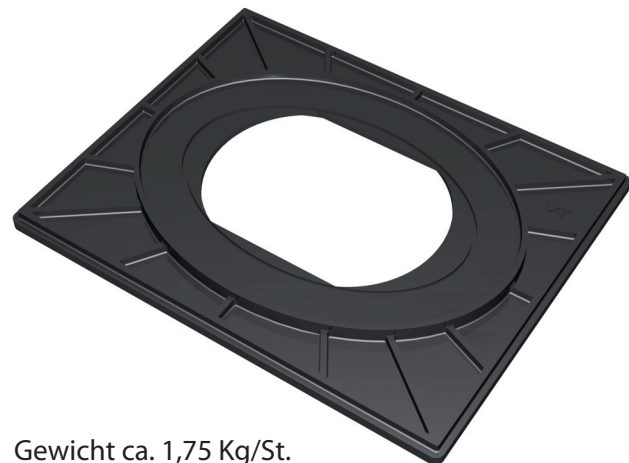
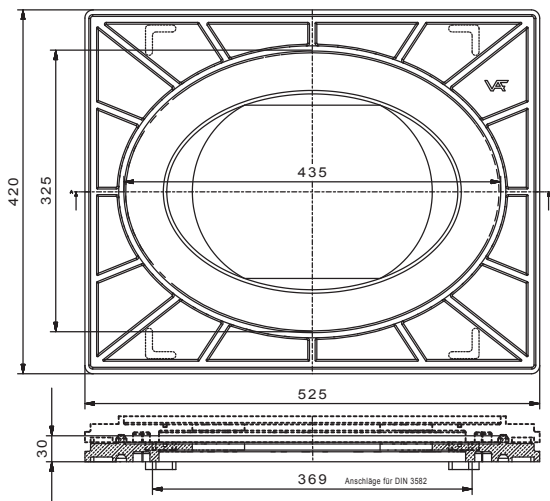
• **Universal passend für Straßenkappen nach  
DIN 4056 - DIN 4057 - DIN 4058 - DIN 4059 - DIN 3581  
Modell 09.03.4056-4057**



**Fixierscheibe** für  
VAA - Teleskop EBG  
AN: 07.11.003

Gewicht ca. 1,15 Kg/St.

**Universal passend für Straßenkappen nach  
DIN 4055 - DIN 3582  
Modell 09.03.4055**



Gewicht ca. 1,75 Kg/St.

Schoppenkamp 9 • 45883 Gelsenkirchen • ☎ +49 (0)209 - 94 41 04 - 0 • Fax +49 (0)209 - 94 41 04 - 20  
Internet [www.vaf-voigt.de](http://www.vaf-voigt.de)