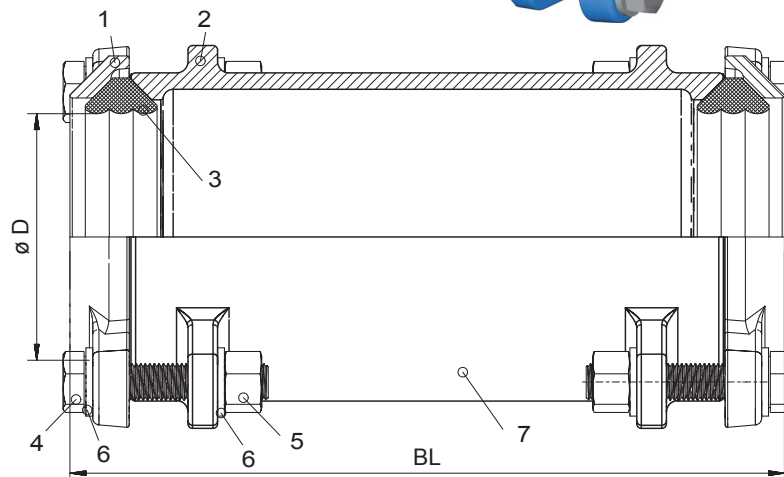
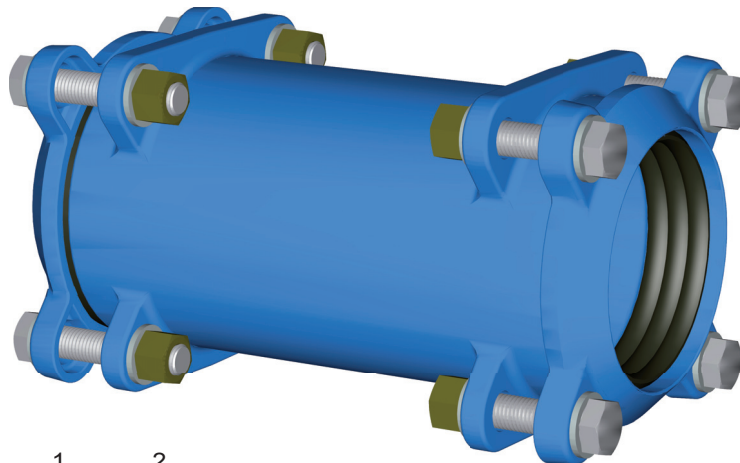


## Verbindungs ( Flex.-U ) -Stücke Modell 10.02

DN 50 - 200



Pos.	Bezeichnung	Werkstoff
1	Druckring	EN-GJS-400-15
2	U-Stück	EN-GJS-400-15
3	Dichtung	NBR / EPDM
4	Schrauben	A2 o. St.galv.verz.
5	Muttern	A4 o. St.galv.verz.
6	U - Scheiben	A2 o. St.galv.verz.
7	Beschichtung	EKB - W270

DN	Geltungsbereich min - max	
	D	BL
50	59 - 68	252
80	88 - 100	310
100	108 - 119	310
150	158 - 174	350
200	218 - 227	355
sonstige Dimensionen auf Anfrage		
DN 125 siehe Folgeseiten		

Rohrkupplung / Verbindungsstück für die Rohrarten Guss-, Stahl-, PVC-, PE- und FZ(AZ) - Rohr. PE- Rohre erfordern eine optionale Innenstützhülse. FZ(AZ)- Rohr mit kalibriertem Spitzende.

U-Stück / Druckringe: Duktiler Guss GJS EN-GJS-400-15 nach DIN EN 1563 mit Kunststoffbeschichtung - EKB

Muttern: A4 oder Stahl + galv. Verzinkung

Schrauben: A2 oder Stahl + galv. Verzinkung

U-Scheiben: A2 oder Stahl + galv. Verzinkung

Dichtungen: NBR nach EN 682  
auf Anfrage: Elastomere nach EN 681-1; DVGW W270; KTW / UBA

Beschichtung: EKB - mit W270 blau

Edelstahl - Stützhülsen siehe Seiten 10.32 S1+ S2