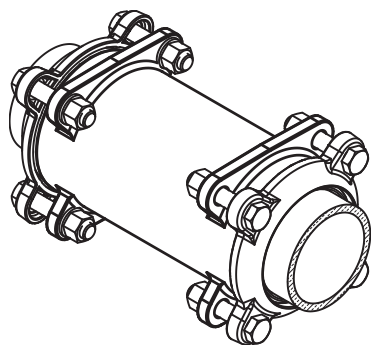


## Montage- und Einbauanleitung zu dem Modell 10.02 Verbindungs (Flex.-U)-Stück für Guss-, Stahl-, PVC-, PE- und FZ(AZ) - Rohr

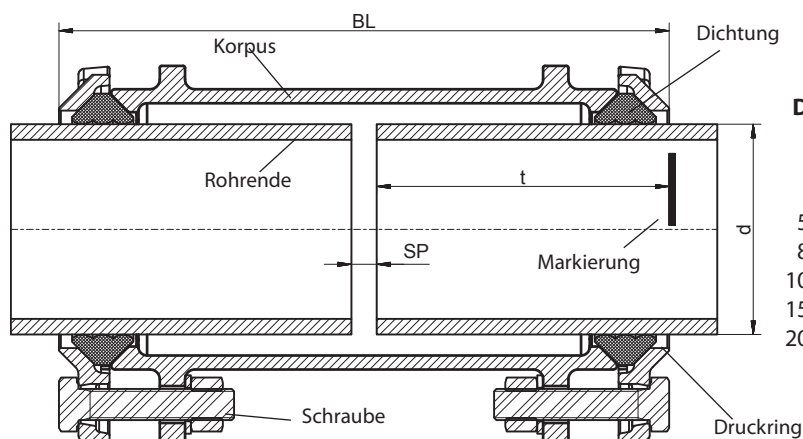
**Bauart:** Das Verbindungsstück dient als Verbindungselement (Kupplung) für Druckrohre aus Stahl, Grau- und Duktiguss, PVC, PE, Faser-, und Asbestzement. Die Kupplungen sind nicht zugfest. Zu erwartende Axialkräfte sind bauseits durch geeignete Maßnahmen abzufangen bzw. abzusichern.



Dimensionen: DN 50 - DN 200  
 Rohrtypen: Guss-, Stahl-, PVC-, PE - und FZ(AZ) -Rohre  
 Einsatzbereich: Wasser / Gase nach DVGW G260  
 Zul. Betriebsdruck: Wasser bis PN 16 bar / Gas bis 4 (1\*) bar  
 (1\* Bei PVC - Rohren sind die Anwendungsgrenzen nach Vorgaben aus der DVGW G 466-3 zu beachten.)  
 Zul. Betriebstemperatur: - 10 °C bis + 40 °C  
 Ausrüstung: Dichtungen aus NBR 70 nach EN682  
 (Für Trinkwasser optional EPDM 70 nach EN 681-1 und DVGW W270)

**Stützhülsen für die Gasanwendung:**

**Achtung:** Für die Anwendung im Gasbereich sind bei PE-Rohren geeignete Stützhülsen zu verwenden. (siehe Katalog Seiten 10.32)



DN	d1 - d2		t		Sp	Anzugs- moment	
	[mm]		ca.			Nm	
	min.	max.	min.	max.		min.	max.
50	59 -	68	115 -	125	25	60 -	90
80	88 -	100	135 -	145	30	60 -	90
100	108 -	119	130 -	140	30	60 -	90
150	158 -	174	145 -	155	40	80 -	120
200	218 -	227	165 -	175	40	80 -	120

**Montage:**

1. Die Rohrenden sind auf der gesamten Einstecktiefe + ca. 30 mm von störenden Anhaftungen, Schmutz, Rost und losen Beschichtungsresten zu reinigen. Im Dichtungsbereich sind Schäden durch Riefen oder Kerben zu entfernen.
2. Der Außendurchmesser des Rohres ist mit dem Spannungsbereich der Kupplung zu vergleichen.
3. Auf den Rohrenden ist die Einstecktiefe **t** zu markieren (**siehe Tab.**).
4. Wenn bei der Gasanwendung Stützhülsen notwendig werden, sind diese entsprechend den Herstellerangaben zu montieren.
5. Die Schrauben der Kupplung sind zu lösen und die Kupplung ist dann, wenn erforderlich, mit Gleitmittel (Seifenwasser), bis zur Markierung der Einstecktiefe **t** auf das erste Rohrende aufzuschieben. Wenn notwendig, kann der jeweilige Druckring und die Dichtung vorab auf das Rohrende geschoben und dann mit dem Kupplungskorpus verschraubt werden.
6. Um die Flexibilität der Kupplung nicht einzuschränken, ist zwischen dem Anschlag und dem zweiten Rohrende ein Spalt **SP** zu belassen (**siehe Tab.**).
7. Die Schrauben sind wechselweise und gleichmäßig anzuziehen. Zur Einhaltung der ausgewiesenen Anzugsmomente (**Tab.**) wird die Montage mit einem Drehmomentschlüssel empfohlen.
8. Bewegungen der Rohrenden, die durch Druckbeaufschlagung oder Temperaturänderungen hervorgerufen werden können, sind bauseits durch geeignete Maßnahmen wie Wiederlager zu sichern.
9. Die Kupplung ist abschließend einer Druckprobe im Rahmen der Vorgaben aus den Regelwerken (2\*) und des jeweiligen Anwendungsbereiches zu unterziehen.

**Sonstige Hinweise und zu beachtende Vorschriften (2\*):**

Die einschlägigen Vorschriften und Regelwerke der Fachverbände wie DIN, DVGW, DVS, TÜV, Sicherheitsvorschriften UVV und die Regeln der Technik sind zu beachten und einzuhalten. Die Arbeiten dürfen nur von geschultem Fachpersonal ausgeführt werden.