

## Großbereichs - Flex.- E - Stücke

Modell 10.03

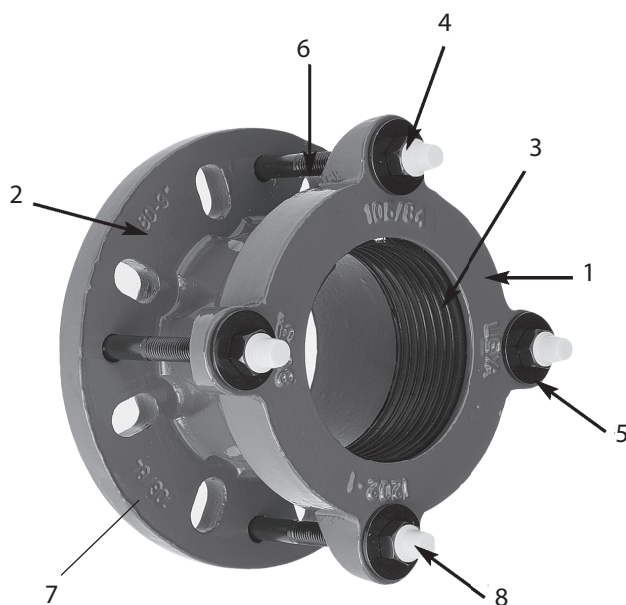
DN 40 - 400

Wasser

für Stahl-, PVC-, Guss - und AZ (FZ) - Rohre  
PE- Druckrohre mit Stützrohr  
Druckring und Flansch aus GGG 50  
Beschichtung: EKB

Flansch DN	min. da	max. da	BL
	mm	mm	mm
40 / 50	47	60	120
50 / 65	57	72	120
50 / 65	68	85	120
65 / 100	84	106	120
100 / 125	103	116	120
100 / 125	108	130	120
125 / 150	128	146	120
125 / 150	134	154	120
150 / 175 / 200	153	175	120
150 / 175 / 200	165	185	120
175 / 200	184	207	135
200	208	225	135
200	218	236	135

Flansch DN	min. da	max. da	BL
	mm	mm	mm
200	222	250	135
250	246	270	150
250	264	284	135
250	282	306	150
300	305	326	135
300	315	335	150
300	334	355	150
300	360	386	150
350	386	410	150
400	408	435	135
400	425	458	150
400	465	500	150



Pos.	Bezeichnung	Werkstoff
1	Druckring	EN-GJS-500
2	E-Stück	EN-GJS-500
3	Dichtung	EPDM
4	Schrauben	St.galv.verz.+chroma.
5	Muttern	St.galv.verz.+chroma.
6	U - Scheiben	St.galv.verz.+chroma.
7	Beschichtung	EKB - blau
8	Kappen	PE