

## Großbereichskupplung - U - Stücke

Modell 10.04

DN 40 - 400

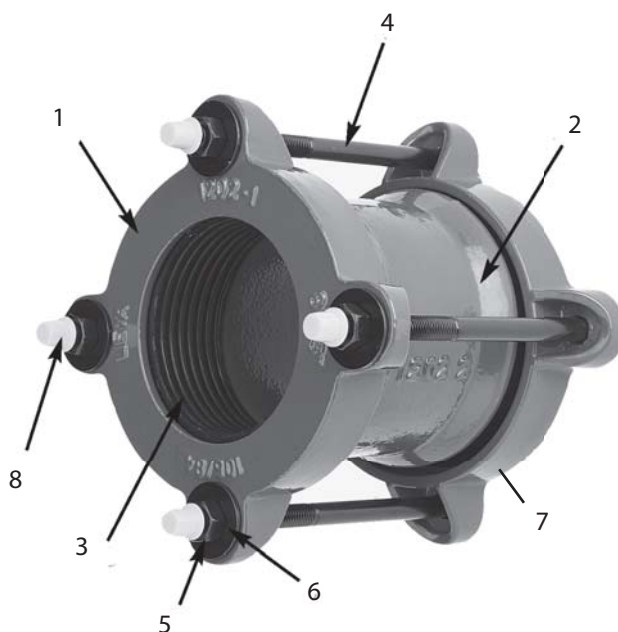
für Stahl-, PVC-, Guss - und AZ (FZ) - Rohre  
PE- Druckrohre mit Stützrohr

Wasser

Druckringe und U - Stück aus GGG 50  
Beschichtung: EKB

DN	min. da mm	max. da mm	BL mm
40	47	60	120
50	57	72	180
65	68	85	180
80	84	106	180
100	103	116	180
100	108	130	180
125	128	146	180
125	134	154	180
150	153	175	180
175	165	185	180
200	184	207	200
200	208	225	200
200	218	236	200

DN	min. da mm	max. da mm	BL mm
200	222	250	200
250	246	270	200
250	264	284	200
250	282	306	220
300	305	326	200
300	315	335	220
300	334	355	220
350	360	386	200
350	386	410	220
400	408	435	220
400	425	458	220
400	465	500	220



Pos.	Bezeichnung	Werkstoff
1	Druckringe	EN-GJS-500
2	U-Stück	EN-GJS-500
3	Dichtungen	EPDM
4	Schrauben	St.galv.verz.+chroma.
5	Muttern	St.galv.verz.+chroma.
6	U - Scheiben	St.galv.verz.+chroma.
7	Beschichtung	EKB -blau
8	Kappen	PE