

Großbereichs - Flex.- E - Stücke

Modell 10.05

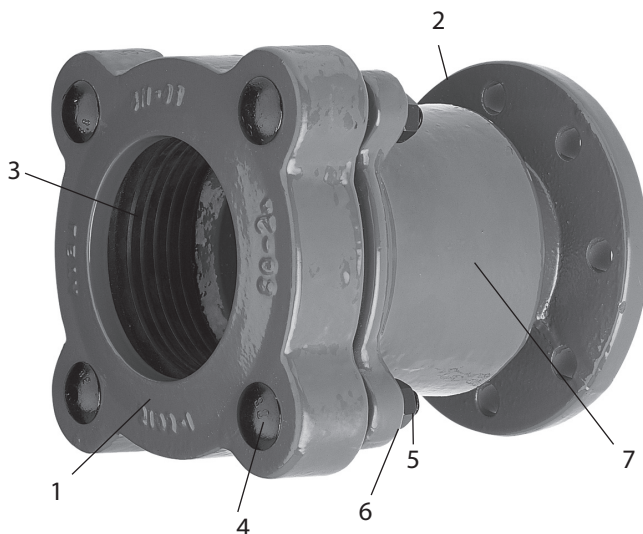
DN 50 - 600

Wasser

für Stahl-, PVC-, Guss - und AZ (FZ) - Rohre
 PE- Druckrohre mit Stützrohr
 Druckring und Flansch aus GGG 50
 Flanschanschluss nach DIN 28605
 Beschichtung: EKB

DN	Bereich mm		Schrauben		Gew. kg
	min. da.	max. da.	Dim.	Anz.	
50	40	75	M14 x 80	3	7,7
60/65	60	95	M14 x 80	4	9,3
80	80	115	M14 x 80	4	12,9
100	105	135	M14 x 80	4	15,4
125	130	165	M14 x 100	4	19,5
150	155	195	M14 x 100	4	23,8
175	190	230	M14 x 100	4	28,3
200	215	258	M14 x 100	6	30,9
225	240	280	M16 x 100	6	37,6
250	235	275	M16 x 100	6	39,0
250	270	310	M16 x 100	6	42,0

DN	Bereich mm		Schrauben		Gew. kg
	min. da.	max. da.	Dim.	Anz.	
300	310	350	M16 x 100	6	49,5
300	350	390	M16 x 100	6	55,2
350	350	390	M16 x 100	6	58,4
350	395	435	M16 x 100	6	65,5
400	400	435	M16 x 100	6	69,4
400	435	470	M16 x 100	6	76,1
400	470	505	M16 x 100	6	80,7
450	455	490	M16 x 100	6	79,9
450	490	525	M16 x 100	6	83,2
500	505	540	M16 x 100	10	69,5
600	610	645	M16 x 100	10	89,5



Pos.	Bezeichnung	Werkstoff
1	Druckring	EN-GJS-500
2	E-Stück	EN-GJS-500
3	Dichtung	EPDM
4	Schrauben	St.galv.verz.+chroma.
5	Muttern	St.galv.verz.+chroma.
6	U - Scheiben	St.galv.verz.+chroma.
7	Beschichtung	EKB - blau