

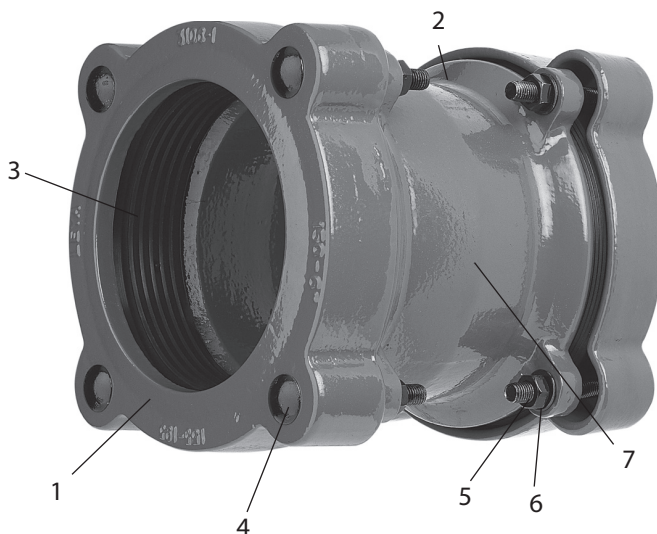
Großbereichs - Kupplungen Modell 10.06

Wasser

für Stahl-, PVC-, Guss - und AZ (FZ) - Rohre
PE- Druckrohre mit Stützrohr
Druckringe und U - Stück aus GGG 50
Beschichtung: EKB

DN	Bereich mm		Schrauben		Gew. kg
	min. da.	max. da.	Dim.	Anz.	
50	40	75	M14 x 80	6	8,5
60/65	60	95	M14 x 80	8	11,0
80	80	115	M14 x 80	8	10,5
100	105	135	M14 x 80	8	12,0
125	130	165	M14 x 100	8	20,0
150	155	195	M14 x 100	8	24,5
175	190	230	M14 x 100	8	26,5
200	215	258	M14 x 100	12	22,7
225	240	280	M16 x 100	12	27,2
250	235	275	M16 x 100	12	26,1
250	270	310	M16 x 100	12	29,3

DN	Bereich mm		Schrauben		Gew. kg
	min. da.	max. da.	Dim.	Anz.	
300	310	350	M16 x 100	12	32,9
300	350	390	M16 x 100	12	50,0
350	395	435	M16 x 100	12	39,1
400	435	470	M16 x 100	12	42,4
400	470	505	M16 x 100	12	45,2
500	505	540	M16 x 100	20	66,0
600	610	645	M16 x 100	20	74,5



Pos.	Bezeichnung	Werkstoff
1	Druckringe	EN-GJS-500
2	U-Stück	EN-GJS-500
3	Dichtungen	EPDM
4	Schrauben	St.galv.verz.+chroma.
5	Muttern	St.galv.verz.+chroma.
6	U - Scheiben	St.galv.verz.+chroma.
7	Beschichtung	EKB - blau