

## Flex.- E - Stücke für Kunststoffrohre

Modell 10.07

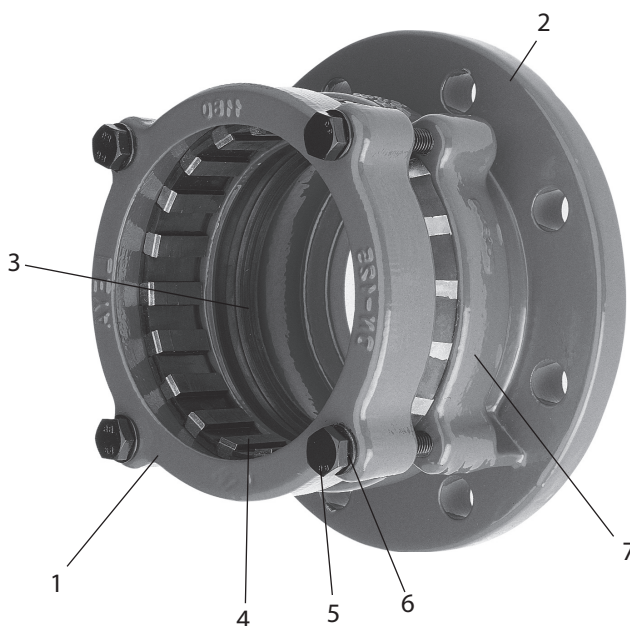
DN 50 - 300

Wasser  
PE + PVC

mit integrierter Zugsicherung  
PE- Druckrohre mit Stützhülsen  
Druckring und Flansch aus GGG 50  
Flanschanschluss nach DIN 28605  
Beschichtung: EKB

DN	DA	Schrauben		Gew. kg
		Dim.	Anz.	
50	63	M10 x 60	2	4,5
60	63	M10 x 60	2	4,4
60	75	M10 x 60	4	5,2
65	75	M10 x 60	4	5,5
80	90	M10 x 60	4	6,4
100	110	M10 x 60	4	7,4
100	125	M10 x 60	4	7,8
125	125	M10 x 60	4	8,2

DN	DA	Schrauben		Gew. kg
		Dim.	Anz.	
125	140	M12 x 75	4	10,2
150	160	M12 x 75	4	13,6
150	180	M12 x 75	4	14,1
200	200	M12 x 75	6	19,7
200	225	M12 x 75	6	20,3
250	250	M12 x 75	6	26,6
250	280	M12 x 75	6	26,2
300	315	M12 x 75	6	32,9



Pos.	Bezeichnung	Werkstoff
1	Druckring	EN-GJS-500
2	E-Stück	EN-GJS-500
3	Dichtung	EPDM
4	Gripp - Ring	EPDM / Stahl
5	Schrauben	St.galv.verz.+chroma.
6	U - Scheiben	St.galv.verz.+chroma.
7	Beschichtung	EKB - blau

Bei PE - Rohren sind Stützhülsen zu verwenden.  
Dichtungen in NBR nach EN 682 auf Anfrage.