

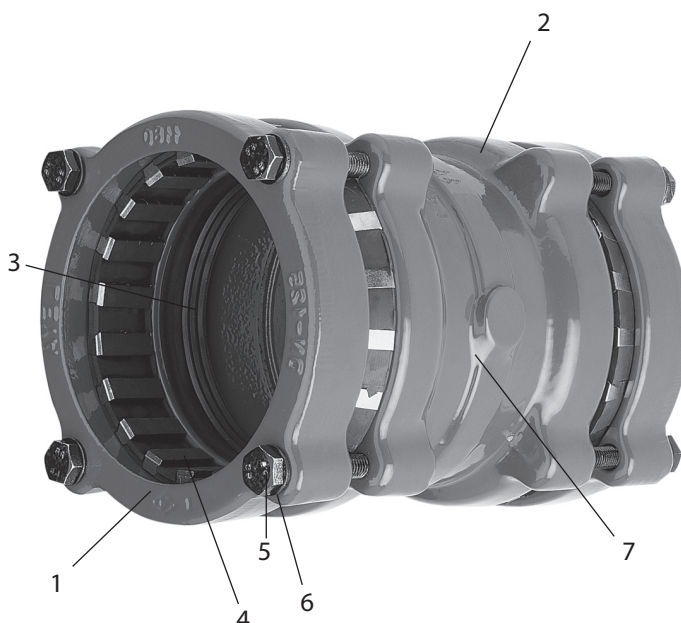
## Flex.- Kupplungen für Kunststoffrohre Modell 10.08

Wasser  
PE + PVC

mit integrierter Zugsicherung  
PE- Druckrohre mit Stützhülsen  
Druckringe und U - Stück aus GGG 50  
Beschichtung: EKB

DA	Schrauben		Gew. kg
	Dim.	Anz.	
60,3	M10 x 60	4	4,3
63	M10 x 60	4	4,7
75	M10 x 60	8	5,4
90	M10 x 60	8	6,6
110	M10 x 60	8	7,4
125	M10 x 60	8	8,0

DA	Schrauben		Gew. kg
	Dim.	Anz.	
140	M12 x 75	8	10,0
160	M12 x 75	8	16,5
180	M12 x 75	8	18,5
200	M12 x 75	12	22,5
225	M12 x 75	12	20,0
250	M12 x 75	12	23,2
280	M12 x 75	12	27,4
315	M12 x 75	12	32,0



Pos.	Bezeichnung	Werkstoff
1	Druckringe	EN-GJS-500
2	U-Stück	EN-GJS-500
3	Dichtungen	EPDM
4	Gripp - Ringe	EPDM / Stahl
5	Schrauben	St.galv.verz.+chroma.
6	U - Scheiben	St.galv.verz.+chroma.
7	Beschichtung	EKB - blau

Bei PE - Rohren sind Stützhülsen zu verwenden.  
Dichtungen in NBR nach EN 682 auf Anfrage.