

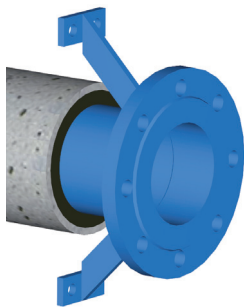
## VOIGT-Wasser-HE DN 80 bis DN 150

### Modell 12.09

Einsatzbereich: Wasser PN 16 bar

Ausgangsseite: Flansch / Eingangsseite: PE100 - Rohrstützen; SDR 11

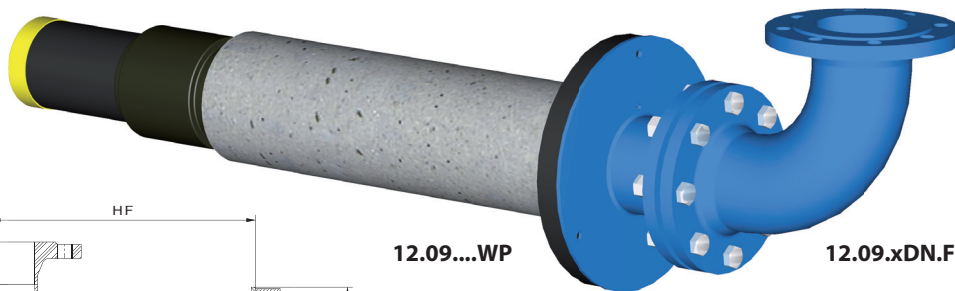
Wasser-Hauseinführung als Mauerdurchführung in unterkellerte Gebäude.  
Auszugsicherung als Wandplatte (WP) oder in Prattenform (WH) verschweißßt.  
Einsatzbereich: Trinkwasser; PN 16



12.09...WH

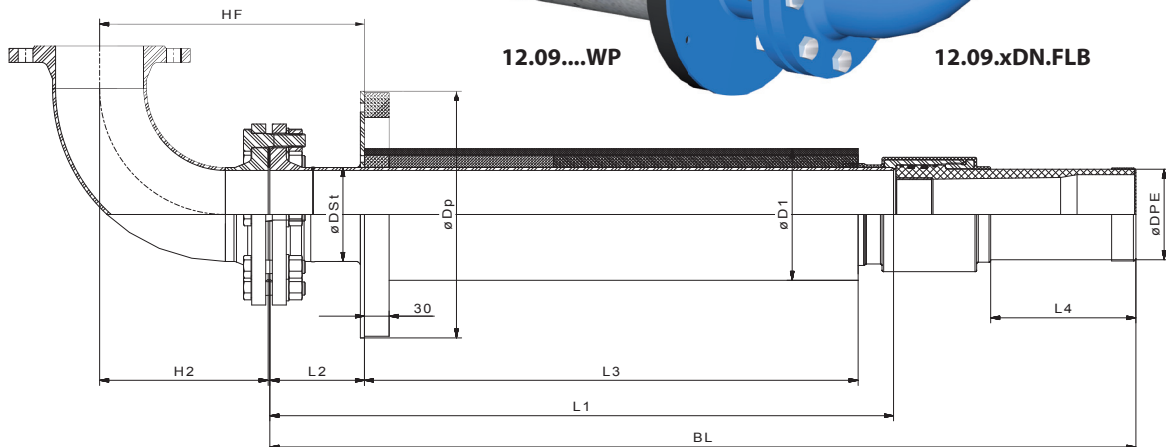
- St/PE - Übergang korrosionssicher gekapselt
- Flanschanschluss PN 16 nach DIN EN 1092-1 (DIN 2633)
- optional Flansch - Bogen nach DIN 2605 komplett mit Dichtung und Schrauben (FLB).
- PE-ummanteltes Stahl-Rohr nach DIN EN 10208-1 (DIN 2470-1)

Einbaufertige Einheit, komplett korrosionsschutz, Stahlrohr in einem außen aufgerauten PVC - Mauerschutzrohr vollständig ausgegossen, außenliegender St/PE - Übergang nach DVGW VP 600 mit DVGW - Reg.



12.09...WP

12.09.xDN.FLB



DN	BL	L1	L2	L3	L4	HF	D1	DPE	DSt	DP	Artikel-Nr.:
	(mm)		WP/WH			WP/WH					.WP / .WH
80	965	741	115/165	600	128	280/330	140	90	88,9	300	12.09.080.095.
80	1165	941	115/165	800	128	280/330	140	90	88,9	300	12.09.080.115.
80	1400	1178	115/165	1000	128	280/330	140	90	88,9	300	12.09.080.140.
100	1050	758	115/165	600	190	322/372	160	110	114,3	300	12.09.100.105.
100	1250	958	115/165	800	190	322/372	160	110	114,3	300	12.09.100.125.
100	1500	1192	115/165	1000	190	322/372	160	110	114,3	300	12.09.100.150.
150	1100	790	115/165	600	209	410/460	225	160	168,3	330	12.09.150.110.
150	1300	990	115/165	800	209	410/460	225	160	168,3	330	12.09.150.130.
150	1535	1225	115/165	1000	209	410/460	225	160	168,3	330	12.09.150.155.

Andere Baulängen bzw. mit Spannelementen für den Trockeneinbau auf Anfrage.