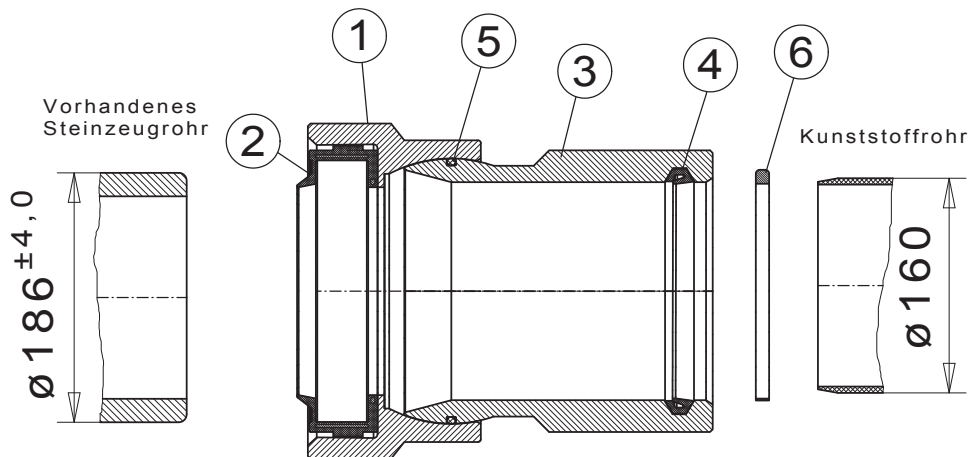
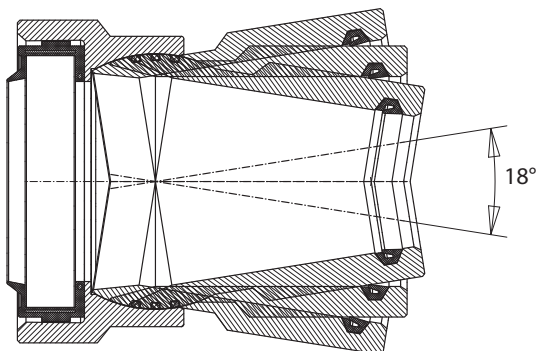


Teleskop – Anschlußstück mit Kugelgelenk für Steinzeug Hausanschlußrohre

Modell 12.20.32

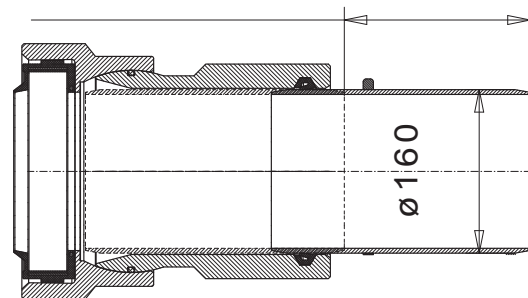


Kugelgelenk für
einen Winkelausgleich



Teleskoprohr für eine leichte
und schnelle Montage

170 mm teleskopierbar



| Pos. | Bezeichnung | Werkstoff |
|------|-----------------------|------------|
| 1 | Kugelmuffe | PE-HD 100 |
| 2 | A – Ring DIN EN 295-4 | EPDM |
| 3 | Kugel – Tele - Muffe | PE 100 |
| 4 | Lippendichtung | EPDM |
| 5 | O – Ring | NBR |
| 6 | Spannband | A2; 1.4301 |

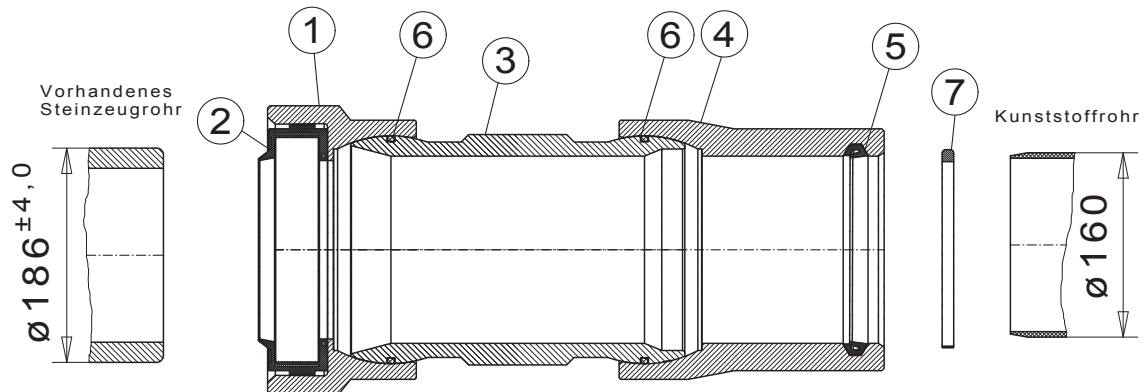
Eingangseite: Steinzeugrohr – d 186 ± 4,0 mm

Ausgangsseite: Kunststoffrohr - d 160

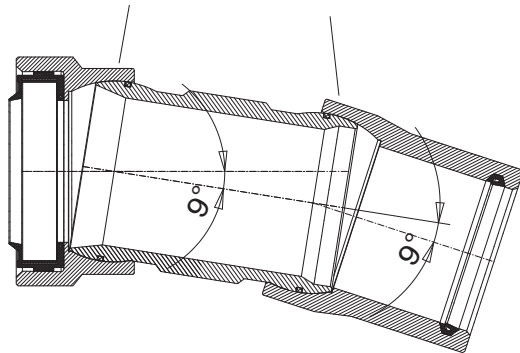
Anschlußstück für den sicheren und dichten Anschluß von Abwasser – Hausleitungen an den Abwassersammelkanal.
Übergang von Steinzeugrohr DN 150 auf Kunststoffrohre d 160.
Kugelgelenkausführung - damit sind 9° Winkelabweichungen in allen Richtungen auszugleichen.
Teleskopierbarer Kunststoffrohranschluß für einen schnellen und sicheren Anschluß an handelsübliche Sattelstutzen.
Verwendung von PE-HD oder PVC-U Kanalrohren . (bauseits zu stellen)
Steinzeugrohranschluß mit A - Ring nach DIN EN 295-4.

Teleskop – Anschlußstück mit Kugelkardan für Steinzeug Hausanschlußrohre

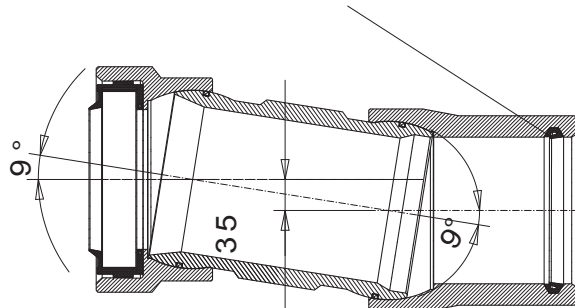
Modell 12.20.52



Doppeltes Kugelgelenk für
Winkel- und Lageausgleich



Muffe für Teleskoprohr zur
leichten und schnellen Montage



| Pos. | Bezeichnung | Werkstoff |
|------|-----------------------|------------|
| 1 | Kugelmuffe | PE-HD 100 |
| 2 | A – Ring DIN EN 295-4 | EPDM |
| 3 | Kugel - Kardan | PE 100 |
| 4 | Kugel – Tele - Muffe | PE 100 |
| 5 | Lippendichtung | EPDM |
| 6 | O – Ring | NBR |
| 7 | Spannband | A2; 1.4301 |

Eingangseite: Steinzeugrohr – d 186 ± 4,0 mm

Ausgangsseite: Kunststoffrohr – d 160

Anschlußstück für den sicheren und dichten Anschluß von Abwasser – Hausleitungen an den Abwassersammelkanal.
Übergang von Steinzeugrohr DN 150 auf Kunststoffrohre d 160.
Zweifache Kugelgelenkausführung - damit sind 2 x 9° Winkelabweichungen oder ein Höhenversatz frei in allen Richtungen auszugleichen.
Teleskopierbarer Kunststoffrohranschluß für einen schnellen und sicheren Anschluß an handelsübliche Sattelstutzen.
Verwendung von PE-HD oder PVC-U Kanalrohren. (bauseits zu stellen)
Steinzeugrohranschluß mit A - Ring nach DIN EN 295-4.