

Montage- und Einbauanleitung

Modell 02.03.01

Ventilanbohrschelle VAS für GG/GGG- und Stahlrohre

Anbohrsystem mit Kolbenschieber

1. Ventilanbohrschelle auf das Versorgungsrohr aufsetzen und festschrauben.
Anzugsmoment der Bügelschrauben: $M_d = 80 - 100 \text{ NM}$.

Das Rohr muß im Bereich der Dichtung sauber und frei von Riefen oder Kratzern sein. Vor dem Anbohrvorgang ist eine Prüfung auf Dichtheit durchzuführen.

Bild 1

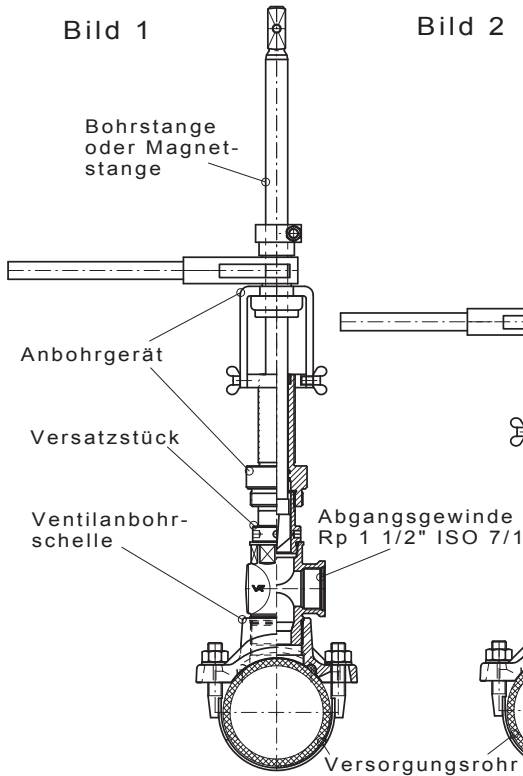
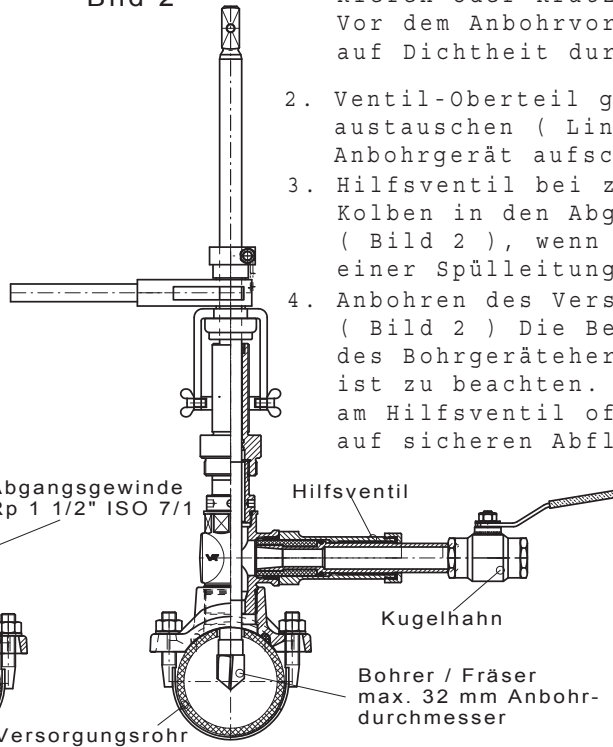


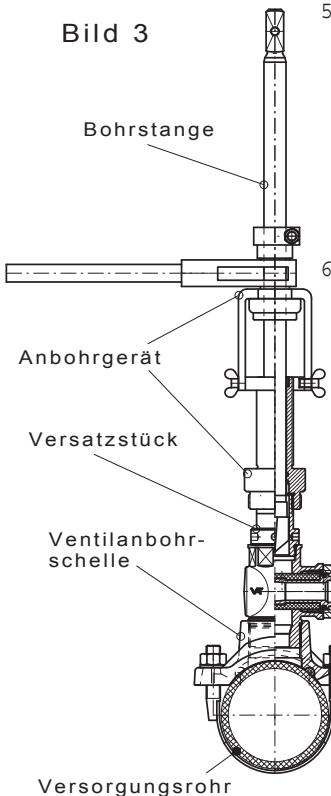
Bild 2



2. Ventil-Oberteil gegen Versatzstück austauschen (Linksgewinde) und Anbohrgerät aufschrauben (Bild 1)
3. Hilfsventil bei zurückgedrehtem Kolben in den Abgang schrauben (Bild 2), wenn notwendig mit einer Spülleitung versehen.
4. Anbohren des Versorgungsrohres (Bild 2) Die Bedienungsanleitung des Bohrgeräteherstellers ist zu beachten. Kugelhahn am Hilfsventil offen, auf sicheren Abfluß achten.

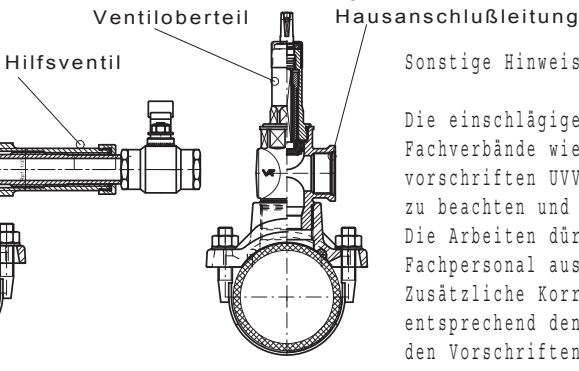
Einsatzbereich:
Trinkwasser (W) PN 16
Versorgungsrohre DN 80 - 300
Abgang DN 40 - Rp 1 1/2"

Bild 3



5. Bohrstange zurückziehen, Kugelhahn schließen. Hilfsventil durch Drehung des Kolben schließen. (Bild 3) Anbohrgerät abschrauben. Wenn Späne nicht mit ausgespült werden konnten, die Bohrstange gegen eine Magnetstange austauschen. Anbohrgerät aufschrauben, Kugelhahn öffnen und mit der Magnetstange, wenn notwendig mehrmals, angefallene Bohrspäne entfernen. Dabei ist sinngemäß wie bei der Anbohrung zu verfahren.
6. Das vor der Anbohrung entfernte Ventiloberteil fest einschrauben (ca. 150 - 200 Nm), Kolben des Hilfsventil zurückdrehen und das Ventiloberteil schließen. Hilfsventil entfernen. Danach kann die Hausanschlusleitung weiter gebaut werden (Bild 4)

Bild 4



Sonstige Hinweise und zu beachtende Vorschriften:

Die einschlägigen Vorschriften und Regelwerke der Fachverbände wie DIN, DVGW, DVS, TÜV, Sicherheitsvorschriften UVV und die Regeln der Technik sind zu beachten und müssen eingehalten werden. Die Arbeiten dürfen nur von geschultem Fachpersonal ausgeführt werden. Zusätzliche Korrosionsschutzmaßnahmen sind entsprechend den örtlichen Bodengegebenheiten nach den Vorschriften des DVGW durchzuführen.

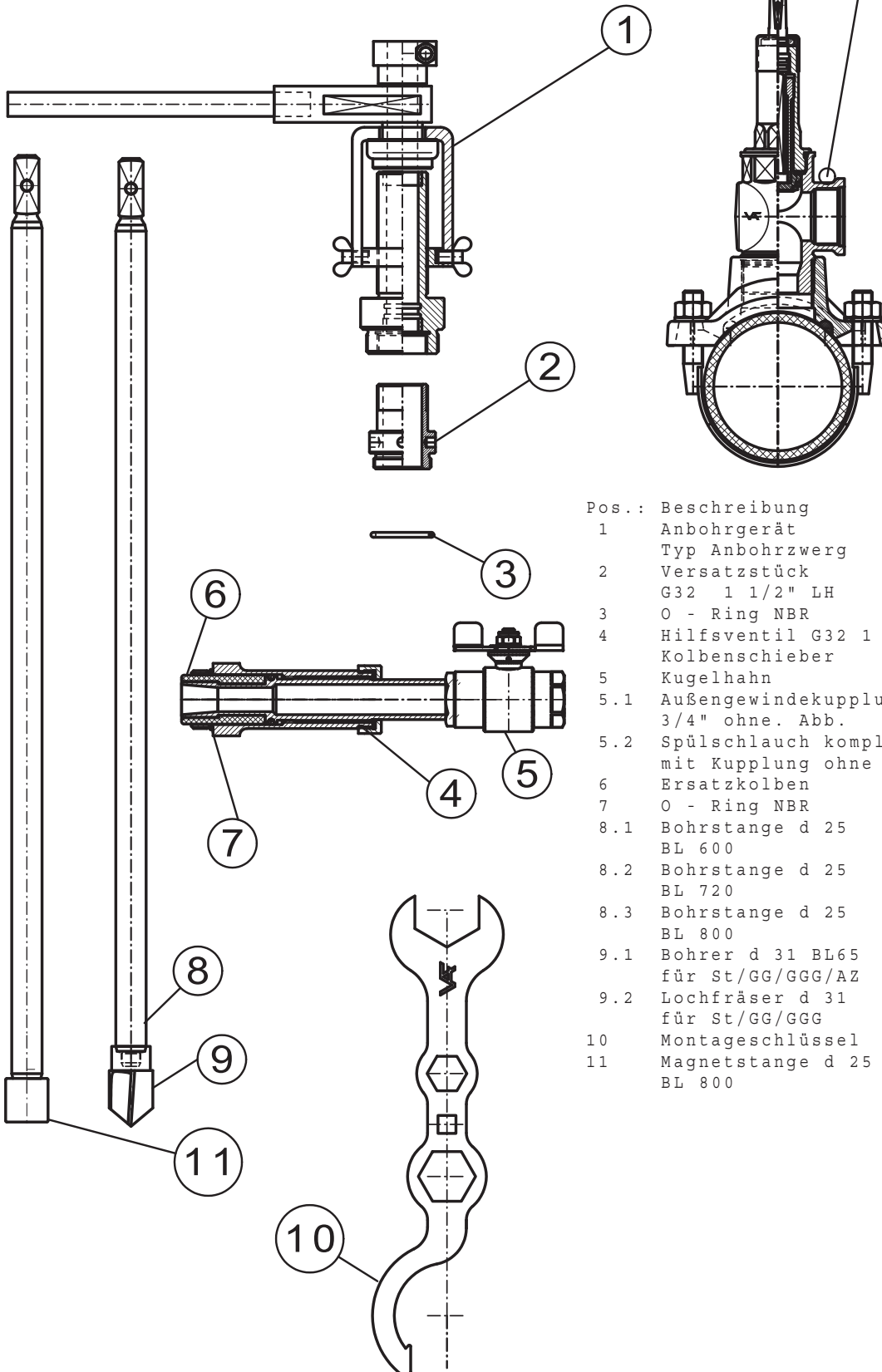
DVGW-Reg.Nr.: DV-6601BM0254

Anbohr- und Montagewerkzeug

Modell 02.03.01

Ventilanbohrschelle VAS für GG/GGG- und Stahlrohre
Anbohrsystem mit Kolbenschieber

VAS Modell 02.03.01



Pos.:	Beschreibung	Artikel-Nr.
1	Anbohrgerät Typ Anbohrzweig	0803080300
2	Versatzstück G32 1 1/2" LH	0803282505
3	O - Ring NBR	0803282515
4	Hilfsventil G32 1 1/2" Kolbenschieber	0803283505
5	Kugelhahn	0803283515
5.1	Außengewindekupplung 3/4" ohne Abb.	0803282607
5.2	Spülschlauch kompl. mit Kupplung ohne Abb.	0803282610
6	Ersatzkolben	0803283515
7	O - Ring NBR	0803282515
8.1	Bohrstange d 25 BL 600	0803123060
8.2	Bohrstange d 25 BL 720	0803123001
8.3	Bohrstange d 25 BL 800	0803123080
9.1	Bohrer d 31 BL65 für St/GG/GGG/AZ	0803407515
9.2	Lochfräser d 31 für St/GG/GGG	0803394215
10	Montageschlüssel	0804010000
11	Magnetstange d 25 BL 800	0803326301