

Montage- und Einbauanleitung Modell 02.03

Ventilanbohrschelle VAS für GG/GGG- und Stahlrohre Anbohrsystem mit Kugelhilfsventil

1. Ventilanbohrschelle auf das Versorgungsrohr aufsetzen und festschrauben. Das Rohr muß im Bereich der Dichtung sauber und frei von Riefen oder Kratzern sein.
Anzugsmoment der Bügelschrauben: $M_d = 80 - 100 \text{ Nm}$.
Vor dem Anbohrvorgang ist eine Prüfung auf Dichtheit durchzuführen.

Bild 1

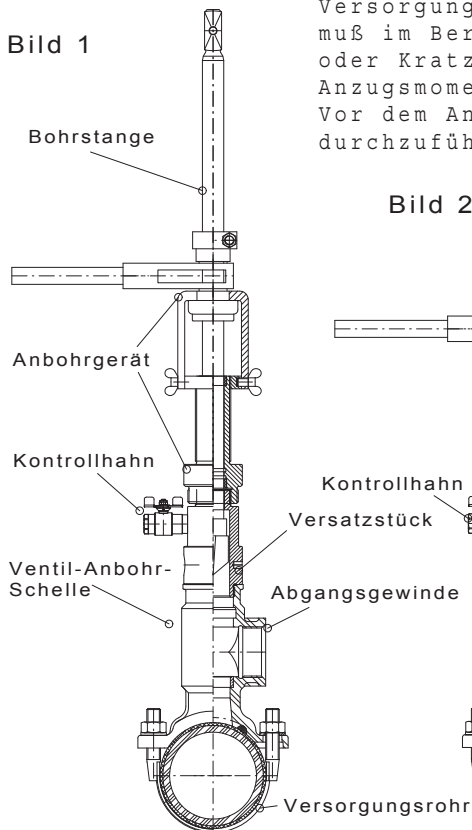
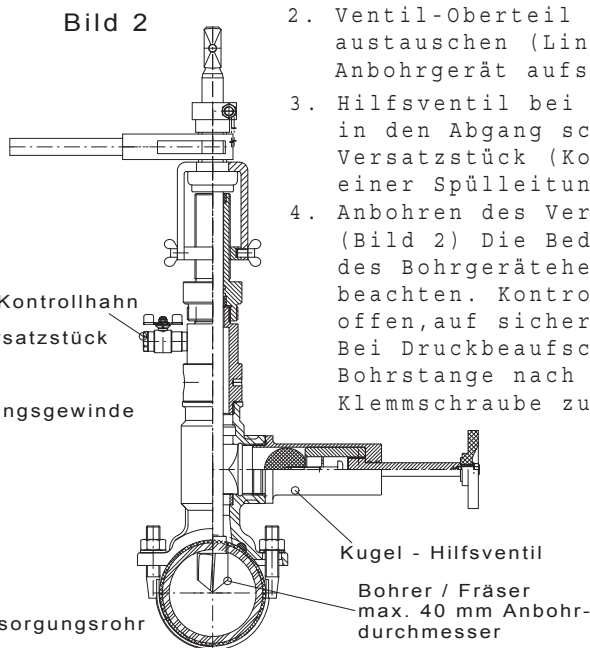


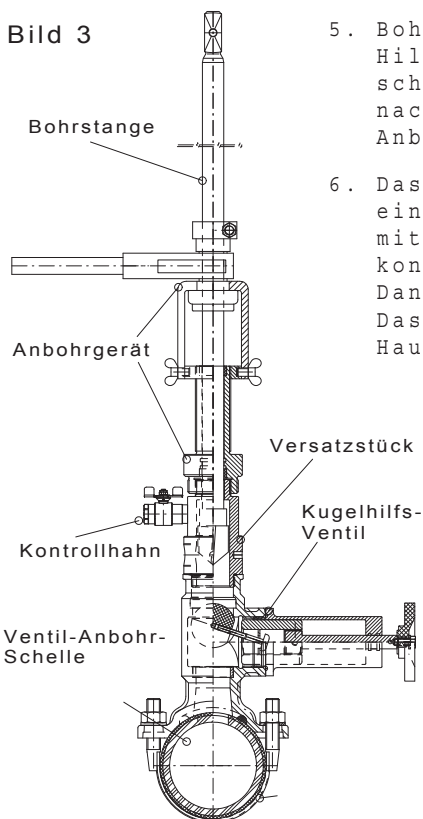
Bild 2



2. Ventil-Oberteil gegen Versatzstück austauschen (Linksgewinde) und Anbohrgerät aufschrauben (Bild 1)
3. Hilfsventil bei zurückgezogener Kugel in den Abgang schrauben (Bild 2) Versatzstück (Kontrollhahn) mit einer Spülleitung versehen.
4. Anbohren des Versorgungsrohres (Bild 2) Die Bedienungsanleitung des Bohrgeräteherstellers ist zu beachten. Kontrollhahn am Versatzstück offen, auf sicheren Abfluß achten. Bei Druckbeaufschlagung kann die Bohrstange nach dem Lösen der Klemmschraube zurückschnellen.

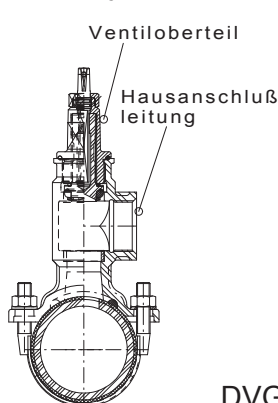
Einsatzbereich:
Trinkwasser (W) PN 16
Versorgungsrohre DN 80 - 300
Abgang DN 50 - Rp 2"

Bild 3



5. Bohrstange zurückziehen, die Kugel des Hilfsventils einschieben, durch den Medienfluß schnappt die Kugel in den Dichtsitz der Armatur nach oben, danach den Kontrollhahn schließen. (Bild 3) Anbohrgerät abschrauben.
6. Das vor der Anbohrung entfernte Ventiloberteil fest einschrauben (ca. 150 - 200 Nm), die Kugel des Hilfsventils mit Schließen des Ventils nach unten drücken und dabei kontrolliert und vollständig zurückziehen. Danach das Ventiloberteil vollständig schließen. Das Hilfsventil kann dann entfernt und die Hausanschlußleitung weiter gebaut werden (Bild 4)

Bild 4



Sonstige Hinweise und zu beachtende Vorschriften:

Die einschlägigen Vorschriften und Regelwerke der Fachverbände wie DIN, DVGW, DVS, TÜV, Sicherheitsvorschriften UVV und die Regeln der Technik sind zu beachten und müssen eingehalten werden. Die Arbeiten dürfen nur von geschultem Fachpersonal ausgeführt werden. Zusätzliche Korrosionsschutzmaßnahmen sind entsprechend den örtlichen Bodengegebenheiten nach den Vorschriften des DVGW durchzuführen.

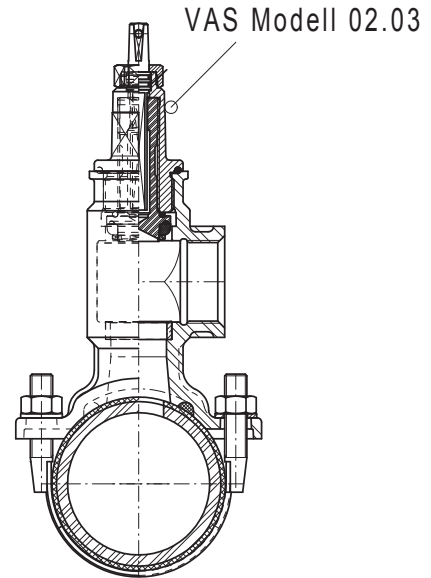
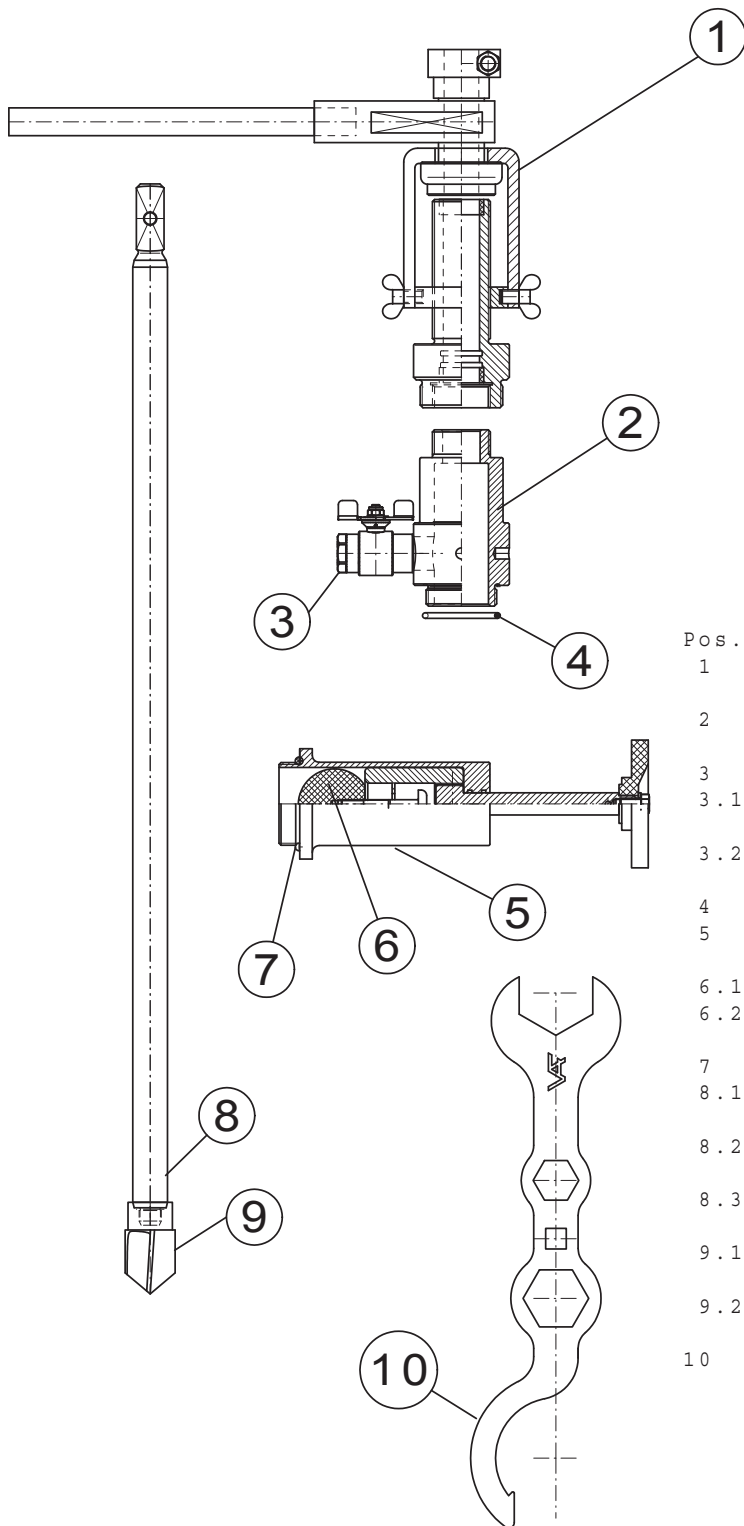
DVGW-Reg.Nr.: DV-6601AR2216

Anbohr- und Montagewerkzeuge

zu dem Modell 02.03

Ventilanbohrschelle VAS für GG/GGG- und Stahlrohre

Anbohrsystem mit Kugelhilfsventil



Pos.:	Beschreibung	Artikel-Nr.
1	Anbohrgerät	
	Typ Anbohrzweig	0803080300
2	Versatzstück	
	AG W50,8 LH	0803282606
3	Kugelhahn 3/4"	0803370230
3.1	Außengewindekupplung	
	3/4" ohne. Abb.	0803282607
3.2	Spülschlauch kompl.	
	mit Kupplung ohne Abb.	0803282610
4	O - Ring NBR	0803360805
5	Kugelhilfsventil G2"	
	Kugel weiß	0803283606
6.1	Ersatzkugel (weiß)	0803283616
6.2	Ersatzkugel (schwarz)	0803283617
	weich für email.VAS	
7	O - Ring NBR	0803360805
8.1	Bohrstange d 25	
	BL 600	0803123060
8.2	Bohrstange d 25	
	BL 720	0803123001
8.3	Bohrstange d 25	
	BL 800	0803123080
9.1	Bohrer d 36 BL65	
	für St/GG/GGG/AZ	0803407516
9.2	Lochfräser d 38 BL50	
	für St/GG/GGG/AZ	0803381016
10	Montageschlüssel	0804010000