

Montage- und Einbauanleitung zu den Modellen 03.07 und 04.04 Ventilanbohrbrücke VAB für PE und PVC - Rohre Anbohrsystem mit Kugelhilfsventil

Bild 1

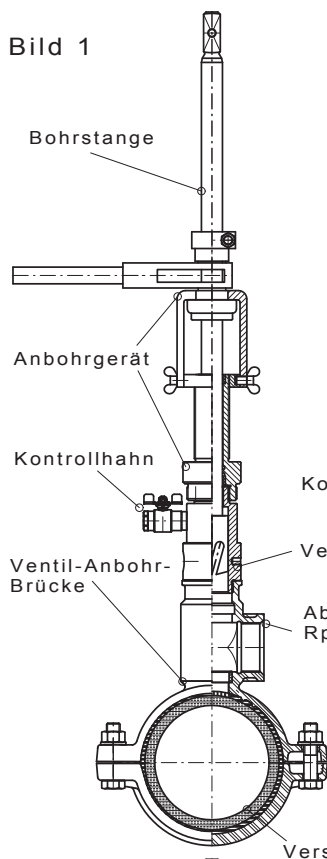


Bild 2

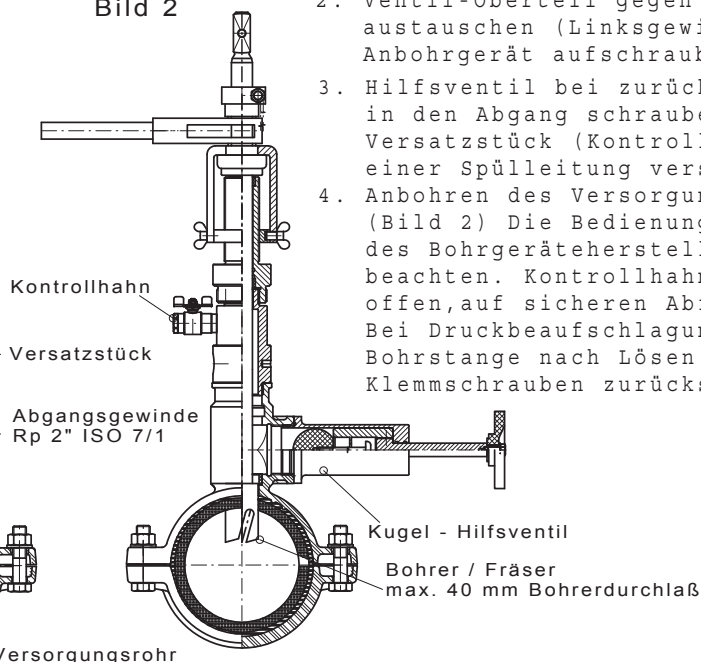
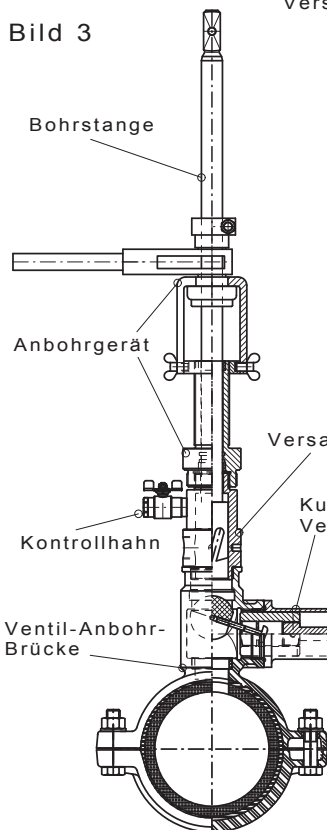


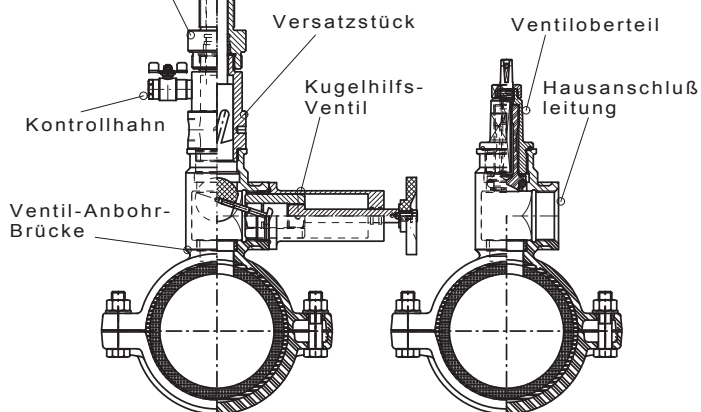
Bild 3



1. Ventilanbohrbrücke auf das Versorgungsrohr aufsetzen und festschrauben. Das Rohr muß im Bereich der Dichtung sauber und frei von Riefen oder Kratzern sein. Vor dem Anbohrvorgang ist eine Prüfung auf Dichtheit durchzuführen.
2. Ventil-Oberteil gegen Versatzstück austauschen (Linksgewinde) und Anbohrgerät aufschrauben (Bild 1)
3. Hilfsventil bei zurückgezogener Kugel in den Abgang schrauben (Bild 2) Versatzstück (Kontrollhahn) mit einer Spülleitung versehen.
4. Anbohren des Versorgungsrohres (Bild 2) Die Bedienungsanleitung des Bohrgerätheherstellers ist zu beachten. Kontrollhahn am Versatzstück offen, auf sicheren Abfluß achten. Bei Druckbeaufschlagung kann die Bohrstanze nach Lösen der Klemmschrauben zurückschnellen.
5. Bohrstanze zurückziehen, die Kugel des Hilfsventils einschieben, durch den Medienfluß schnappt die Kugel in den Dichtsitz der Armatur nach oben danach den Kontrollhahn schließen. (Bild 3) Anbohrgerät abschrauben.
6. Das, vor der Anbohrung, entfernte Ventiloberteil fest einschrauben (ca. 150 - 200 Nm), die Kugel des Hilfsventils mit Schließen des Ventils nach unten drücken und dabei kontrolliert und vollständig zurückziehen. Danach das Ventiloberteil vollständig schließen. Das Hilfsventil kann dann entfernt und die Hausanschlußleitung weiter gebaut werden (Bild 4)

Einsatzbereich:
Trinkwasser (W) PN 16
Abgang DN 50 - Rp 2"

Bild 4



Sonstige Hinweise und zu beachtende Vorschriften:

Die einschlägigen Vorschriften und Regelwerke der Fachverbände wie DIN, DVGW, DVS, TÜV, Sicherheitsvorschriften UVV und die Regeln der Technik sind zu beachten und müssen eingehalten werden. Die Arbeiten dürfen nur von geschultem Fachpersonal ausgeführt werden. Zusätzliche Korrosionsschutzmaßnahmen sind entsprechend den örtlichen Bodengegebenheiten nach den Vorschriften des DVGW durchzuführen.

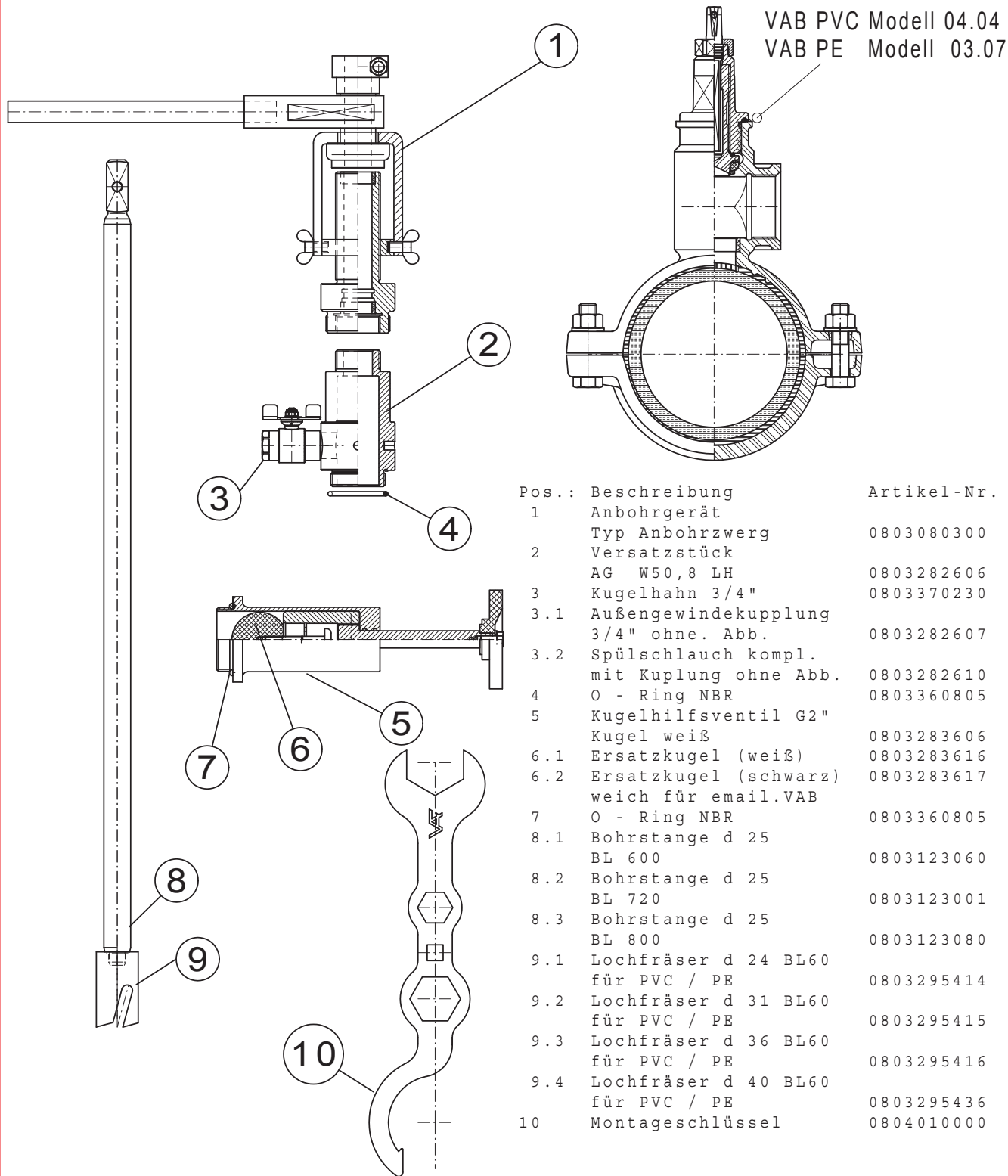
Anbohr- und Montagewerkzeuge

zu den Modellen 03.07 und 04.04

Ventilanbohrbrücke VAB für PE und PVC - Rohre

Anbohrsystem mit Kugelhilfsventil

VAB PVC Modell 04.04
VAB PE Modell 03.07



Pos.:	Beschreibung	Artikel-Nr.
1	Anbohrgerät	
	Typ Anbohrzweig	0803080300
2	Versatzstück	
	AG W50,8 LH	0803282606
3	Kugelhahn 3/4"	0803370230
3.1	Außengewindekupplung	
	3/4" ohne. Abb.	0803282607
3.2	Spülschlauch kompl.	
	mit Kuplung ohne Abb.	0803282610
4	O - Ring NBR	0803360805
5	Kugelhilfsventil G2"	
	Kugel weiß	0803283606
6.1	Ersatzkugel (weiß)	0803283616
6.2	Ersatzkugel (schwarz)	0803283617
	weich für email.VAB	
7	O - Ring NBR	0803360805
8.1	Bohrstange d 25	
	BL 600	0803123060
8.2	Bohrstange d 25	
	BL 720	0803123001
8.3	Bohrstange d 25	
	BL 800	0803123080
9.1	Lochfräser d 24 BL60	
	für PVC / PE	0803295414
9.2	Lochfräser d 31 BL60	
	für PVC / PE	0803295415
9.3	Lochfräser d 36 BL60	
	für PVC / PE	0803295416
9.4	Lochfräser d 40 BL60	
	für PVC / PE	0803295436
10	Montageschlüssel	0804010000