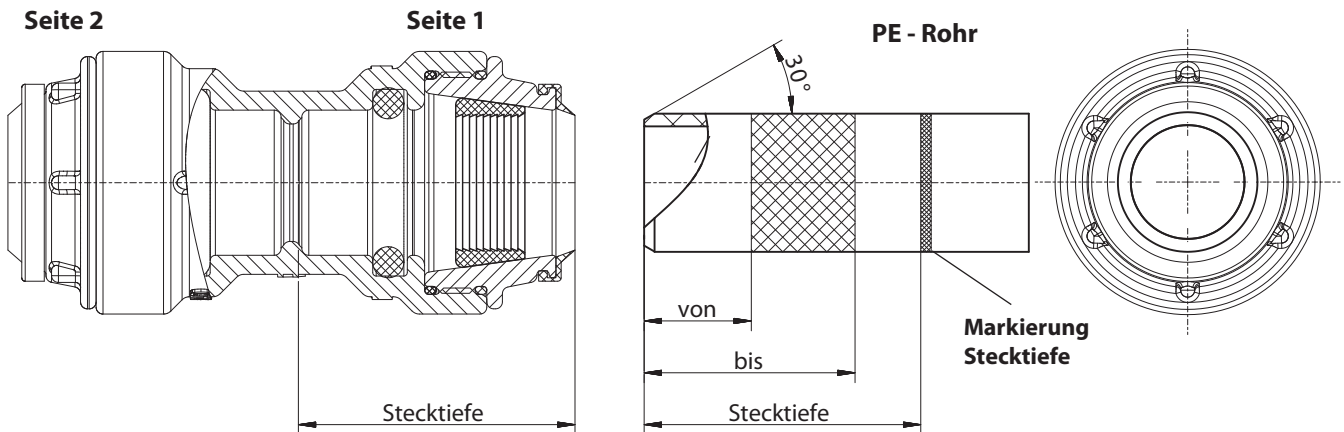


Montage- und Einbauanleitung zu den Modellen 08.01.19 u. 08.01.20 Steckverbinder - Kupplung und Winkelkupplung für Rohre aus PE 80 / 100; PE-X

Bauart: Der Steckverbinder ist eine vorgefertigte, einbaufertige Einheit.
Typ - Werkstoffübergang Ausführung „W“ nach DVGW GW 335-B4 bzw. DIN 8076.

Modell	Rohr AD	Typ
08.01.19	32, 40, 50, 63 mm	Kupplung
08.01.20	32, 40, 50, 63 mm	Winkelkupplung



Dimensionen:

DN	Rohr d	Stecktiefe St	Aufrauhbereich (mm)	
			von	bis
25	32	73	33	56
32	40	78	32	61
40	50	87	36	67
50	63	90	35	69

Einsatzbereich:

Trinkwasser (W) PN = 16 bar - PE100; PN 12,5 bar - PE 80 / PE-X

PE - Rohre :

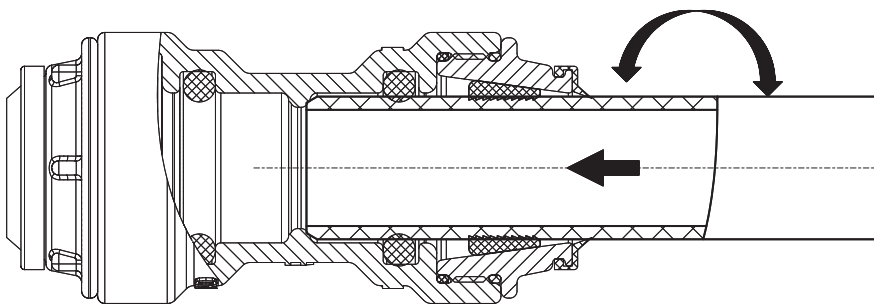
Rohre aus PE 80/100 nach DVGW GW 335-A2; PE-X nach GW 335-A3, SDR 11

Wichtig:

Vor der Montage ist der Steckverbinder auf Vollständigkeit und dem richtigen Sitz des Klemmrings zu prüfen.

Die Stecktiefe ist auf dem Rohr anzudeuten (siehe Tabelle).

Das Rohr und der Steckverbinder sind sauber und von Gleitmittel frei zu halten.



Verbindung mit den PE - Leitungen:

Die zur Verwendung kommenden Rohre dürfen im Steckbereich keine Riefen oder Kerben vorweisen.

Die Rohrenden sind gerade abzuschneiden und mit einem Rohranschräger mit einem Winkel von ca. 30° ausreichend anzufasen.

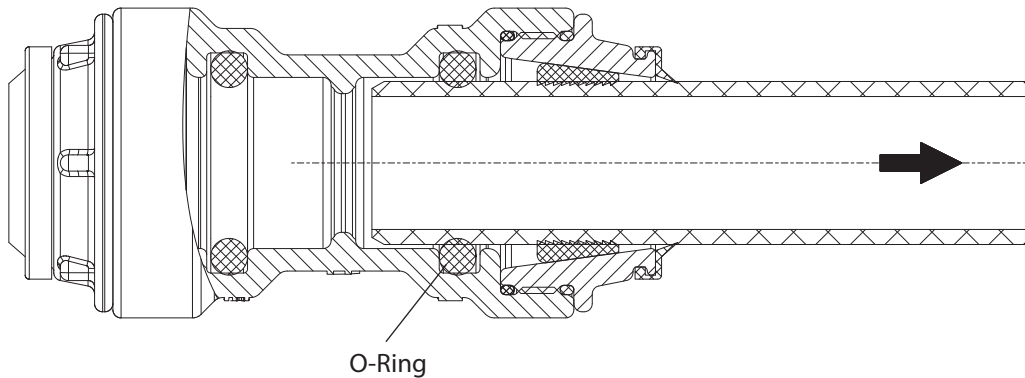
Bei kerbunempfindlichen Rohren und denen mit besonders glatter Oberfläche (z.B. PE-X-Rohre) ist zu empfehlen das Rohr im Klemmbereich umlaufend anzurauen (siehe Tabelle)!

Die Montage des Rohres erfolgt durch vollständiges Einschieben. Dazu darf als Montagehilfe nur sauberes Wasser verwendet werden. Mit einer Druckprüfung ist die Dichtheit und Zugfestigkeit zu kontrollieren.

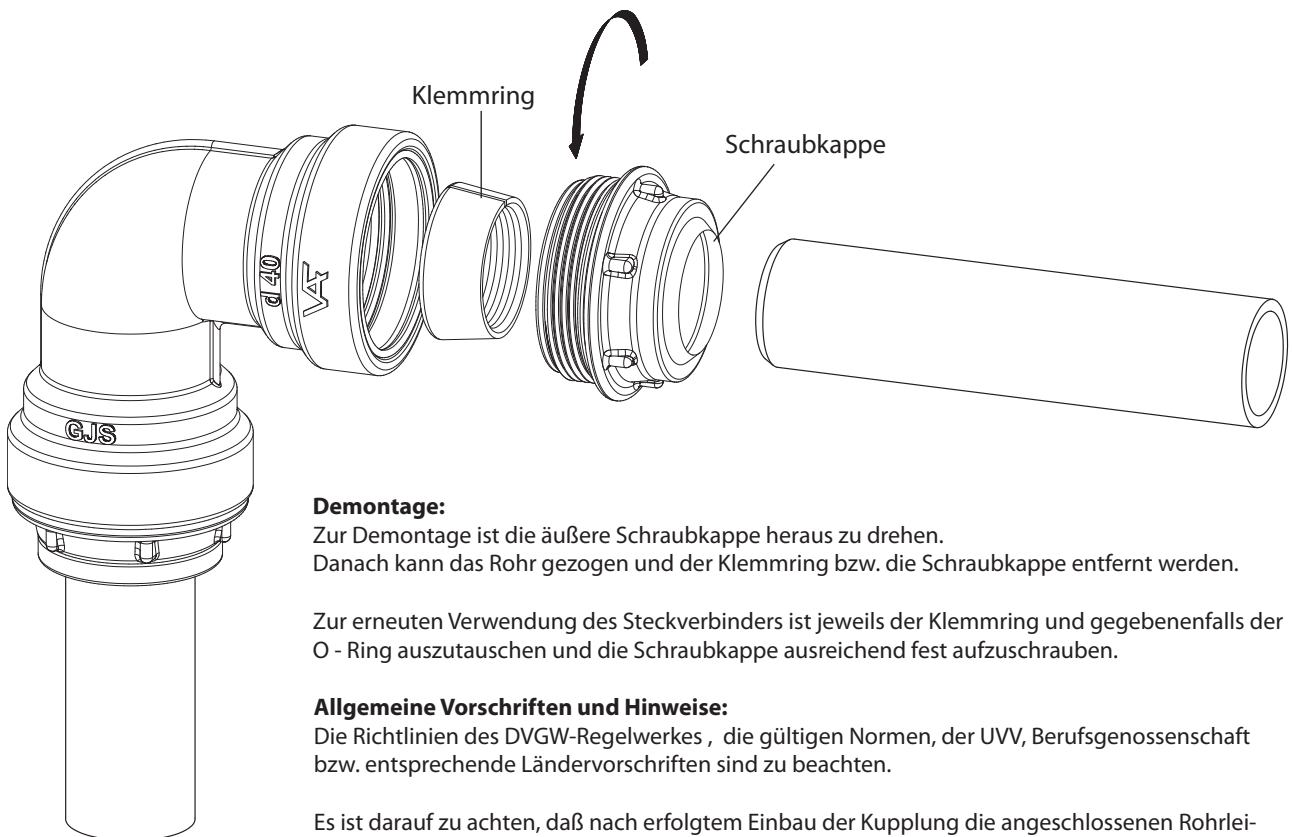
Montage- und Einbauanleitung zu den Modellen 08.01.19 u. 08.01.20 Steckverbinder - Kupplung und Winkelkupplung für Rohre aus PE 80 / 100; PE-X

Prüfung :

Nach erfolgter Montage sind die Verbindungen bzw. das Bauteil auf Dichtheit und Auszugsicherheit zu prüfen .
Die DVGW-Regelwerke sind zu beachten.



O-Ring



Demontage:

Zur Demontage ist die äußere Schraubkappe heraus zu drehen.
Danach kann das Rohr gezogen und der Klemmring bzw. die Schraubkappe entfernt werden.

Zur erneuten Verwendung des Steckverbinders ist jeweils der Klemmring und gegebenenfalls der O - Ring auszutauschen und die Schraubkappe ausreichend fest aufzuschrauben.

Allgemeine Vorschriften und Hinweise:

Die Richtlinien des DVGW-Regelwerkes , die gültigen Normen, der UVV, Berufsgenossenschaft bzw. entsprechende Ländervorschriften sind zu beachten.

Es ist darauf zu achten, daß nach erfolgtem Einbau der Kupplung die angeschlossenen Rohrleitungen keine übermäßigen Spannungen übertragen. Die Rohrleitungen sind entsprechend zu verlegen und dauerhaft zu sichern.

Zur mehrmaligen Verwendung des Steckverbinders ist jeweils der Klemmring und gegebenenfalls auch der O - Ring auszutauschen.

Die Verwendung von Stützhülsen wird empfohlen.

Wartung :

Die Steckverbinder - Kupplungen sind wartungsfrei.