

**Quadro-Sicura® Nova**  
Einbauhinweise für alle Sparten**Dieser Einbauhinweis enthält  
folgende Einzel-Einbauhinweise**

- Einbau der Sparte Gas (VAF-Voigt-Gas-HEK)
- Einbau der Sparte Wasser
- Einbau der Sparte Elektrizität
- Einbau der Sparte Telekommunikation

■ DOYMA gewährt 25 Jahre Garantie! Weitere Infos unter [www.doyma.de](http://www.doyma.de)

## Quadro-Secura® Nova

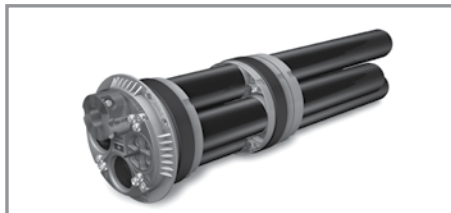
### Einbauhinweise zur Montage der Mehrsparten-Hauseinführung (Prüfgrundlage VP 601 B1)

#### Lieferzustand



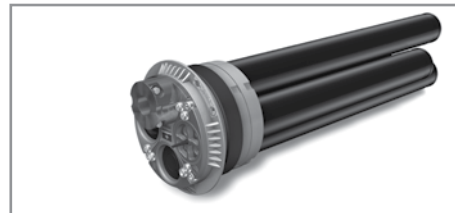
#### Quadro-Secura® Nova 1

Beidseitig abdichtend. Mit zusätzlicher Abdichtung auf der Wandaußenseite zur Abdichtung bei Schwarzanstrichen und Dickbeschichtungen.



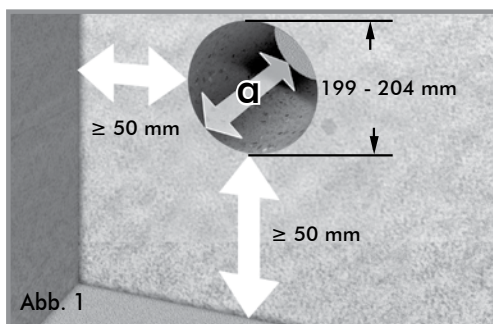
#### Quadro-Secura® Nova 2

Beidseitig abdichtend. Für weiße Wannen.



#### Quadro-Secura® Nova 3

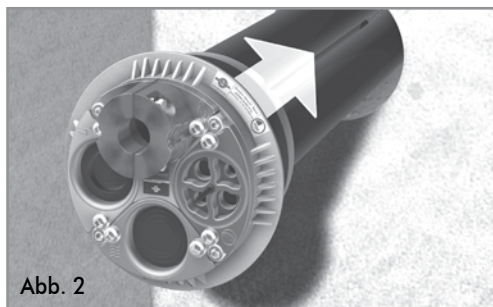
Einseitig abdichtend.



**Wichtig:** Vor dem Einbau der Mehrsparten-Hauseinführung unbedingt Unebenheiten in der Fläche sowie Ausbrüche in der Kernbohrung ausgleichen. Die Kernbohrung oder das Futterrohr sorgfältig reinigen.

**Versiegelung bei Kernbohrungen:** Wir empfehlen, die Kernbohrung mit Curaflex® Aquagard (Grundierung 1710/1711 und Speziallack 1715/1716) zu versiegeln.

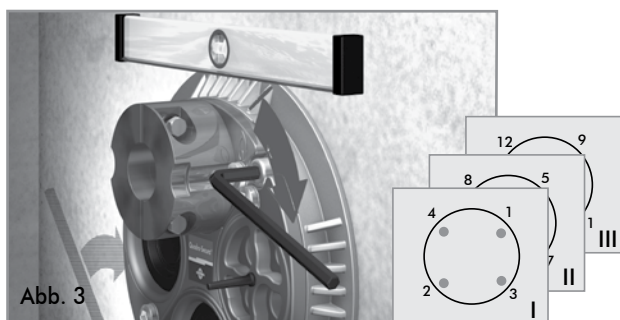
**Wanddicke a:** Quadro-Secura® Nova 1: 190 mm - 550 mm  
 Quadro-Secura® Nova 2: 150 mm - 550 mm  
 Quadro-Secura® Nova 3: 90 mm - 550 mm



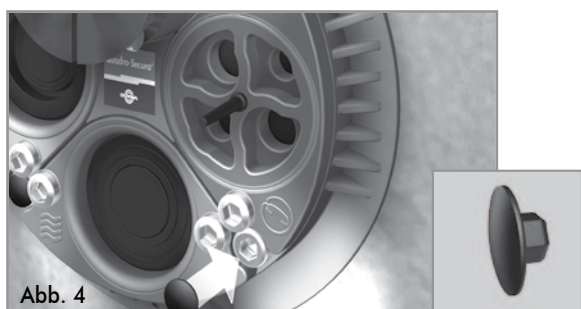
Die Abdichteinheit Quadro-Secura® Nova (Innenabdichtung) in Kernbohrung/ Futterrohr schieben.

#### Hinweis:

**Gewerke, die nicht belegt werden, müssen im Auslieferungszustand verbleiben. Die Stopfbuchsbrille nicht bis zur Ankerplatte anziehen, Abstand von 6 mm beibehalten.**



Ankerplatte bündig an die Wand schieben und ausrichten. Die vier Innensechskantschrauben anziehen – Reihenfolge beachten (1,2,3,...)! Anziehen in mehreren Intervallen (I, II, III)! Die Schrauben soweit anziehen bis der Anschlag merklich fühlbar ist.



Schutzkappen dem Zubehörbeutel entnehmen und aufstecken.

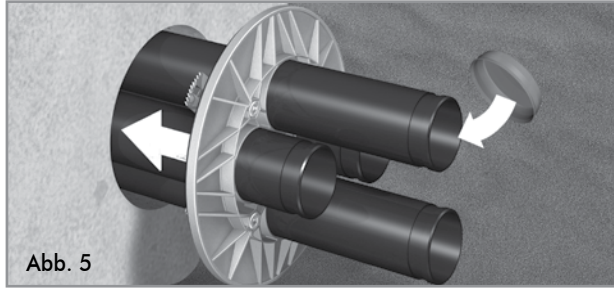


Abb. 5

## Quadro-Sicura® Nova 1 und Quadro-Sicura® Nova 2:

Vor Montage der Außenabdichtung sind die Schutzkappen zu entfernen.  
Hinweis: Die vier innenliegenden Dichtungen zur Abdichtung auf den Hülshen sind vor Montage mit einem Gleitmittel zu versehen (Type 2780, Spülmittel, etc.).  
Dann Außenabdichtung auf Hülshen aufschieben, Schutzkappen aufstecken.

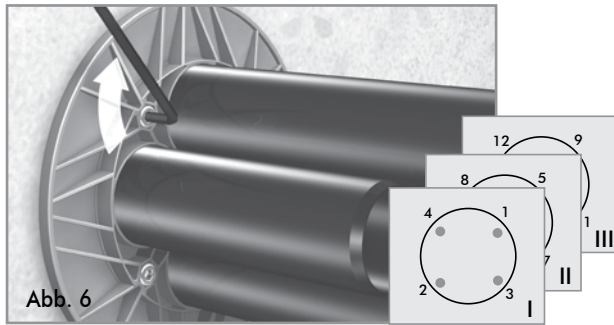


Abb. 6

**Quadro-Sicura® Nova 1:** Außenabdichtung bündig an die Wand schieben. Die vier Innensechskantschrauben anziehen. Reihenfolge beachten (1,2,3,..)!

– Anziehen in mehreren Intervallen (I, II, III)!

Die Schrauben soweit anziehen bis der Anschlag merklich fühlbar wird.

**Achtung:** Eine zwischenzeitliche Verringerung der Schraubkraft ist auf die Anpassung der Spannkralle an die Kernbohrung/Futterrohr zurückzuführen.

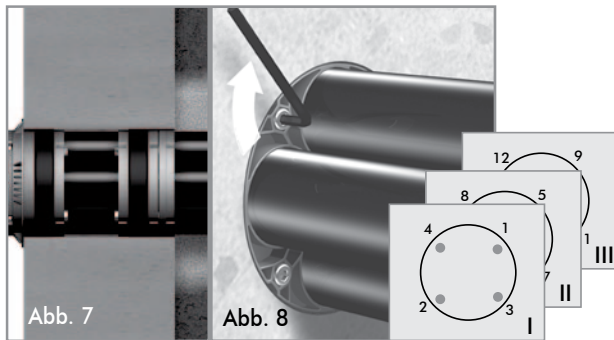


Abb. 7

Abb. 8

**Quadro-Sicura® Nova 2:** Außenabdichtung bündig in die Kernbohrung/Futterrohr schieben.

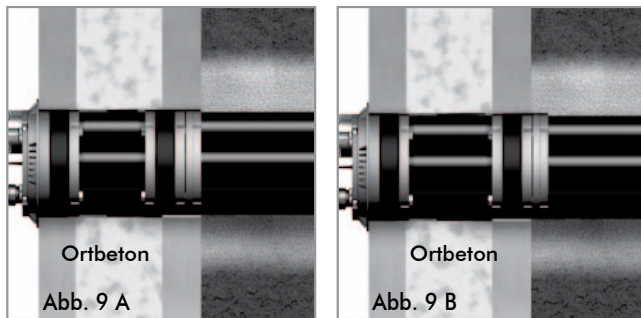
Die vier Innensechskantschrauben anziehen. Reihenfolge beachten (1,2,3,..)!

– Anziehen in mehreren Intervallen (I, II, III)!

Die Schrauben soweit anziehen bis der Anschlag merklich fühlbar wird.

Massivwand

Quadro-Sicura® Nova 2



Ortbeton

Abb. 9 A

Ortbeton

Abb. 9 B

Doppel-/Elementwände

## Einbau der Außenabdichtung bei Doppel-/Elementwänden

Außenabdichtung der Quadro-Sicura® Nova 2 in der Dichtebene der Wand positionieren.

Sollten Unklarheiten hinsichtlich der Lage der Dichtebene bestehen, ist die Vorgehensweise mit dem Planer bzw. dem Wand-Hersteller abzustimmen.

Abb. 9 A: Die Dichtebene ist der Ortbeton (WU-Beton)

Abb. 9 B: Die Dichtebene ist die äußere Betonfertigschale.

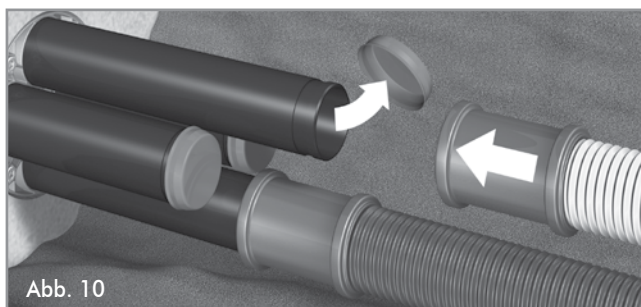


Abb. 10

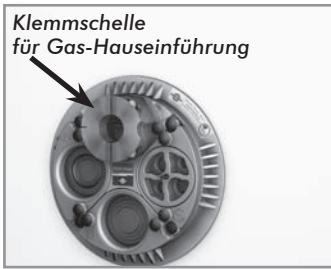
Falls Mantelrohre (nicht im Lieferumfang) angeschlossen werden: Schutzkappen entfernen und Mantelrohre aufstecken (siehe Montageanleitung Mantelrohre).

### Hinweis:

Die Abdichtgummi der Quadro-Sicura® Nova enthalten den in der SVHC-Liste der europ. Chemikalienagentur genannten Stoff DEHP (CAS-Nr. 117-81-7). Mit der dortigen Listung ist gemäß REACH-Verordnung eine Informationspflicht an Kunden verbunden. Das DEHP ist als Weichmacher in die Elastomermatrix fest eingebunden. So ist ein Übergang auf den menschlichen Körper oder in die Umwelt unter normalen Nutzungsbedingungen nicht gegeben. Die SVHC-Listung bedeutet keine Anwendungsbeschränkung. DEHP ist nach wie vor vom Bundesinstitut für Risikobewertung für den Einsatz in Kunststoffen für den Lebensmittelverkehr zugelassen.

DOYMA gewährt 25 Jahre Garantie! Weitere Infos unter [www.doyma.de](http://www.doyma.de)

## Einbauhinweise zur Installation der Gas-Hauseinführung (Fabrikat Voigt) in die Hauseinführungen Quadro-Secura® Nova/Nova BP, Quadro-Secura® Basic R, Quadro-Secura® E



Quadro-Secura® Nova 1, 2, 3



Quadro-Secura® Nova BP

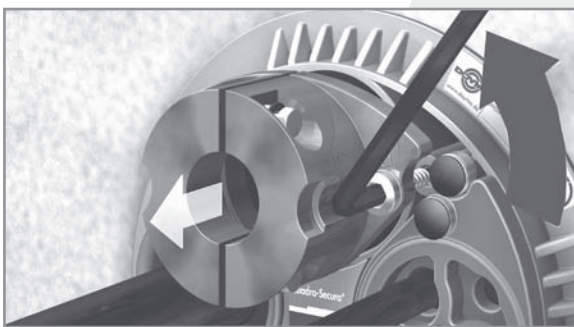


Quadro-Secura® Basic R-2 - R-5

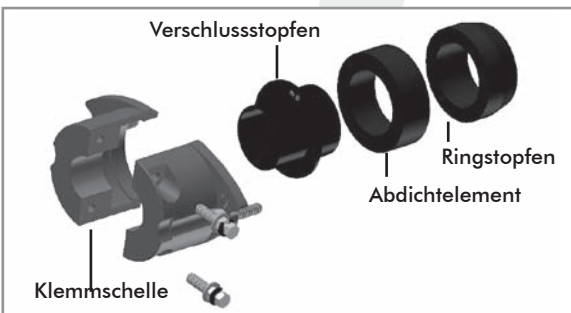


Quadro-Secura® E 1, E 2, E 3, E-BP

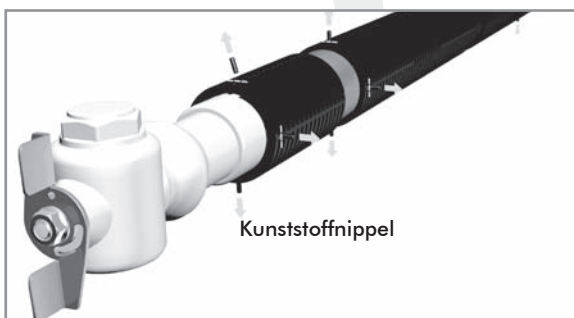
### Der Einbau dieses Gewerkes wird beispielhaft an der Quadro-Secura® Nova gezeigt.



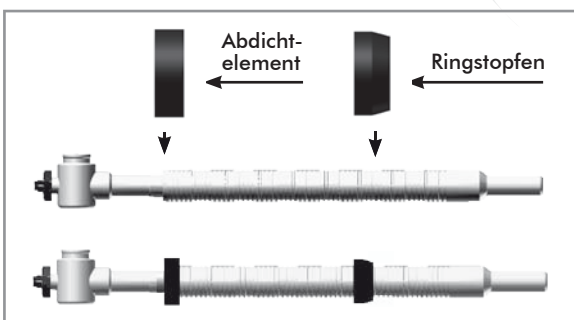
Befestigungsschrauben (Innensechskantschrauben) der Klemmschelle lösen und die Abdichteinheit Gas mit dahinterliegendem Ringstopfen herausziehen.



Klemmschelle auseinander schrauben und Verschlussstopfen entfernen.

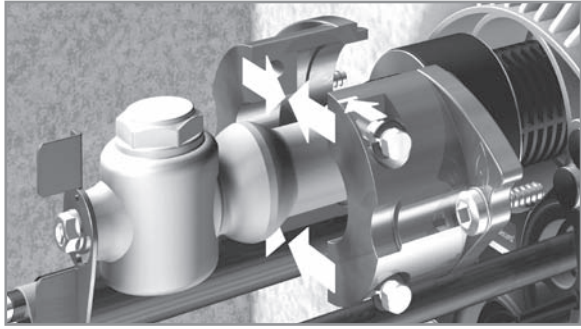


Die Kunststoffnippel am Außendurchmesser der Gas-Haus-einführung mit einem Messer entfernen.

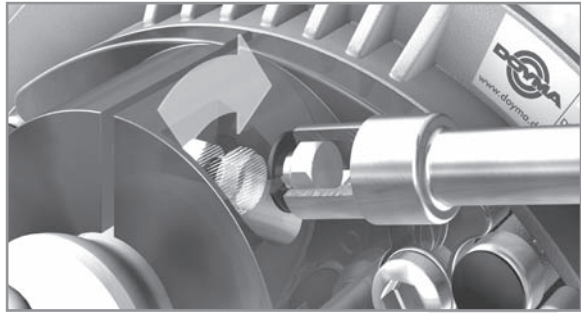


Abdichtelement auf die Gas-Hauseinführungskombination (Typen 11.04.6 bis 11.04.7) schieben.

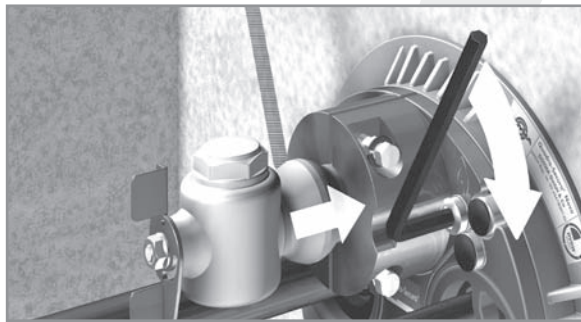
**Reihenfolge und Einbauichtung beachten:** Zuerst das Abdichtelement (∅ 48,5") und anschließend den Ringstopfen (Sekundärdichtung) aufschieben. Danach kann das Verschweißen der Gas-Hauseinführungskombination mit der Gasleitung erfolgen. Das Abdichtelement und der Ringstopfen sind mit einem Gleitmittel zu versehen (DOYMA 2780).



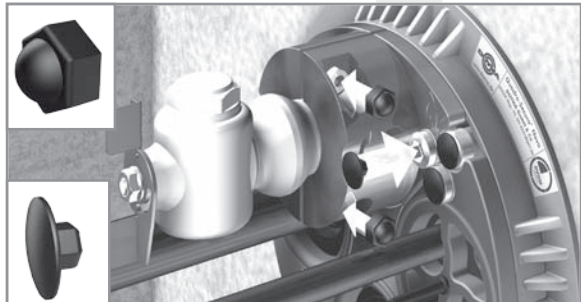
Gas-Hauseinführungskombination in entsprechendes Gewerk einführen, Klemmschelle lose auf der Gas-Hauseinführungskombination montieren und Befestigungsschrauben (Innensechskantschraube) lose ansetzen.



Gas Hauseinführungskombination ausrichten. Sechskant-Abreisschrauben abwechselnd gleichmäßig anziehen bis der Schraubenkopf abreißt.

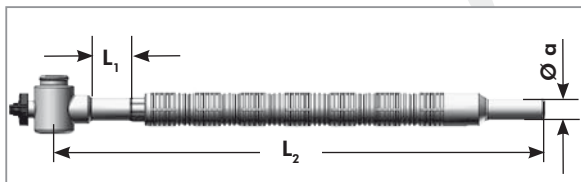


Befestigungsschrauben (Innensechskantschraube) abwechselnd anziehen bis die Klemmschelle an der Ankerplatte plan anliegt.



Schraubenschutzkappen aufstecken.

## Zugelassene Gas-Hauseinführungen, Hersteller: VAF-Voigt Armaturen Fabrikation



Gas-Hauseinführung 11.04.6 bis 11.04.7 mit Eckkugelhahn

Aufschlüsselung der Baureihe 11.04 Nennweite 1 Zoll

Bauteil (Produktart) : Einsparten-Hauseinführung für Gas  
Modell: 11.04.6 bis 11.04.7

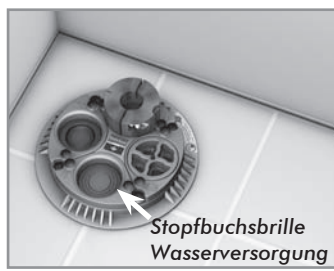
Modell	L <sub>1</sub> (mm)	L <sub>2</sub> (mm)	Ø a (mm)	Ø D (mm)	Version Kugelhahn
11.04.6	65	750/1000/1250/...	32	49±0,5	Durchgang
11.04.7	65	750/1000/1250/...	32	49±0,5	Eck

■ DOYMA gewährt 25 Jahre Garantie! Weitere Infos unter [www.doyma.de](http://www.doyma.de)

## Einbauhinweise zur Installation der Wasserversorgungsleitung in die Hauseinführungen Quadro-Secura® Nova/Nova BP, Quadro-Secura® Basic R, Quadro-Secura® E



Stopfbuchsbrille Wasserversorgung  
Quadro-Secura® Nova 1, 2, 3



Stopfbuchsbrille Wasserversorgung  
Quadro-Secura® Nova BP

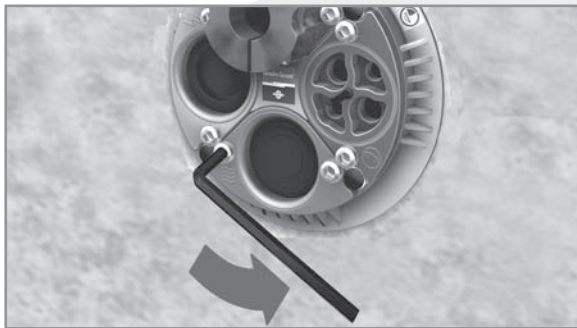


Stopfbuchsbrille Wasserversorgung  
Quadro-Secura® Basic R-2 - R-5

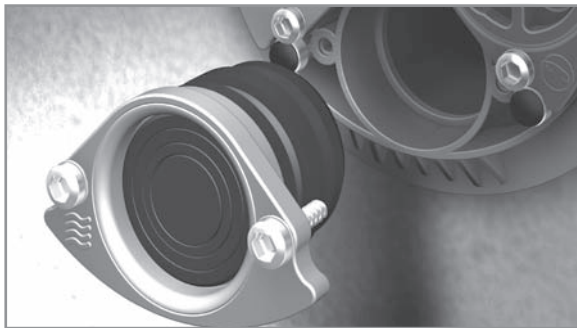


Stopfbuchsbrille Wasserversorgung  
Quadro-Secura® E 1, E 2, E 3, E-BP

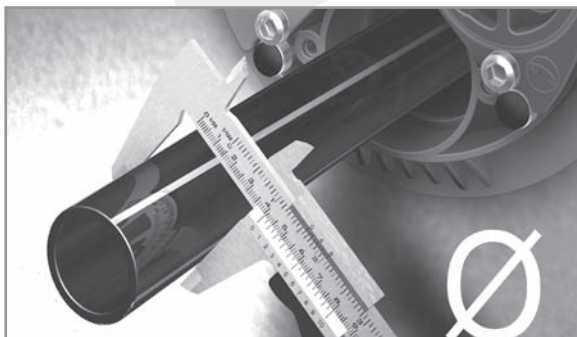
Der Einbau dieses Gewerkes wird beispielhaft an der Quadro-Secura® Nova gezeigt.



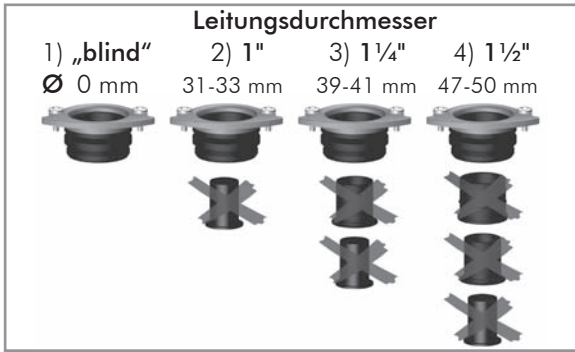
Befestigungsschrauben (Innensechskantschrauben) der Stopfbuchsbrille „Wasserversorgung“ lösen.



Abdichteinheit mit dahinterliegenden Ringstopfen (zwei Stück, „Sekundärdichtungen“) herausziehen.

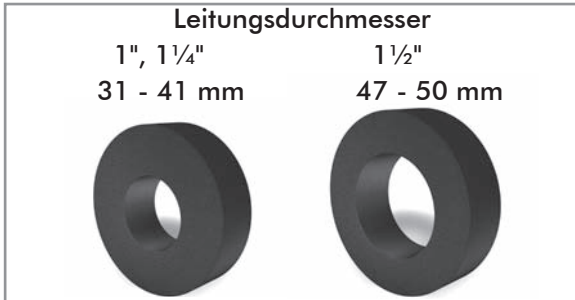


Leitungen durchschieben und den Leitungsdurchmesser bestimmen.

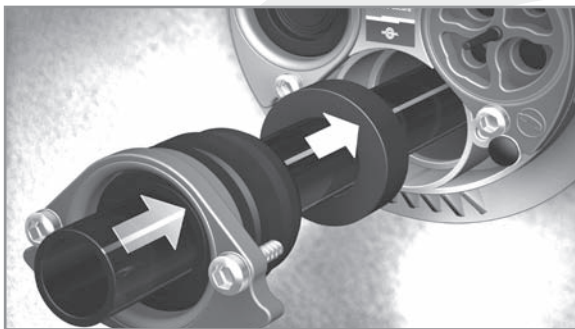


Blindstopfen aus der Abdichteinheit entfernen und entsprechend dem Durchmesser der Wasserleitung die Moduldichtung anpassen.

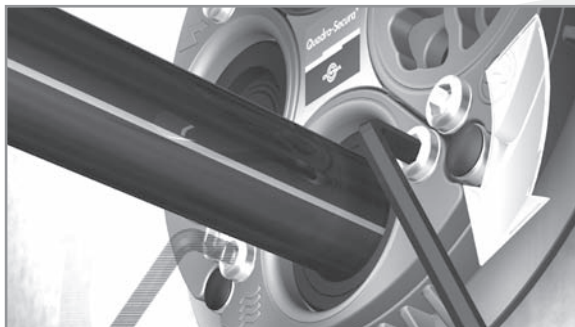
- |   |                    |
|---|--------------------|
| 1) Abdichteinheit unverändert:                      | „blind“ Ø 0 mm     |
| 2) Blindstopfen entfernen:                          | Ø 1" (31 - 33) mm  |
| 3) Blindstopfen und eine Moduldichtung entfernen:   | Ø 1¼" (39 - 41) mm |
| 4) Blindstopfen und alle Moduldichtungen entfernen: | Ø 1½" (47 - 50) mm |



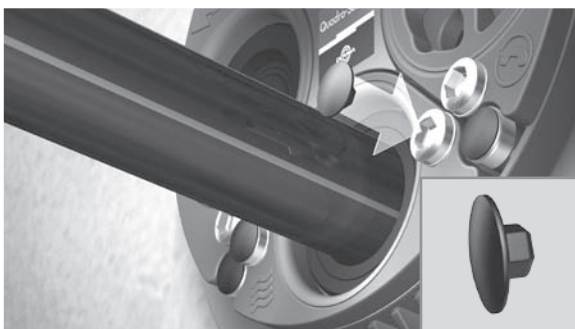
Ringstopfen (Sekundärdichtung) für Wasserleitung.



Abdichteinheit montieren: zuerst den passenden Ringstopfen (Sekundärdichtung) danach die Abdichteinheit.



Befestigungsschrauben (Innensechskantschrauben) abwechselnd anziehen bis die Stopfbuchsbrille an der Ankerplatte plan anliegt.

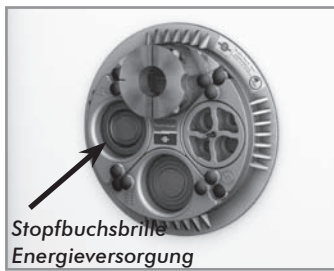


Schraubenschutzhappen aufstecken.

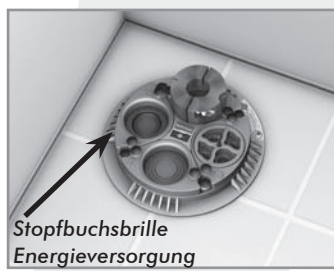
**Hinweis:** Ein nachträgliches Ziehen oder Schieben der Leitung ist nicht erlaubt (Ausnahme normale Leitungsbewegungen durch Längenausdehnung).

■ DOYMA gewährt 25 Jahre Garantie! Weitere Infos unter [www.doyma.de](http://www.doyma.de)

## Einbauhinweise zur Installation des Energieversorgungskabels in die Hauseinführungen Quadro-Sicura® Nova/Nova BP, Quadro-Sicura® Basic R, Quadro-Sicura® E



Stopfbuchsbrille  
Energieversorgung  
Quadro-Sicura® Nova 1, 2, 3



Stopfbuchsbrille  
Energieversorgung  
Quadro-Sicura® Nova BP

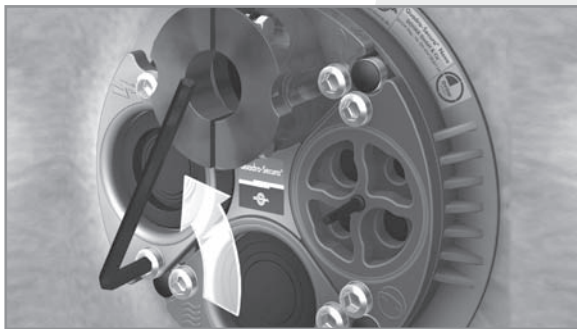


Stopfbuchsbrille  
Energieversorgung  
Quadro-Sicura® Basic R-2 - R-5

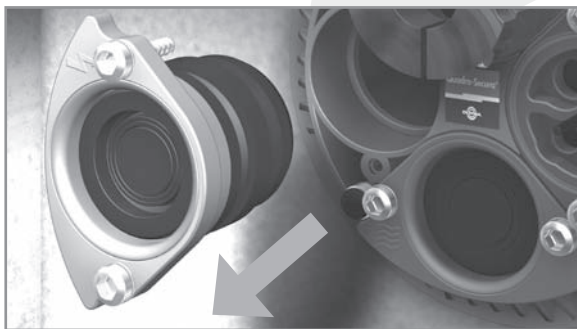


Stopfbuchsbrille  
Energieversorgung  
Quadro-Sicura® E 1, E 2, E 3, E-BP

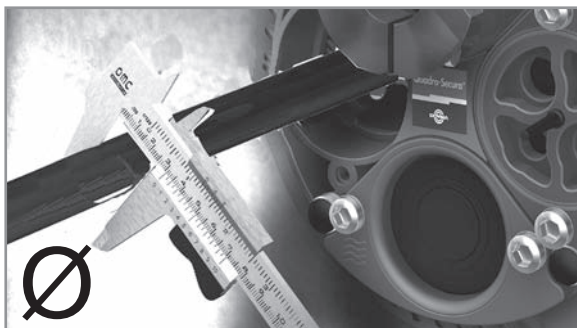
Der Einbau dieses Gewerkes wird beispielhaft an der Quadro-Sicura® Nova gezeigt.



Befestigungsschrauben (Innensechskantschrauben) der Stopfbuchsbrille „Energieversorgung“ ⚡ lösen.

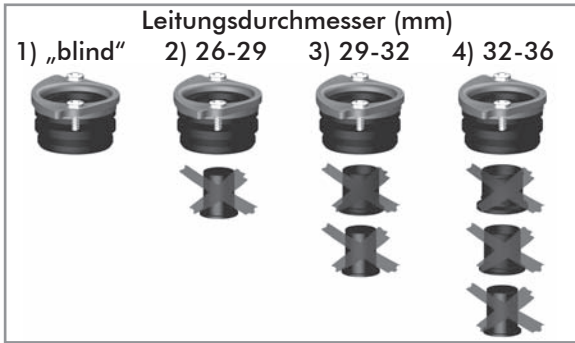


Abdichteinheit mit dahinterliegendem Ringstopfen („Sekundärdichtung“) herausziehen.



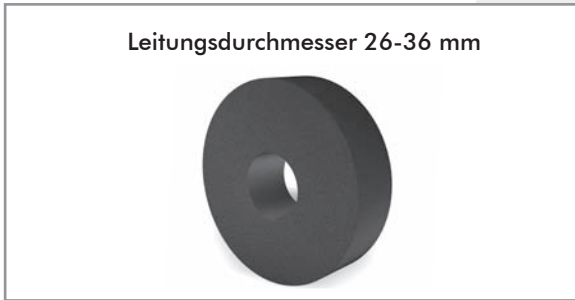
Kabel durchschieben und den Durchmesser bestimmen.



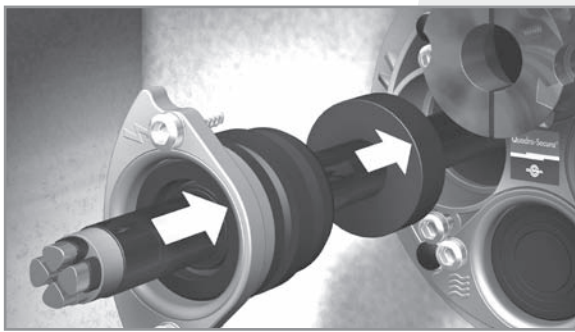


Blindstopfen aus der Abdichteinheit entfernen und entsprechend dem Durchmesser des Energieversorgungskabels die Moduldichtung anpassen.

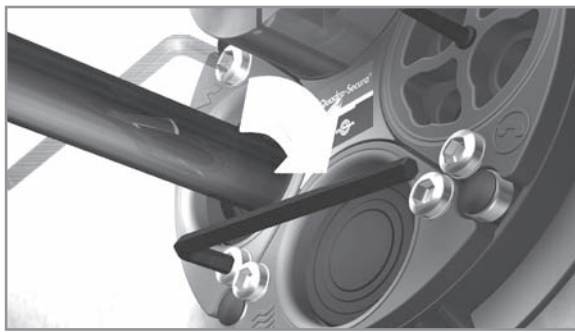
- |  |              |
|--|--------------|
| 1) Abdichteinheit unverändert:                     | „blind“      |
| 2) Blindstopfen entfernt:                          | Ø 26 - 29 mm |
| 3) Blindstopfen und eine Moduldichtung entfernt:   | Ø 29 - 32 mm |
| 4) Blindstopfen und zwei Moduldichtungen entfernt: | Ø 32 - 36 mm |



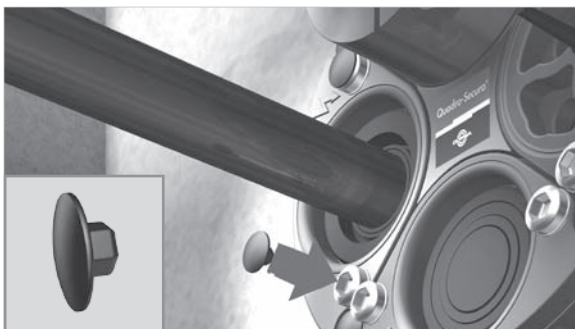
Ringstopfen (Sekundärdichtung) für Energieversorgungskabel.



Abdichteinheit montieren: zuerst den passenden Ringstopfen (Sekundärdichtung) danach die Abdichteinheit.



Befestigungsschrauben (Innensechskantschrauben) abwechselnd anziehen bis die Stopfbuchsbrille an der Ankerplatte plan anliegt.



Schraubenschutzhappen aufstecken.

**Hinweis: Ein nachträgliches Ziehen oder Schieben der Leitung ist nicht erlaubt (Ausnahme normale Leitungsbewegungen durch Längenausdehnung).**

Nach DIN-VDE-Bestimmungen ist für Leitungen und Kabel mit einem Durchmesser  $d > 20$  mm ein minimaler Biegeradius  $r \geq 6 d$  einzuhalten. Der Biegeradius darf nicht in die Dichtung hineinragen.

■ DOYMA gewährt 25 Jahre Garantie! Weitere Infos unter [www.doyma.de](http://www.doyma.de)

## Einbauhinweise zur Installation der Telekommunikationskabel in die Hauseinführungen Quadro-Secura® Nova/Nova BP, Quadro-Secura® Basic R, Quadro-Secura® E



Quadro-Secura® Nova 1, 2, 3



Quadro-Secura® Nova BP

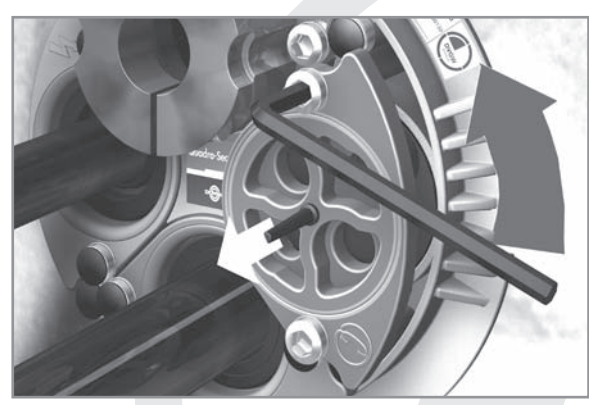


Quadro-Secura® Basic R-2 - R-5

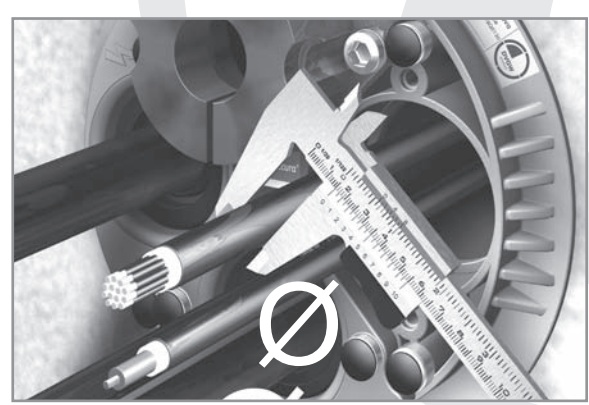


Quadro-Secura® E 1, E 2, E 3, E-BP

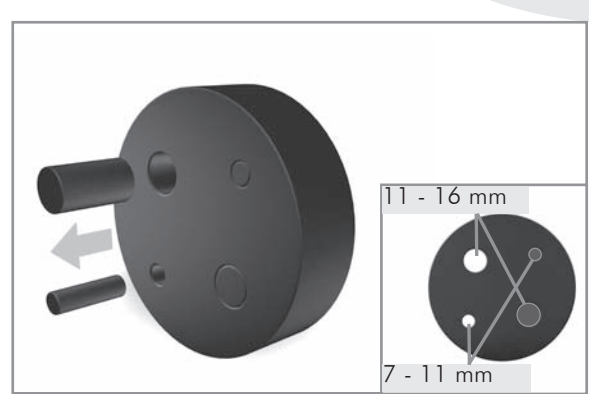
Der Einbau dieses Gewerkes wird beispielhaft an der Quadro-Secura® Nova gezeigt.



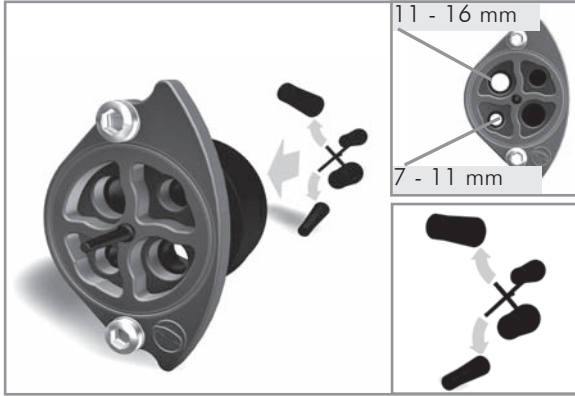
Befestigungsschrauben (Innensechskantschraube) der Stopfbuchsbrille „Telekommunikation“ lösen. Abdichteinheit mit dahinterliegendem Ringstopfen (Sekundärdichtung) am Gumminippel und den Schrauben herausziehen.



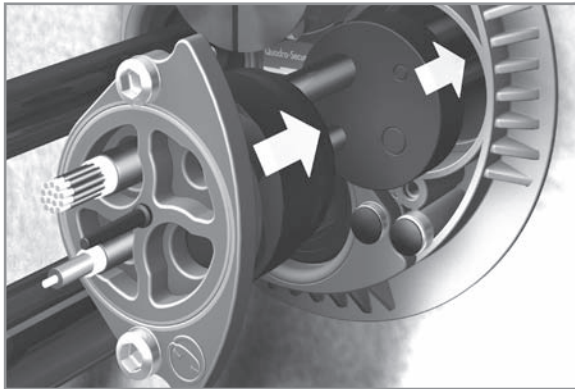
Kabel durchschieben und die Durchmesser bestimmen.



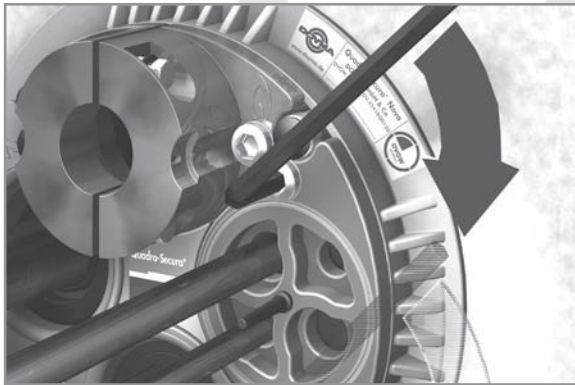
Ringstopfen (Sekundärdichtung): Entsprechende Blindstopfen entfernen.



Blindstopfenset aus der Abdichteinheit entfernen und entsprechende Blindstopfen durch Trennung entfernen. Nicht belegte Öffnungen wieder mit Blindstopfen verschließen.



Abdichteinheit montieren, zuerst den Ringstopfen (Sekundärdichtung) danach die Abdichteinheit.



Befestigungsschrauben (Innensechskantschraube) abwechselnd anziehen bis die Stopfbuchsbrille an der Ankerplatte plan anliegt.



Schraubenschutzkappen aufstecken.

**Hinweis:** Ein nachträgliches Ziehen oder Schieben der Leitung ist nicht erlaubt (Ausnahme normale Leitungsbewegungen durch Längenausdehnung).

■ DOYMA gewährt 25 Jahre Garantie! Weitere Infos unter [www.doyma.de](http://www.doyma.de)