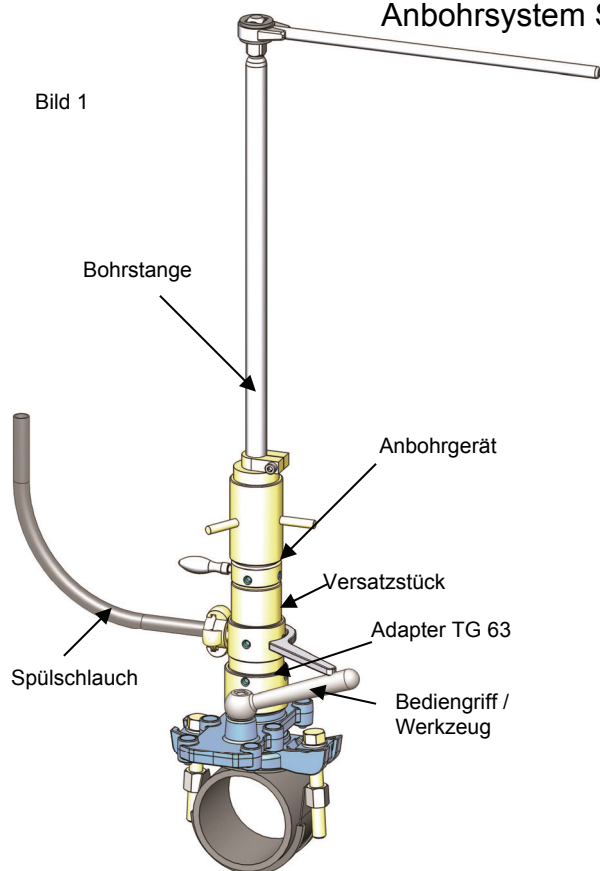


Montage- und Einbauanleitung

Modell 02.03.05

Seite 1 von 2

Universal - Ventilanbohrschelle VAS für GG/GGG-, Stahl- und FZ – Rohre
Anbohrsystem SST – DAV mit Schubscheibe



Bauart: Die Universal – VAS dient zur oberen Anbohrung von Rohrleitungen unter Mediendruck. Es können herkömmliche Anbohrgeräte, ausgerüstet mit geeigneten Versatzstücken, ohne zusätzliche Hilfsventile Verwendung finden.

Dimensionen:

Versorgungsrohre DN 80 - 400.
Rohrtypen Guss-, Stahl- und FZ / AZ - Rohre
Abgang: DN 40 – Rp Innengewinde oder Trapezgewinde TG 63 x 5 bzw. TG2 für dazu ausgewiesene Anschlussverschraubungen der Modellgruppe 08.01.
Die Versorgungsrohre werden von einem Anschlussstück abgedeckt, das mit der jeweilig geeigneten Bügelgröße auszurüsten ist.

Einsatzbereich:

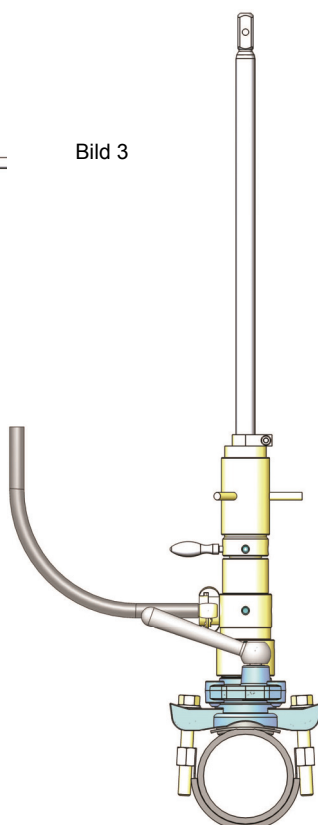
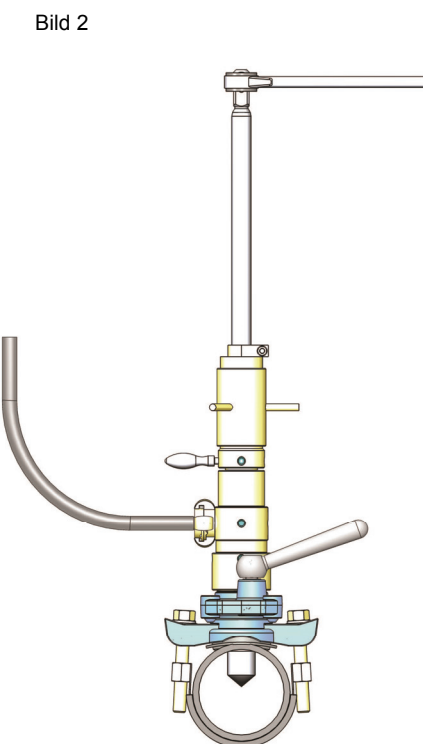
Trinkwasser (W) PN 16

Montage und Anbohrvorgang:

1. Ventilanbohrschelle auf das Versorgungsrohr aufsetzen und festschrauben. Das Rohr muss im Bereich der Dichtung sauber und frei von Riefen oder Kratzern sein.

Anzugsmoment der Bügelschrauben: Md = 80 – 100 Nm; bei DN 80 und PN > 10 bar Md = 120 Nm.

Vor dem Anbohrvorgang ist eine Prüfung auf Dichtheit durchzuführen (Bild 1) ggfls. sind die Bügelschrauben nachzusetzen.



2. Die Armatur hat abgangsseitig einen Rp 1 1/2" Gewindeabgang oder ein Trapezgewinde TG 63. Bei der TG 63 - Ausführung ist für den Anbohrvorgang der innere Dichtring zu entfernen. Das Versatzstück des Anbohrgeräts ist entsprechen auszurüsten und mit zurückgezogener Bohrstange fest aufzusetzen.

3. Die Armatur ist durch eine 1/2 – Linksdrehung vollständig zu öffnen. Die Anbohrung hat unter Berücksichtigung der Bedienungsanleitung des Bohrgeräteherstellers zu erfolgen. Es kann mit maximal 38 mm Durchmesser angebohrt werden. (Einschränkung FZ – Rohr DN 80 max. d 27mm; DN 100 max. d 33 mm)
Anfallende Späne müssen durch ausreichende Spülung über den Spülschlauch des Versatzstückes abgeführt werden (Bild 2).

4. Bohrstange vollständig zurückziehen und die Armatur durch 1/2 – Rechtsdrehung schließen. Das Anbohrgerät entfernen und durch kurzfristiges Öffnen die Armatur von restlichen Spänen freispülen (Bild 3).

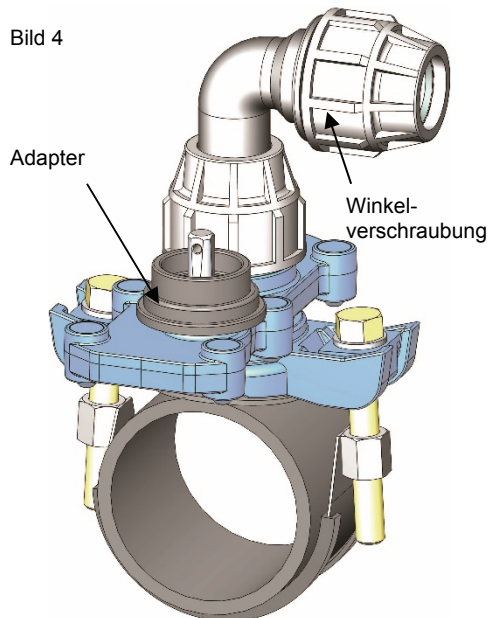
Montage- und Einbauanleitung

Modell 02.03.05

Seite 2 von 2

Universal - Ventilanbohrschelle VAS für GG/GGG-, Stahl- und FZ – Rohre
Anbohrsystem SST – DAV mit Schubscheibe

Bild 4



5. Winkelverschraubung bzw. Fitting dicht einschrauben und den Hausanschluss herstellen.

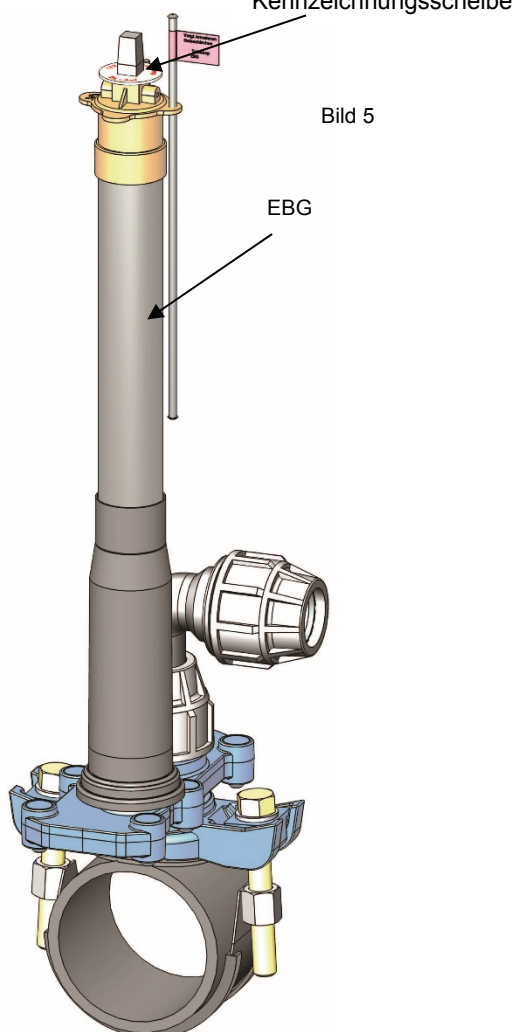
Armatur öffnen und einschließlich Hausanschlussleitung auf Dichtheit prüfen.

6. Montage der Einbaugarnitur. Es können fixlange, verstellbare oder Teleskop - EBG's Verwendung finden (Bild 5). Der Anschlussvierkant entspricht der DIN 3223 E. Zur schmutzdichten Anbindung der Hülsrohrglocken sind entsprechende Adapterscheiben über die Spindelführung zu setzen (Bild 4). Der obere Vierkant der EBG ist mit der Kennzeichnungsscheibe zu versehen „1/2 Umdrehung Auf – Zu“ (Bild 5)

7. Verfüllung des Rohrgrabens. Diese hat möglichst zeitnah zu erfolgen um Beschädigungen durch Baubetrieb etc. zu vermeiden.

Kennzeichnungsscheibe

Bild 5



Bedienung / Betrieb:

Das Betätigungsmoment der Armatur beträgt bei Nenndruck 16 bar < 30 Nm.

Es sind ohne Beschädigung der Betätigungselemente Betätigungsmomente < 100 Nm zulässig.

Die Armaturen sind im üblichen Anwendungsumfang wartungsfrei. Eine Kontrolle auf Funktion und Dichtheit nach den Vorgaben des DVGW wird empfohlen.

Werkzeuge / Hilfsmittel:

Geeignete Werkzeuge und Montagehilfsmittel sind einer gesonderten Aufstellung zu entnehmen.

Anbohrgeräte können über VAF bezogen werden.

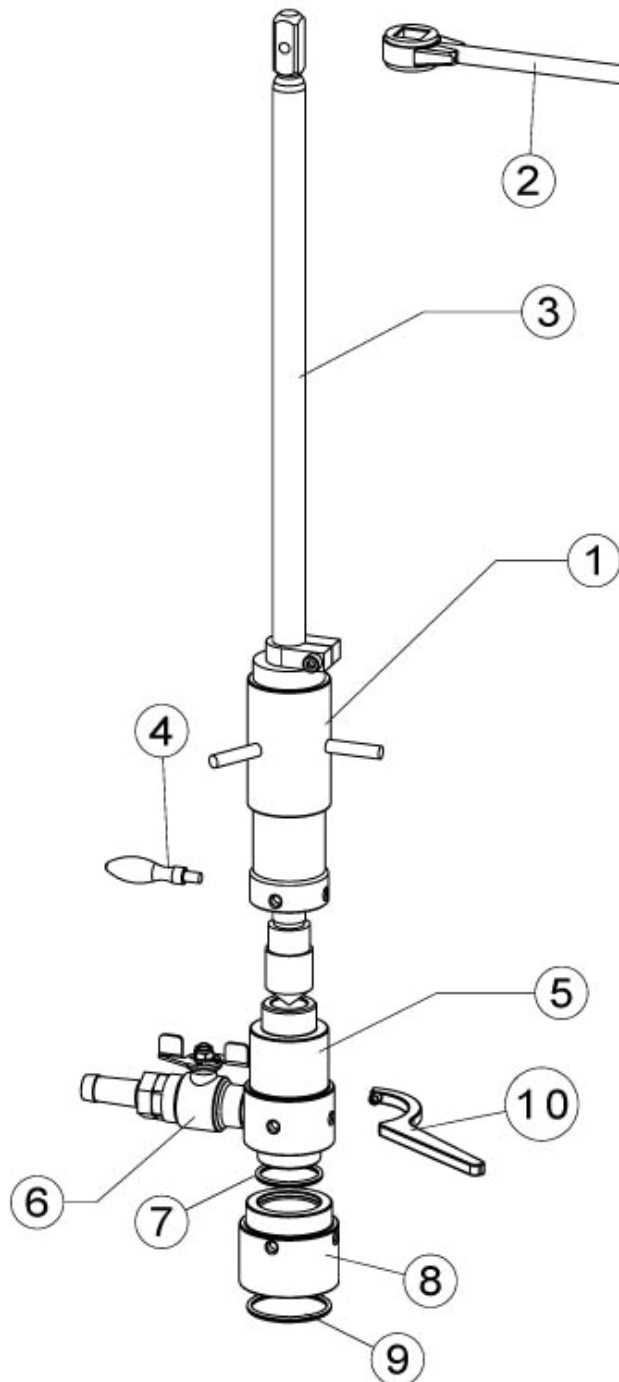
Sonstige Hinweise und zu beachtende Vorschriften:

Die einschlägigen Vorschriften und Regelwerke der Fachverbände wie DIN, DVGW, DVS, TÜV, Sicherheitsvorschriften UVV und die Regeln der Technik sind zu beachten und einzuhalten.

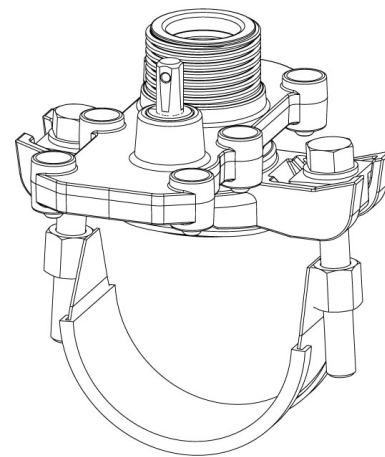
Die Arbeiten dürfen nur von geschultem Fachpersonal ausgeführt werden.

Anbohr- und Montagewerkzeuge Modell 02.03.05

Universal - Ventilanbohrschelle VAS für GG/GGG-, Stahl- und FZ – Rohre
Anbohrsystem SST – DAV mit Schubscheibe



Modell 02.03.05 TG



Der Adapter Pos. 8 + 9 ist für den Anschluss an Trapezgewinde TG 63x5 erforderlich

Pos.:	Beschreibung	Artikel – Nr.:
1	Anbohrgerät Typ 3	0803 020103
2	Knarre	0803 375561
3.1	Bohrstange d 25; BL 600	0803 123060
3.2	Bohrstange d 25; BL 720	0803 123001
3.3	Bohrstange d 25; BL 800	0803 123080
4	Drehgriff mit Dorn d 8	0803 080994
5	Versatzstück G 1 1/2" AG	0803 316316
6	KGH 3/4"	0803 370230
7	Dichtring	0803 360804
8	Adapterstück f. TG 63 x 5	0803 316336
9	Dichtring	0803 316337
10	Hakenschlüssel 58-62	0803 260165
11.1	Bohrer d 36 für St/GG/GGG/AZ	0803 407516
11.2	Lochfräser d 38 für St/GG/GGG/AZ	0803 381016

Weitere Werkzeuge bzw. Anbohrgeräte auf Anfrage: