

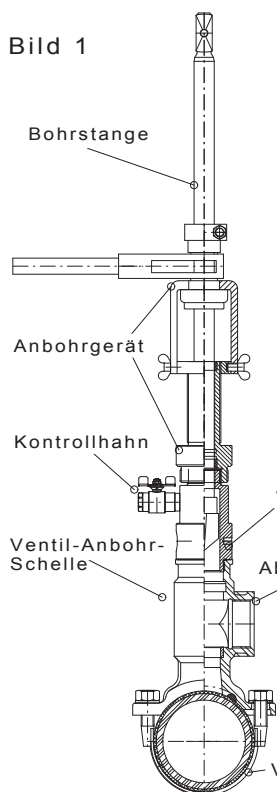
Montage- und Einbauanleitung

Modell 02.03.03

Universal -Ventilanbohrschelle VAS für GG/GGG-, Stahl- und FZ - Rohre Anbohrsystem mit Kugelhilfsventil

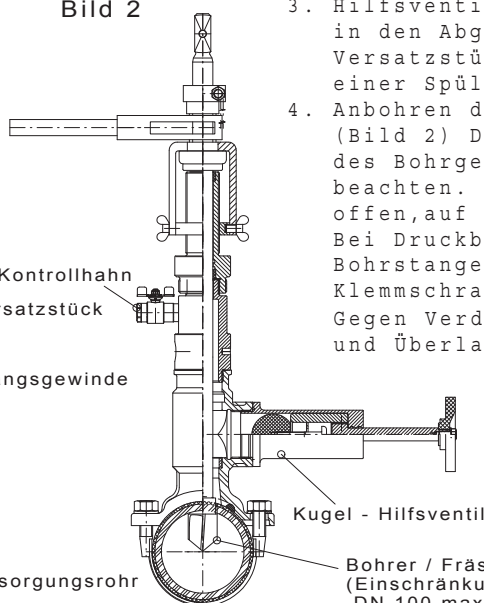
1. Die Versorgungsrohre werden von einem Anschlußstück abgedeckt, das mit der jeweiligen Bügelgröße auszurüsten ist. Ventilanbohrschelle auf das Versorgungsrohr aufsetzen und festschrauben. Das Rohr muß im Bereich der Dichtung sauber und frei von Riefen oder Kratzern sein. Anzugsmoment der Bügelschrauben: $M_d = 80-100 \text{ Nm}$; im Bereich DN 80 bei Einsatz größer PN 10: $M_d = 120 \text{ Nm}$.

Bild 1



Vor dem Anbohrvorgang ist eine Prüfung auf Dichtheit durchzuführen.

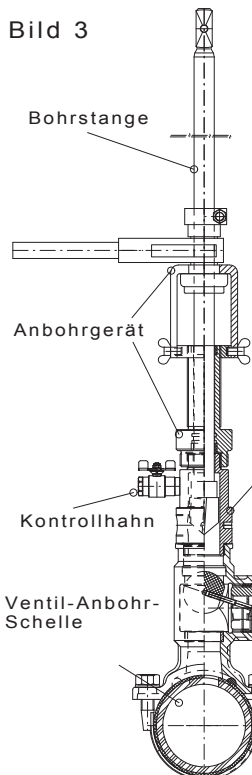
Bild 2



2. Ventil-Oberteil gegen Versatzstück austauschen (Linksgewinde) und Anbohrgerät aufschrauben (Bild 1)
3. Hilfsventil bei zurückgezogener Kugel in den Abgang schrauben (Bild 2) Versatzstück (Kontrollhahn) mit einer Spülleitung versehen.
4. Anbohren des Versorgungsrohres (Bild 2) Die Bedienungsanleitung des Bohrgeräteherstellers ist zu beachten. Kontrollhahn am Versatzstück offen, auf sicheren Abfluß achten. Bei Druckbeaufschlagung kann die Bohrstange nach Lösen der Klemmschrauben zurückschnellen. Gegen Verdrehung sichern (siehe Seite 2) und Überlastung vermeiden.

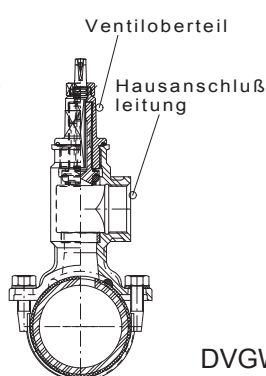
Einsatzbereich:
Trinkwasser (W) PN 16
Versorgungsrohre DN 80 - 400
Rohrtypen: Guss-, Stahl- und FZ/AZ - Rohre
Abgang: DN 50 - Rp 2"

Bild 3



5. Bohrstange zurückziehen, die Kugel des Hilfsventils einschieben, durch den Medienfluß schnappt die Kugel in den Dichtsitz der Armatur nach oben, danach den Kontrollhahn schließen. (Bild 3) Anbohrgerät abschrauben.
6. Das vorder Anbohrung entfernte Ventiloberteil fest einschrauben (ca. 150 - 200 Nm), die Kugel des Hilfsventils mit Schließen des Ventils nach unten drücken und dabei kontrolliert und vollständig zurückziehen. Danach das Ventiloberteil vollständig schließen. Das Hilfsventil kann dann entfernt und die Hausanschlußleitung weiter gebaut werden (Bild 4) Anschlussgewinde Rp 2".

Bild 4



Sonstige Hinweise und zu beachtende Vorschriften:

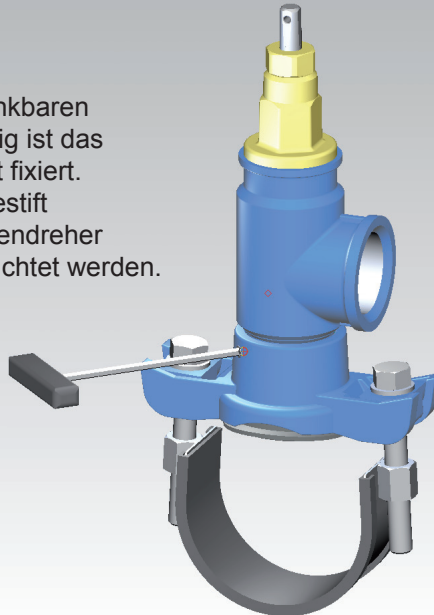
Die einschlägigen Vorschriften und Regelwerke der Fachverbände wie DIN, DVGW, DVS, TÜV, Sicherheitsvorschriften UVV und die Regeln der Technik sind zu beachten und müssen eingehalten werden. Die Arbeiten dürfen nur von geschultem Fachpersonal ausgeführt werden. Zusätzliche Korrosionsschutzmaßnahmen sind entsprechend den örtlichen Bodengegebenheiten nach den Vorschriften des DVGW durchzuführen.

Montage- und Einbauanleitung

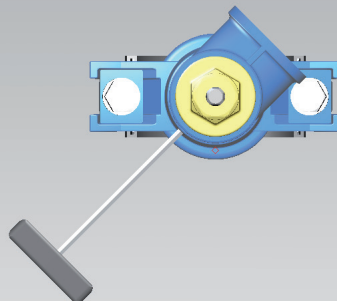
Modell 02.03.03

Universal -Ventilanbohrschelle VAS für GG/GGG-, Stahl- und FZ - Rohre
Anbohrsystem mit Kugelhilfsventil

Das Modell ist mit einem schwenkbaren Eckventil ausgerüstet. Werkseitig ist das Eckventil mit einem Gewindestift fixiert. Im Bedarfsfall kann der Gewindestift mit einem Sechskant – Schraubendreher gelöst und das Eckventil ausgerichtet werden.

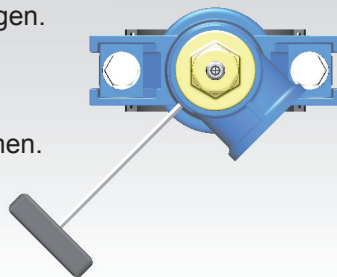


Es ist eine beidseitige freie Ausrichtung möglich. Nach der Ausrichtung ist das Eckventil mit dem Gewindestift ausreichend fest zu fixieren.
Md ca. 8 – 10 Nm



Der Anbohrvorgang kann vor oder nach der Ausrichtung erfolgen.

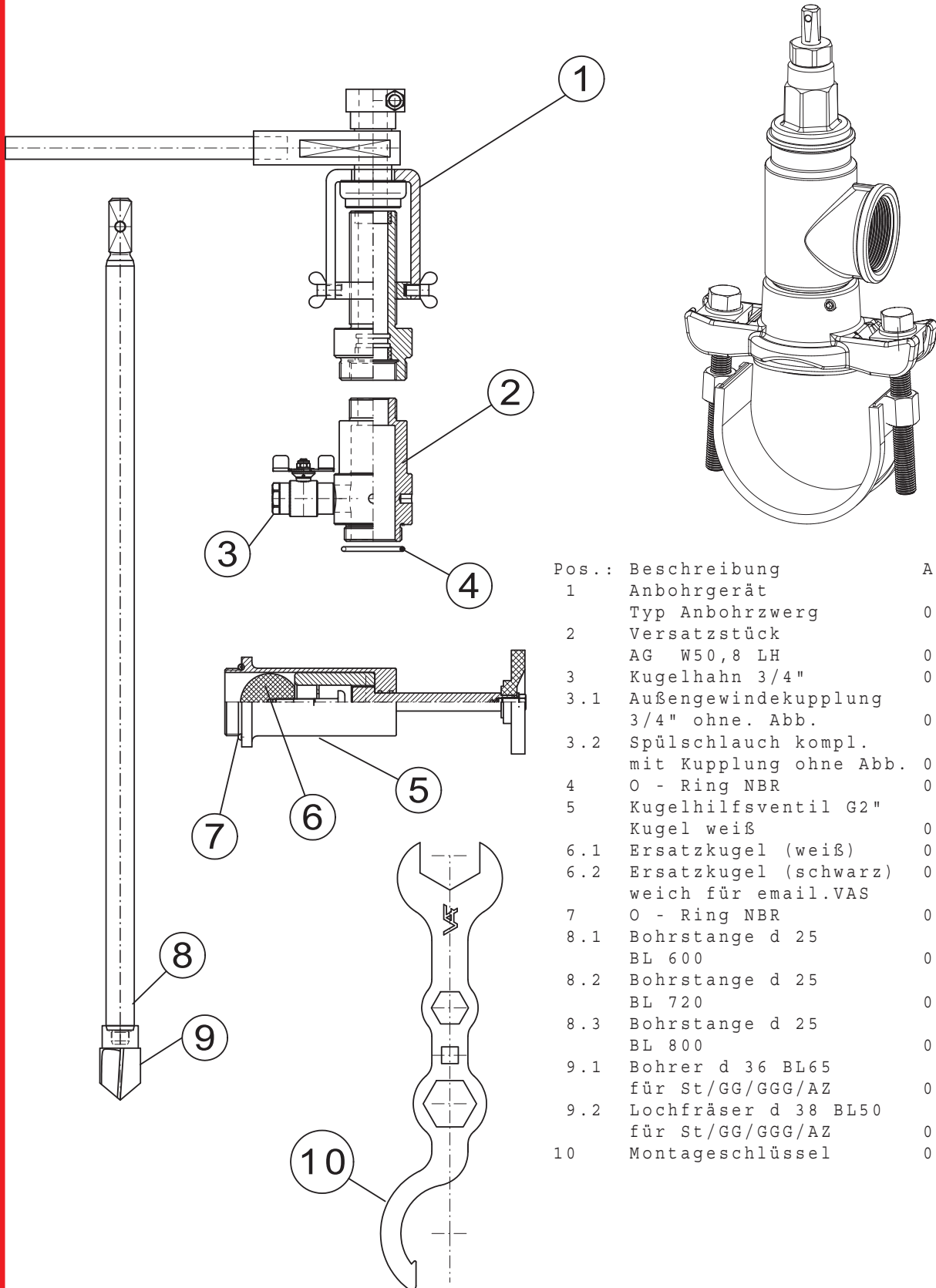
Die Ablaufbeschreibung dazu ist der Einbauanleitung zum Modell 02.03.03 Seite 1 zu entnehmen.



Werkzeuge sind in der Werkzeugaufstellung zu Modell 02.03.03 erfasst.

Anbohr- und Montagewerkzeuge zu dem Modell 02.03.03

Universal - Ventilanbohrschelle VAS für GG/GGG- und Stahlrohre
Anbohrsystem mit Kugelhilfsventil



Pos.:	Beschreibung	Artikel-Nr.
1	Anbohrgerät	
	Typ Anbohrzweig	0803080300
2	Versatzstück	
	AG W50,8 LH	0803282606
3	Kugelhahn 3/4"	0803370230
3.1	Außengewindekupplung 3/4" ohne Abb.	0803282607
3.2	Spülschlauch kompl. mit Kupplung ohne Abb.	0803282610
4	O - Ring NBR	0803360805
5	Kugelhilfsventil G2"	
	Kugel weiß	0803283606
6.1	Ersatzkugel (weiß)	0803283616
6.2	Ersatzkugel (schwarz)	0803283617
	weich für email.VAS	
7	O - Ring NBR	0803360805
8.1	Bohrstange d 25 BL 600	0803123060
8.2	Bohrstange d 25 BL 720	0803123001
8.3	Bohrstange d 25 BL 800	0803123080
9.1	Bohrer d 36 BL65 für St/GG/GGG/AZ	0803407516
9.2	Lochfräser d 38 BL50 für St/GG/GGG/AZ	0803381016
10	Montageschlüssel	0804010000